

Anbaufansch PZ 20/F-120
 Flange PZ 20/F-120
 nr./no. 561172

Zwischenrohr PZ 20/C
 Intermediate tube PZ 20/C
 nr./no. 561174

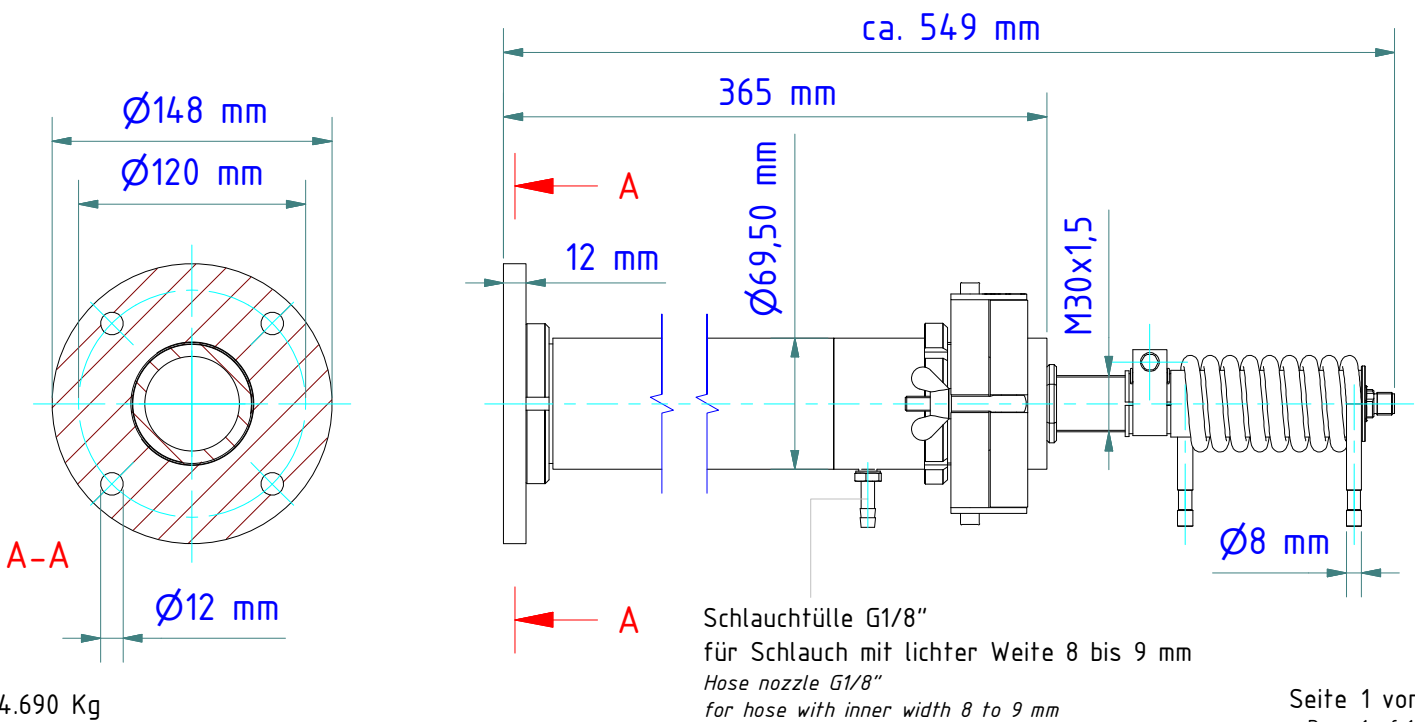
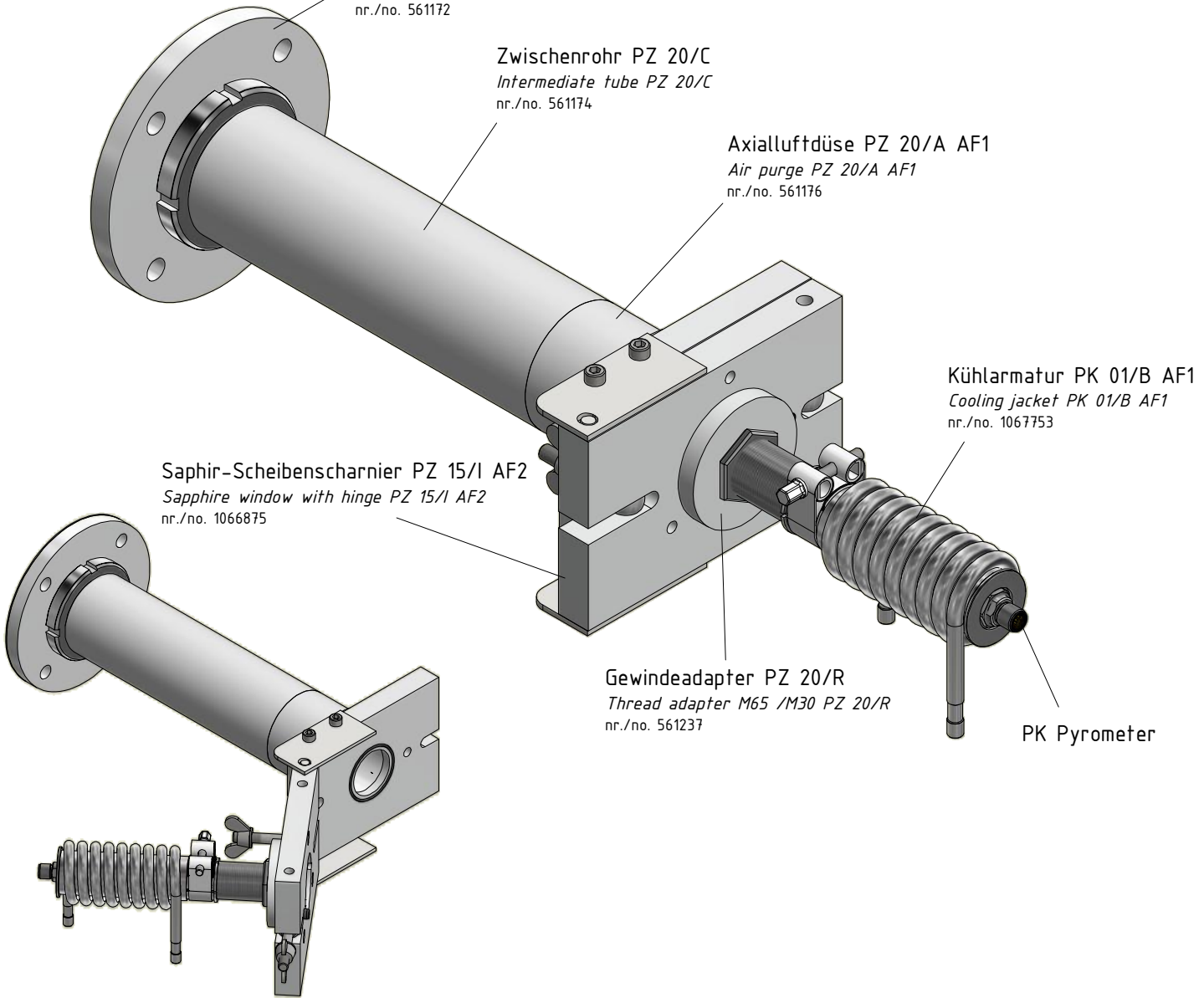
Axialluftdüse PZ 20/A AF1
 Air purge PZ 20/A AF1
 nr./no. 561176

Kühlarmatur PK 01/B AF1
 Cooling jacket PK 01/B AF1
 nr./no. 1067753

Saphir-Scheibenscharnier PZ 15/I AF2
 Sapphire window with hinge PZ 15/I AF2
 nr./no. 1066875

Gewindeadapter PZ 20/R
 Thread adapter M65 /M30 PZ 20/R
 nr./no. 561237

PK Pyrometer



Gewicht: 4.690 Kg
 Weight: 4.690 Kg