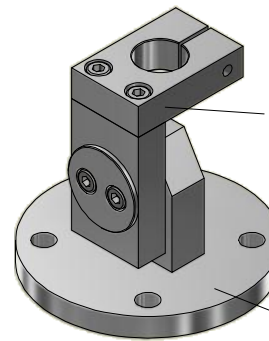


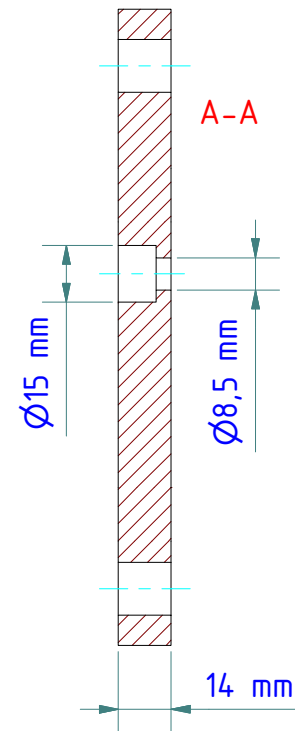
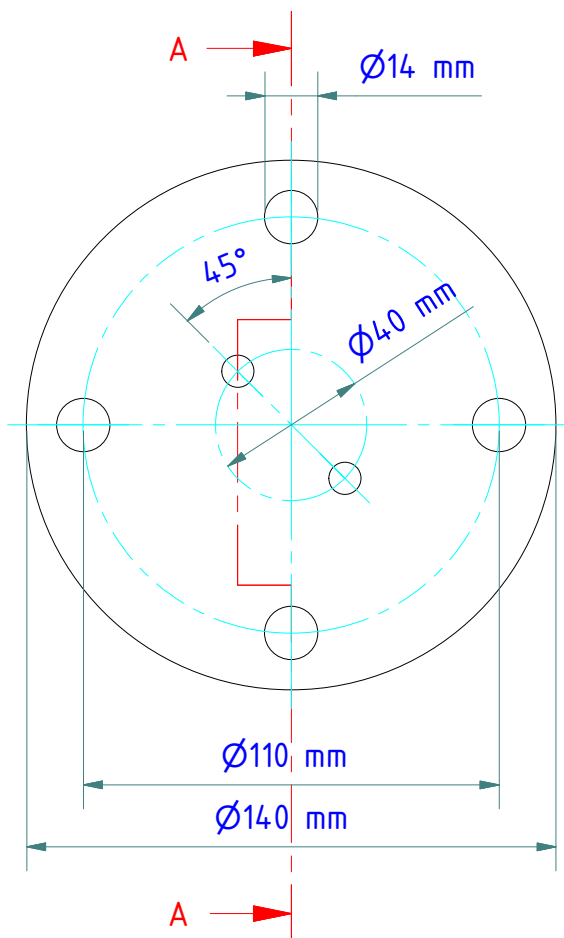


Beispiel
example



Halterung PB 08/Q AF1
mounting PB 08/Q AF1
nr./no. 1080289

Flansch PB 08/R AF1
flange PB 08/R AF1
nr./no. 1080288



Gewicht: 1.600 Kg

Weight: 1.600 Kg

Werkstoff: 1.0553 galvanised

Material: 1.0553 galvanised

Seite 1 von 1
Page 1 of 1