

Strahlungsschutzschild PA 20/S AF1
Radiation protection shield PA 20/S AF1
nr./no. 1081384

Sichtrohr PA 20/R AF1
sight tube PA 20/R AF1
nr./no. 1081381

Anbaufansch PZ 20/F
Flange PZ 20/F
nr./no. 561172

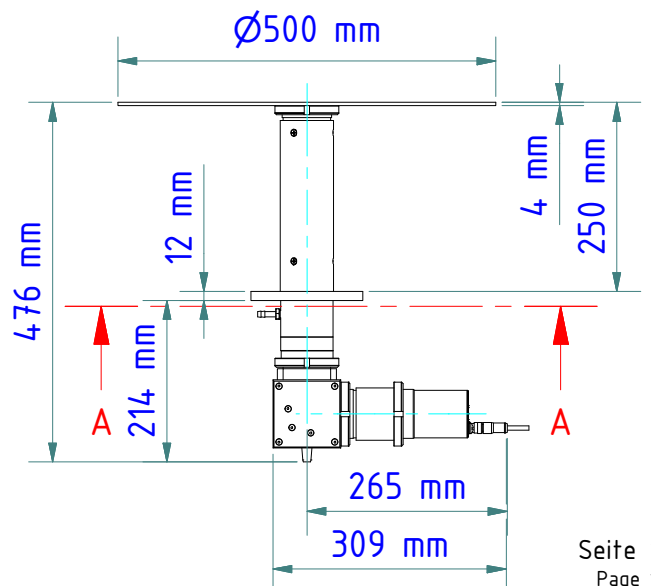
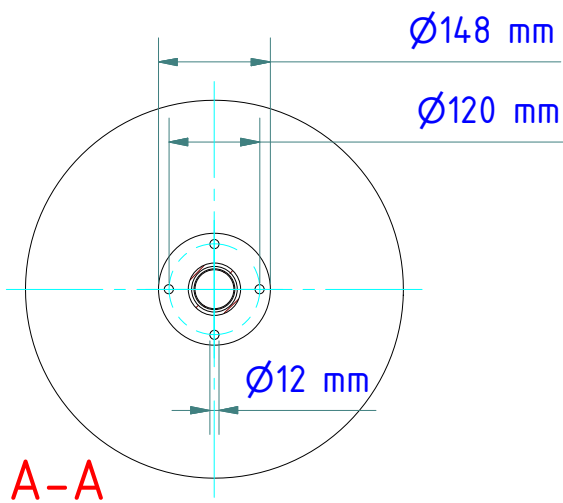
Axialluftdüse PZ 20/A AF1
Air purge PZ 20/A AF1
nr./no. 561176

Umlenkspiegel 90° PA 20/E AF2
Mirror attachment 90° PA 20/E AF2
nr./no. 1082121

Zwischenrohr PZ 20/J
Intermediate tube PZ 20/J
nr./no. 514814

Quarz-Scheibenvorsatz PA 20/I
Quartz window adapter PA 20/I
nr./no. 1008144

Pyrometer



Gewicht: Kg
Weight: Kg

Seite 1 von 1
Page 1 of 1