

Spülluftbedarf:

>= 10 ltr./min

je nach erforderlicher Freiblaswirkung

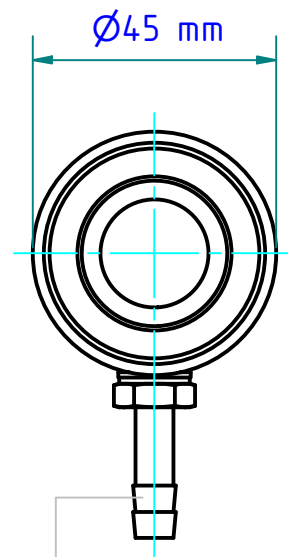
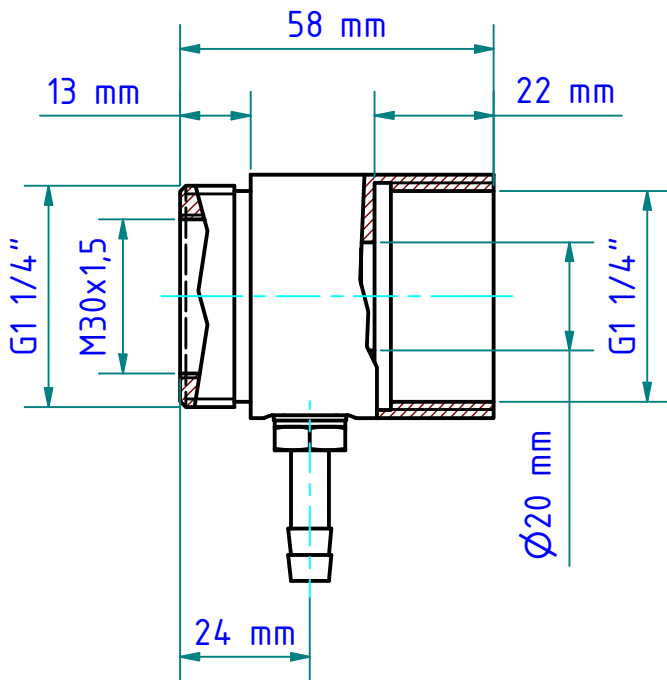
max. Druck 6 bar

Requirements of purging air:

>= 10 litres/min

depending on blowing effect

pressure 6 bar max.



Schlauchtülle G1/8"
für Schlauch mit lichter Weite 8 bis 9 mm
Hose nozzle G1/8"
for hose with inner width 8 to 9 mm

Gewicht: 0.326 Kg

Weight: 0.326 Kg

Werkstoff: 1.4305 / MS

Material: 1.4305 / MS

Seite 1 von 1

Page 1 of 1

KELLER

www.keller.de/its

Axialluftdüse

Air purge

PS 01/A AF2

Artikel-Nr.: 561553

Ersteller: Neukötter

03.08.2023 Z-Index: 07