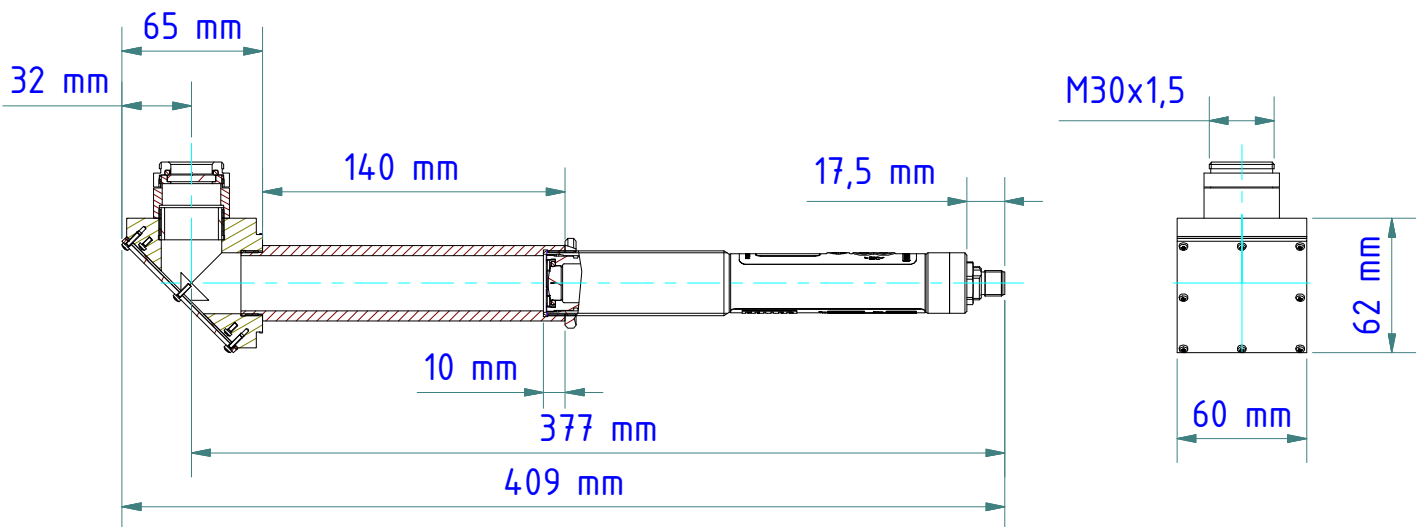
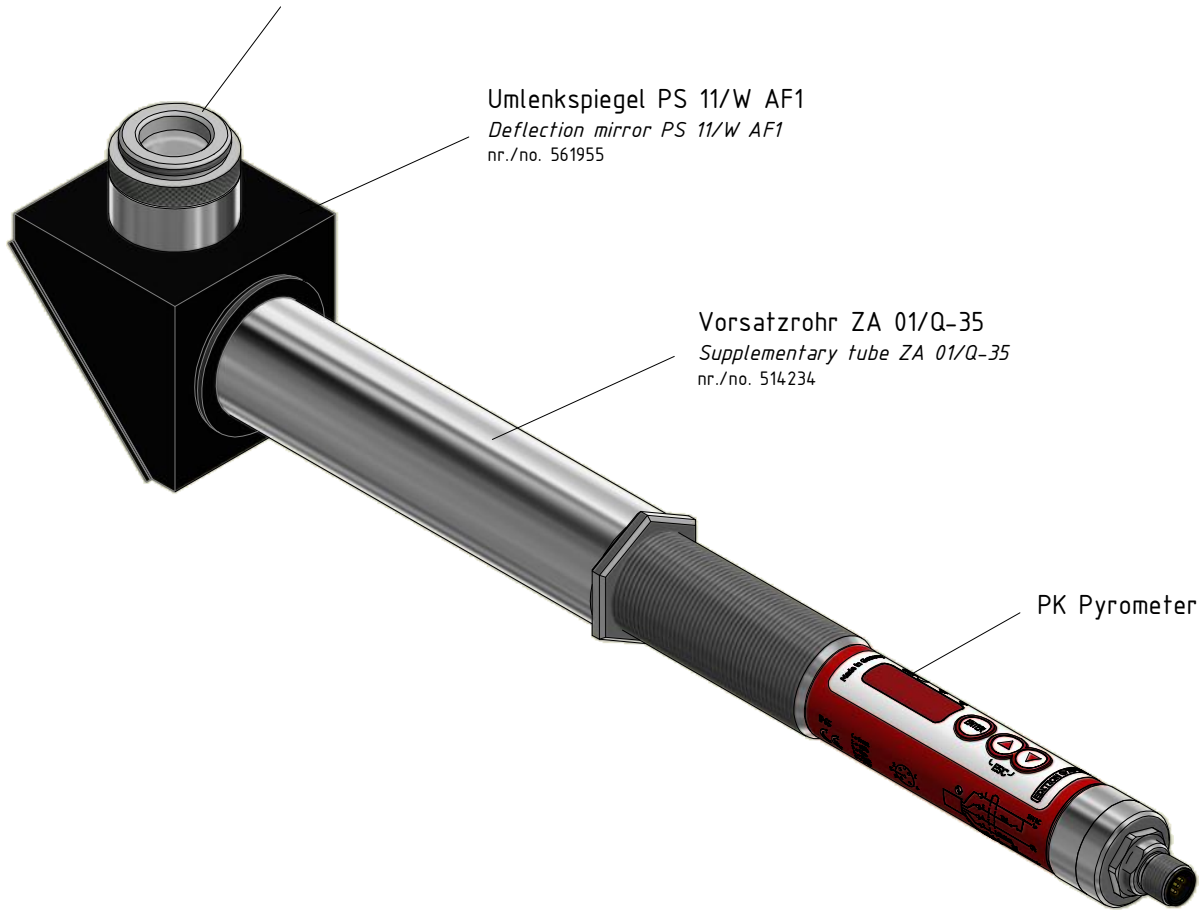


ZnS-Scheibenvorsatz PS 11/D AF2
ZnS window adapter PS 11/D AF2
 nr./no. 561488

Umlenkspiegel PS 11/W AF1
Deflection mirror PS 11/W AF1
 nr./no. 561955

Vorsatzrohr ZA 01/Q-35
Supplementary tube ZA 01/Q-35
 nr./no. 514234

PK Pyrometer



Gewicht: 0.580 Kg
 Weight: 0.580 Kg

Seite 1 von 1
 Page 1 of 1