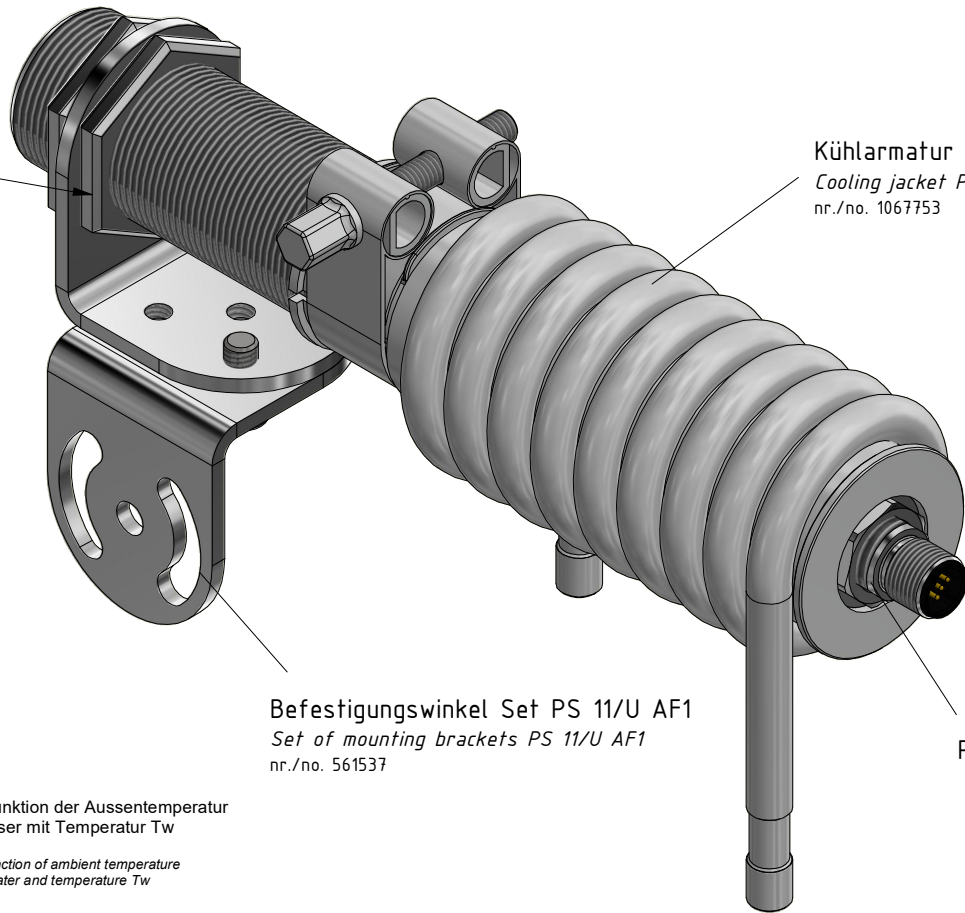
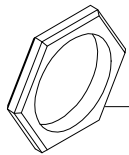


optional
 Sechskantmutter M 30x1,5 SW36 5mm
 hex nut M30x1,5 SW36 5 mm
 nr./no.: 119158



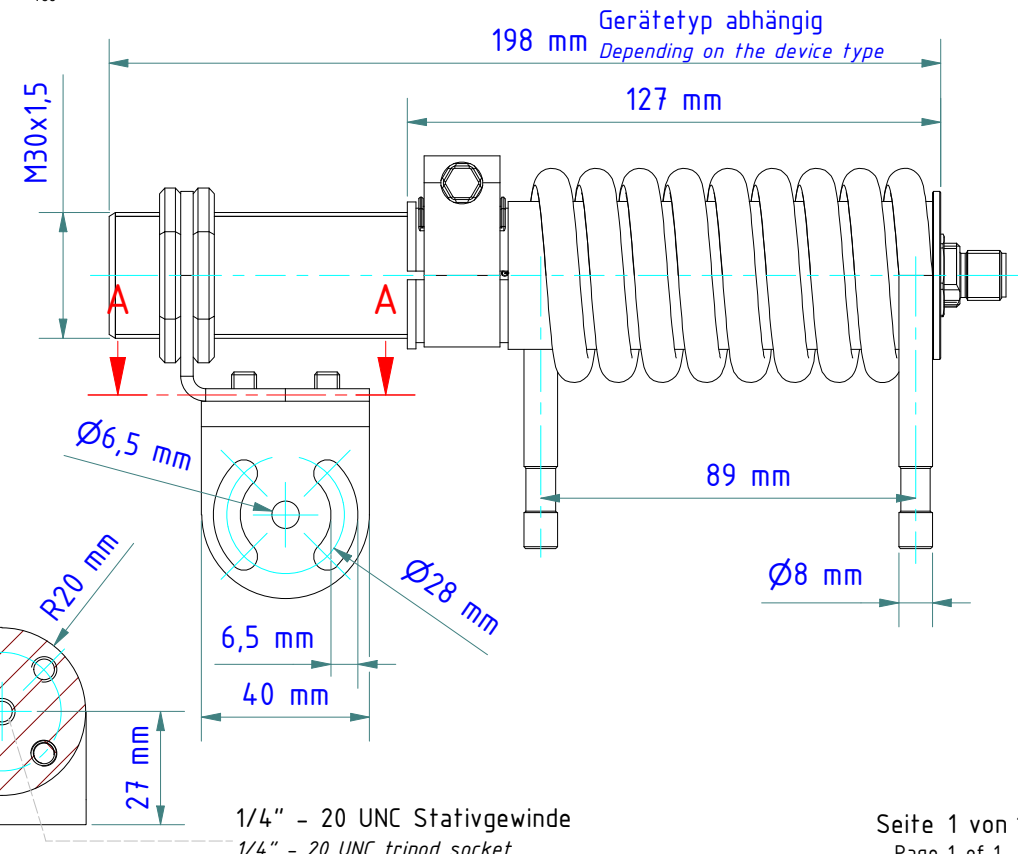
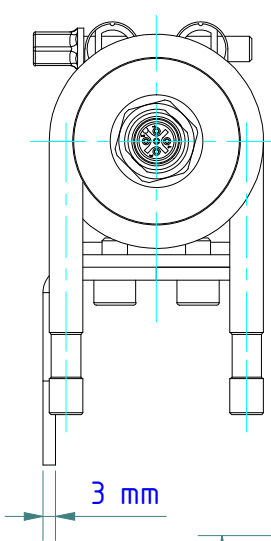
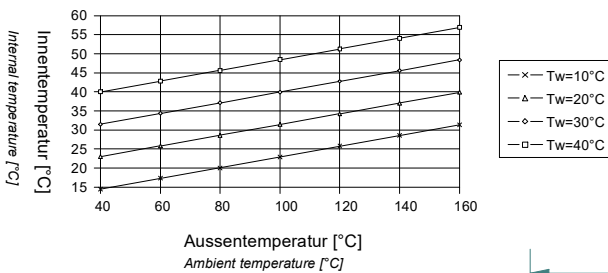
Kühlarmatur PK 01/B AF1
 Cooling jacket PK 01/B AF1
 nr./no. 1067753

Befestigungswinkel Set PS 11/U AF1
 Set of mounting brackets PS 11/U AF1
 nr./no. 561537

PK Pyrometer

Innentemperatur als Funktion der Aussentemperatur
 bei 1.6 ltr/min Kühlwasser mit Temperatur Tw

Internal temperature as a function of ambient temperature
 with 1.6 litres/min. cooling water and temperature Tw



Gewicht: 0.520 Kg
 Weight: 0.520 Kg

Seite 1 von 1
 Page 1 of 1



Montagekombination
 Mounting

PK 01-010
 Artikel-Nr.: 1064626
 Ersteller: Neukötter 02.09.2022 Z-Index: 06