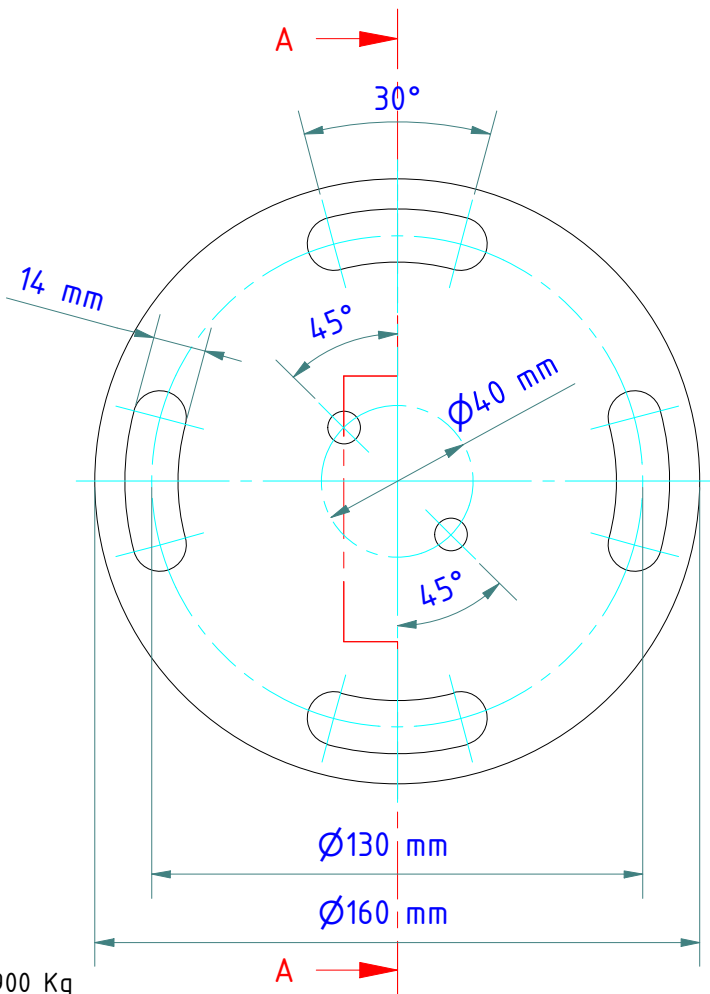


Halterung PB 08/Q AF1  
*mounting PB 08/Q AF1*  
 nr./no. 1080289

Beispiel  
 example

Flansch PB 08/R AF2  
*flange PB 08/R AF2*  
 nr./no. 1080305



Gewicht: 1.900 Kg  
 Weight: 1.900 Kg  
 Werkstoff: 1.4571  
 Material: 1.4571