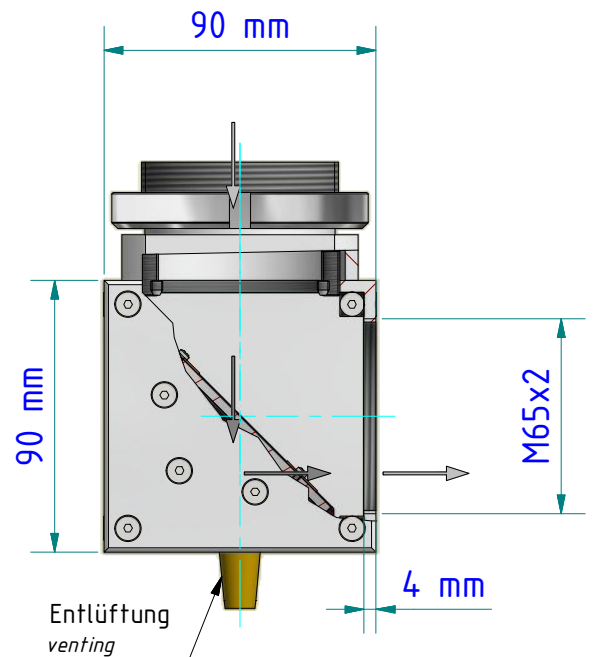
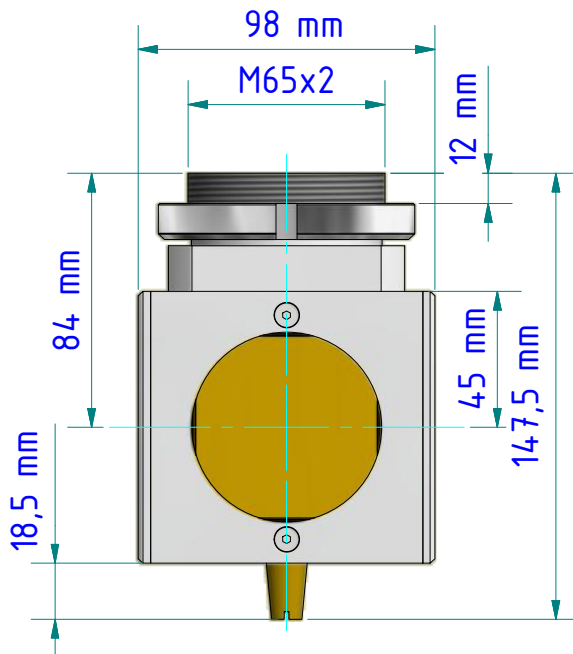


Obere Grenztemperatur 120°C
Upper temperature 120°C

Achtung: / Please Note:

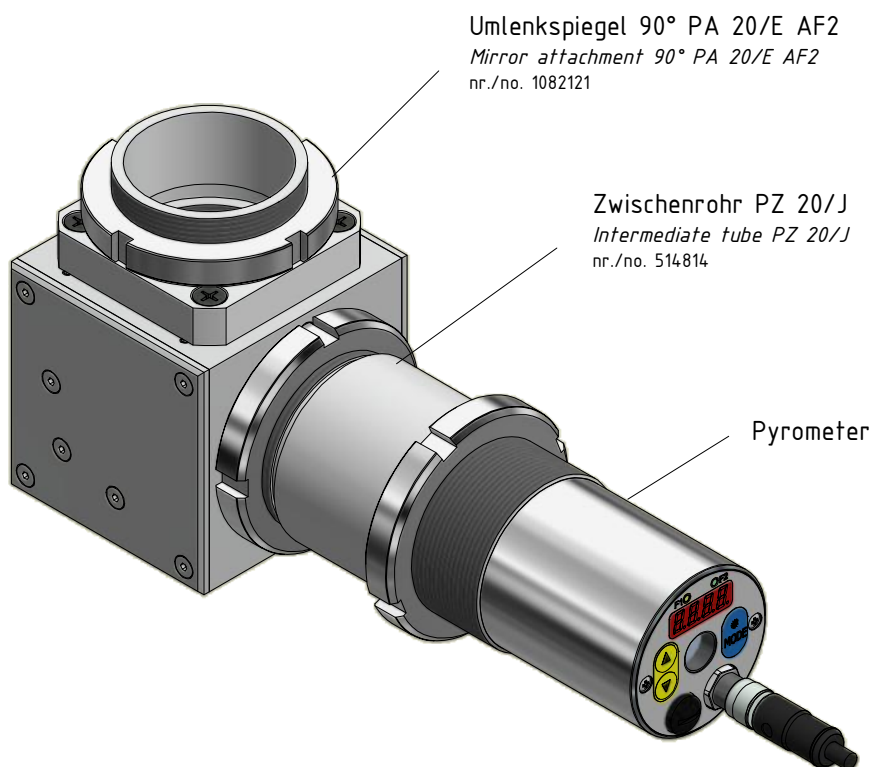
Bei Verwendung mit einer Kamera,
wird die Darstellung spiegelverkehrt angezeigt.
When used with pyrometers featuring a video camera,
the image will be mirror-reversed.



Werkstoff: 3.2315
Material: 3.2315
Gewicht: 1.520 Kg
Weight: 1.520 Kg

Seite 1 von 2
Page 1 of 2

Beispiel example



Umlenkspiegel 90° PA 20/E AF2
Mirror attachment 90° PA 20/E AF2
nr./no. 1082121

Zwischenrohr PZ 20/J
Intermediate tube PZ 20/J
nr./no. 514814

Pyrometer

Transmissionswerte des Spiegels in % Transmission values of the mirror in %

Pyrometer	Spiegel mirror	Spiegel + Schutzscheibe mirror + protecting window
PZ/PA 10	92	67,4 (incl. Zns-Filter)
PZ/PA 20	96	87
PZ/PA 35	96	89
PZ/PA 40 λ_1 / λ_2	100	100
PZ/PA 40 $\lambda_1 + \lambda_2$	96	90
PZ/PA 50 λ_1 / λ_2	100	100
PZ/PA 50 $\lambda_1 + \lambda_2$	96	90
PZ/PA 60 λ_1 / λ_2	100	100
PZ/PA 60 $\lambda_1 + \lambda_2$	96	90

Reinigung: cleaning:

Achtung: Die Oberfläche des Spiegels ist sehr empfindlich!
Note: The surface of the mirror is very sensitive!

1. Spiegel mit Druckluft reinigen
Clean mirrors with compressed air
2. Weiches Reinigungstuch + Isopropanol oder Aceton
-Tupfen nicht reiben-
Soft cleaning cloth + isopropanol or acetone
-Do not rub spots-

