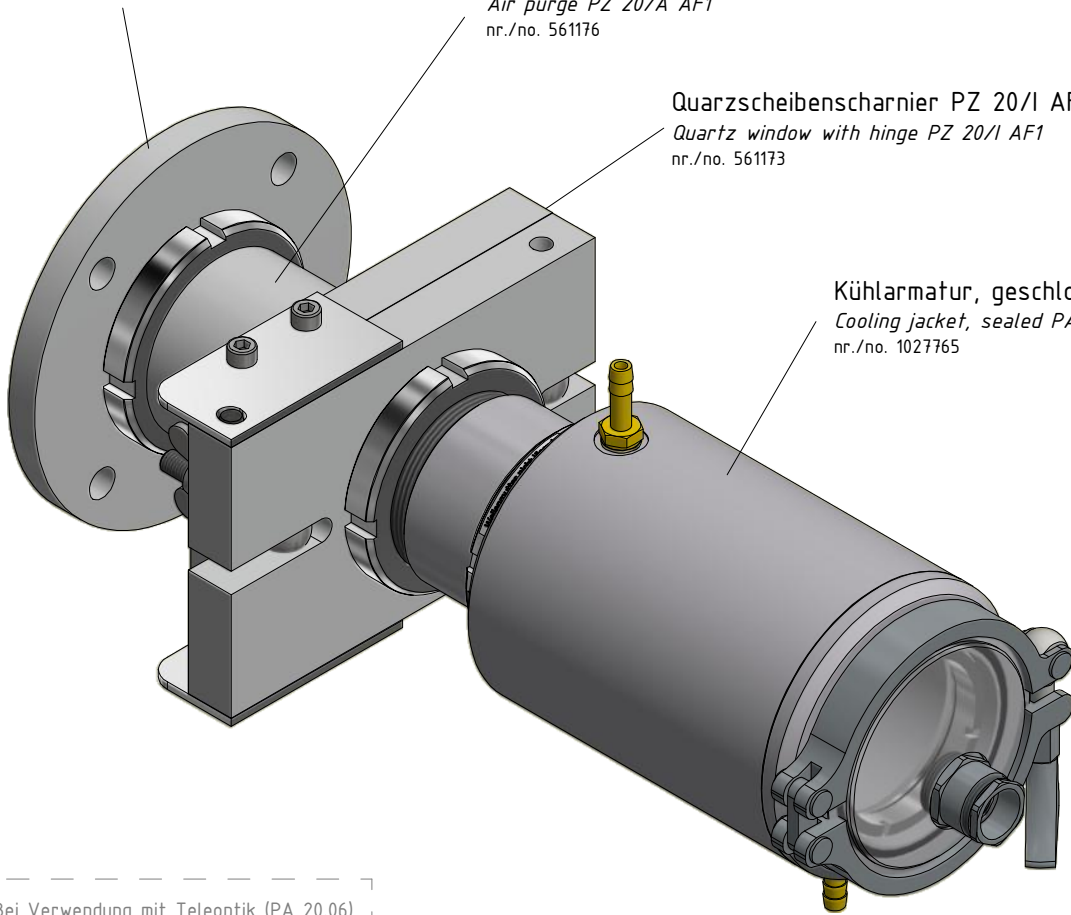


Anbaufansch PZ 20/F  
 Flange PZ 20/F  
 nr./no. 561172

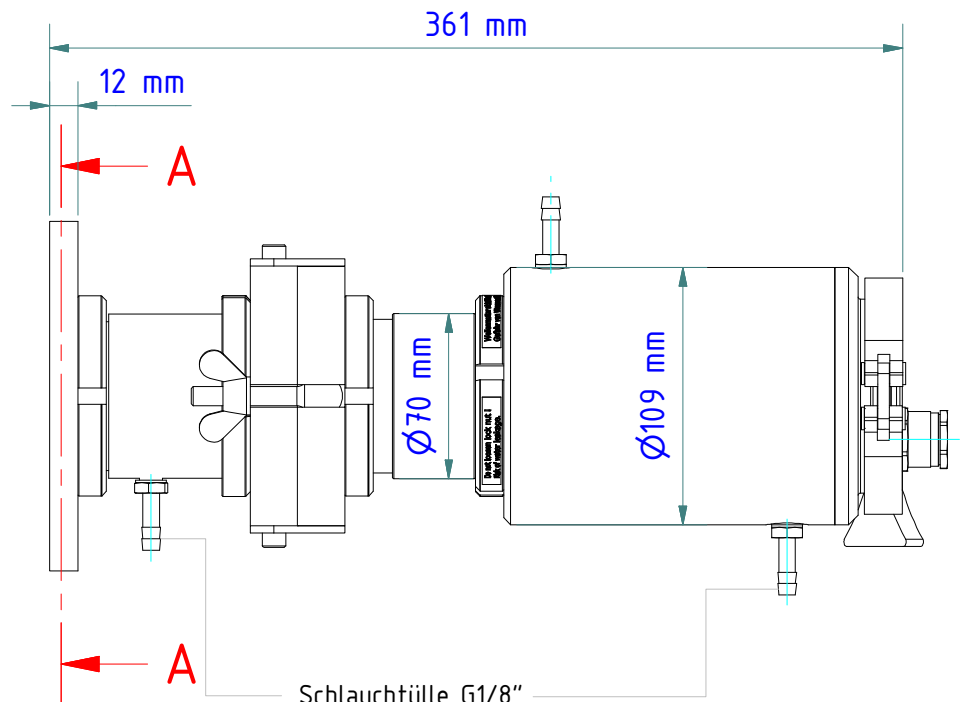
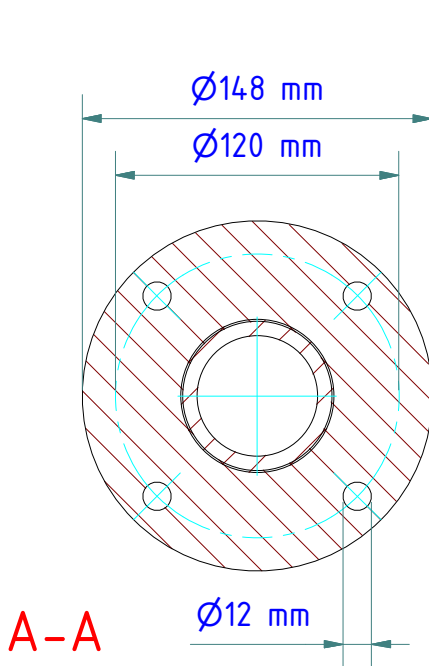
Axialluftdüse PZ 20/A AF1  
 Air purge PZ 20/A AF1  
 nr./no. 561176

Quarzscheibenscharnier PZ 20/I AF1  
 Quartz window with hinge PZ 20/I AF1  
 nr./no. 561173

Kühlarmatur, geschlossen PA 20/M AF1  
 Cooling jacket, sealed PA 20/M AF1  
 nr./no. 1027765



\* Bei Verwendung mit Teleoptik (PA 20.06) muss 1 Zwischenrohr verwendet werden!  
 When using a telephoto lens (PA 20.06), you must use 1 intermediate tube.



Schlauchtülle G1/8"  
 für Schlauch mit lichter Weite 8 bis 9 mm  
 Hose nozzle G1/8"  
 for hose with inner width 8 to 9 mm

Gewicht: 5.980 Kg  
 Weight: 5.980 Kg

Seite 1 von 1  
 Page 1 of 1