

Kugelflansch PZ 10/F AF 2
 Ball flange PZ 10/F AF 2
 nr./no. 1113555

Schnellkupplung mit Quarz-Glas PA 20/C
 Quick connector with quartz window PA 20/C
 nr./no. 1058028

Wellenmutter
 Slotted round nut
 nr. / no.: 513854

Axialluftdüse PZ 20/A
 Air purge PZ 20/A
 nr./no. 561176

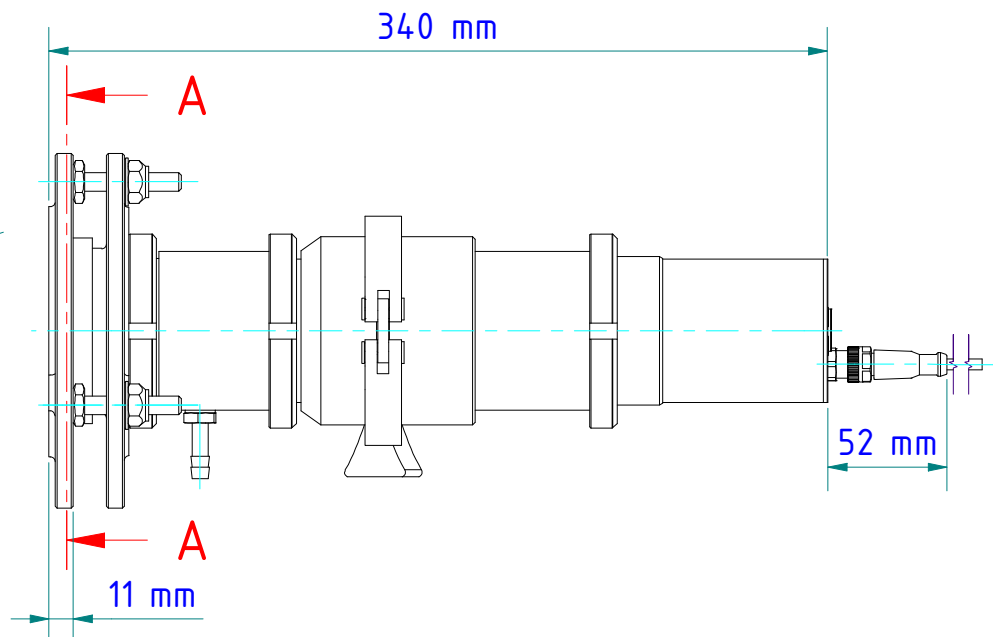
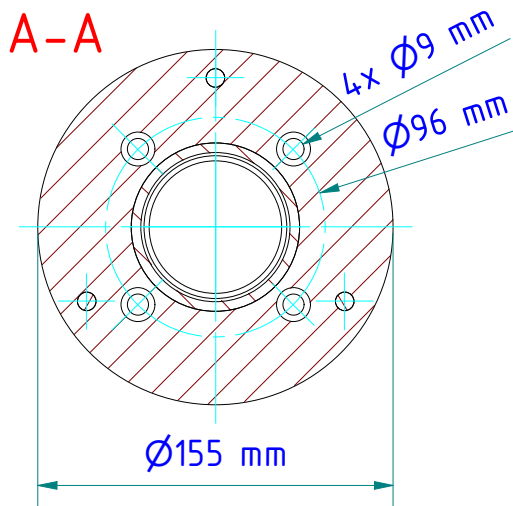
* Zwischenrohr PZ 20/J
 Intermediate tube PZ 20/J
 nr./no. 514814

Pyrometer

Kabel VK 02/A
 cable VK 02/A
 nr./no. 1013909



* Bei Verwendung mit Teleoptik müssen zusätzliche Zwischenrohre verwendet werden!
 PA 20.06 = 3 Stück ; PZ 20.06 = 2 Stück
 When using a telephoto lens, you must use additional intermediate tubes.
 PA 20.06 = 3 pieces ; PZ 20.06 = 2 pieces



Gewicht: 4.370 Kg
 Weight: 4.370 Kg

Seite 1 von 1
 Page 1 of 1