

Kugelflansch PZ 10/F AF 2  
*Ball flange PZ 10/F AF 2*  
 nr./no. 1113555

Axialluftdüse PZ 20/A AF1  
*Air purge PZ 20/A AF1*  
 nr./no. 561176

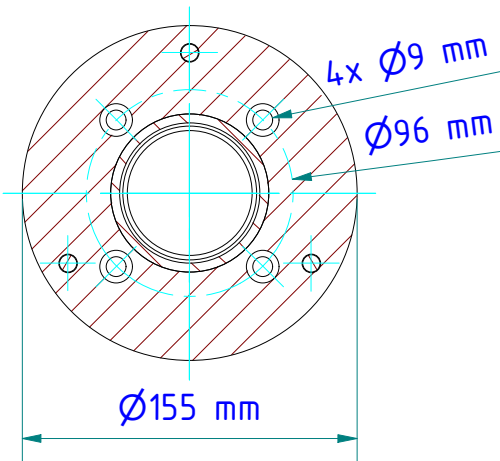
Kühlarmatur, offen PA 20/B AF1  
*Cooling jacket, open PA 20/B AF1*  
 nr./no. 1026751

Pyrometer

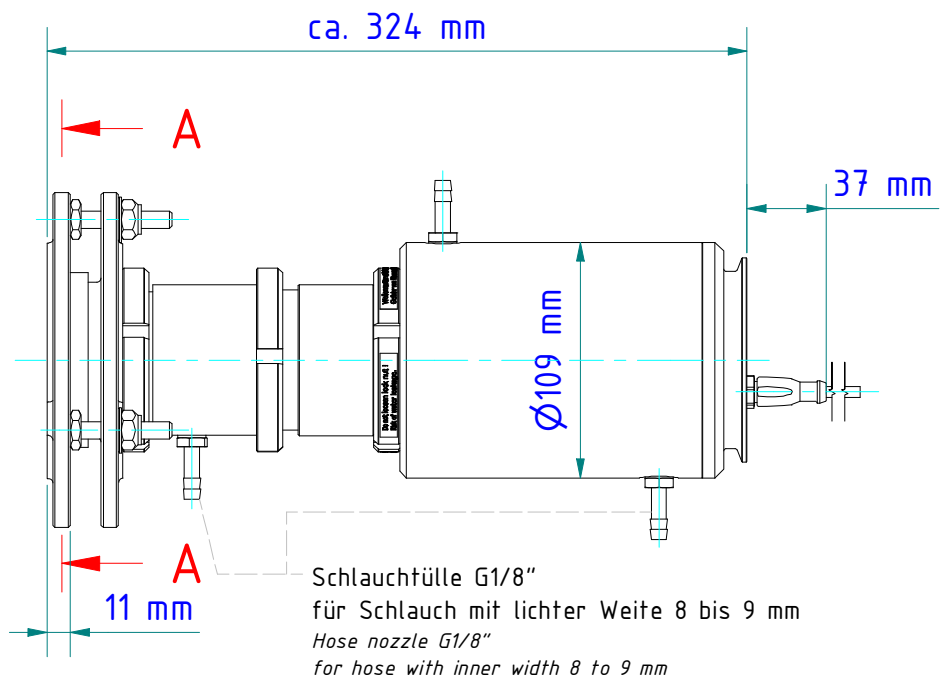
Kabel  
*Cable*

\* Bei Verwendung mit Teleoptik (PA 20.06)  
 muss 1 Zwischenrohr verwendet werden!  
*When using a telephoto lens (PA 20.06), you  
 must use 1 intermediate tube.*

A-A



Gewicht: 4.540 Kg  
 Weight: 4.540 Kg



Seite 1 von 1  
 Page 1 of 1