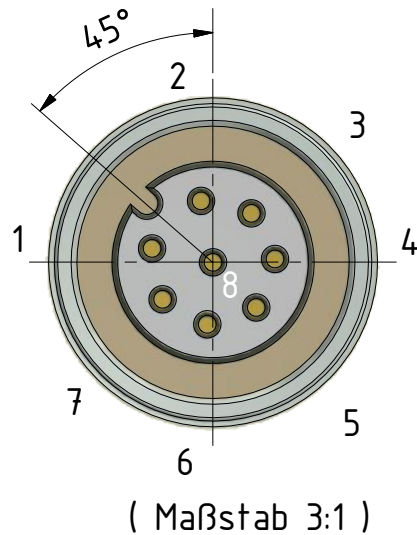


Belegung
Configuration

Pol
contacts

weiß white	an 1 at 1
braun brown	an 2 at 2
grün green	an 3 at 3
gelb yellow	an 4 at 4
grau grey	an 5 at 5
rosa pink	an 6 at 6
blau blue	an 7 at 7
rot red	an 8 at 8

Schirm durchgängig an Verschraubung
Shield constantly at screw connection



Anschlussquerschnitt 0,25mm² (AWG 24)
Schutzart IP68 / IP67 geschirmt
Obere Grenztemperatur + 85°C
Untere Grenztemperatur - 25°C

Wire gauge 0,25mm² (AWG 24)
Degree of protection IP68 / IP67 shielded
Upper temperature + 85°C
Lower temperature - 25°C

Gewicht: 1.140 Kg
Weight: 1.140 Kg

Seite 1 von 1
Page 1 of 1