

Pyrometer CellaTemp PK

Pyrometer CellaTemp PA

Optional:

Kühlarmatur PK 01/B AF1
Cooling jacket PK 01/B AF1
 nr./no. 1067753

Lichtleitermesskopf PA
Fibre optic head PA

Quarzscheibenvorsatz PS 01/I AF2
Quartz window PS 01/I AF2
 nr./no. 561487

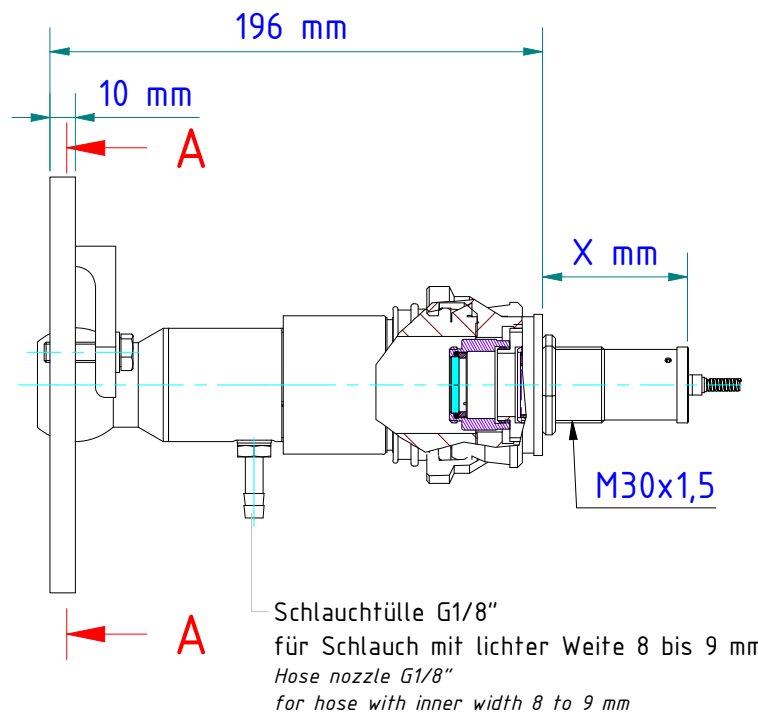
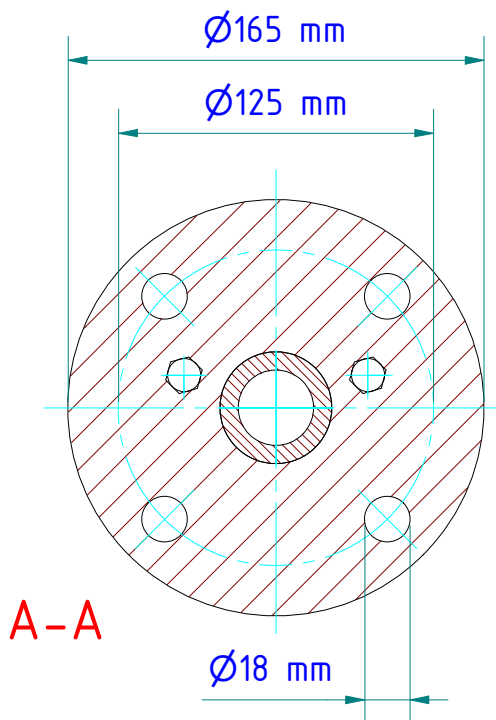
Bajonettverschluss PS 11/N AF4
Bayonet coupling PS 11/N AF4
 nr./no. 561585

Axialluftdüse PS 01/A AF2
Air purge PS 01/A AF2
 nr./no. 561553

Flansch DN50 ZA 01/S
Flange DN ZA 01/S
 nr./no. 514348

Klemmschaft ZA 01/D AF1
Clamping shank ZA 01/D AF1
 nr./no. 513431

Klammer abgeschrägt ZA 01/T AF1
Clamp ZA 01/T AF1
 nr./no. 514349



Gewicht: 2.850 Kg
 Weight: 2.850 Kg

Seite 1 von 2
 Page 1 of 2

