

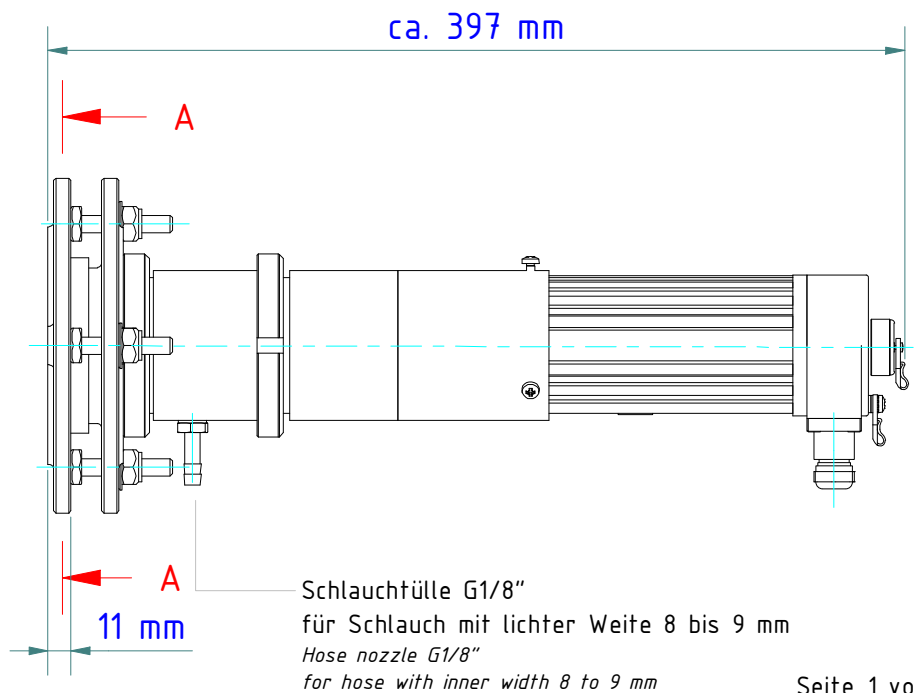
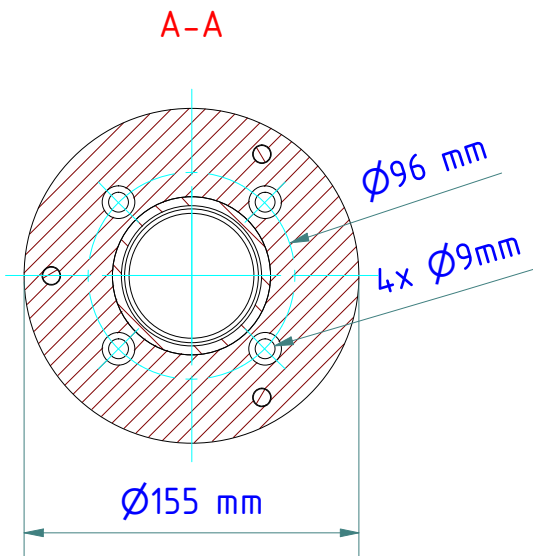
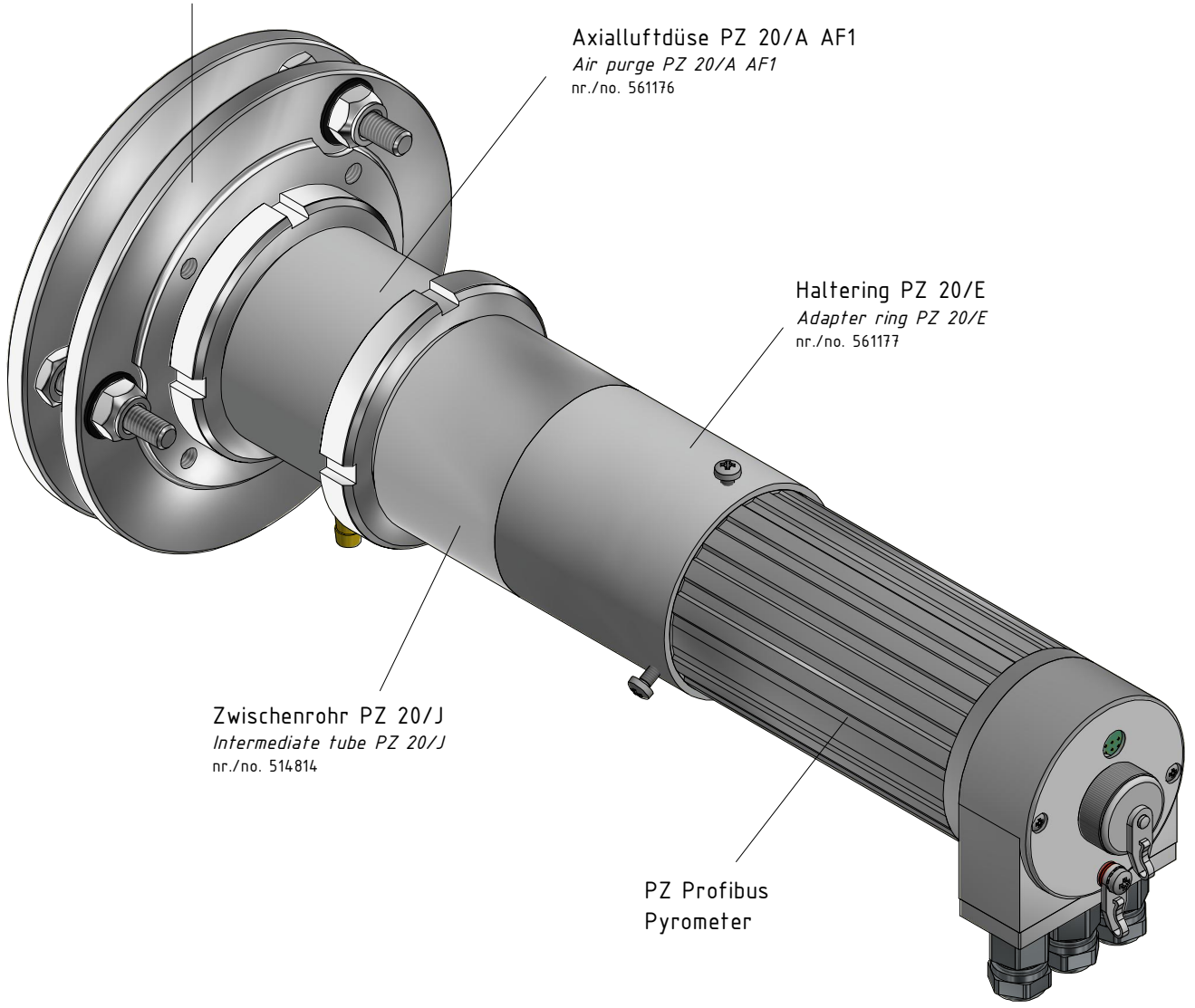
Kugelflansch PZ 10/F AF 2
Ball flange PZ 10/F AF 2
 nr./no. 1113555

Axialluftdüse PZ 20/A AF1
Air purge PZ 20/A AF1
 nr./no. 561176

Haltering PZ 20/E
Adapter ring PZ 20/E
 nr./no. 561177

Zwischenrohr PZ 20/J
Intermediate tube PZ 20/J
 nr./no. 514814

PZ Profibus
 Pyrometer



Gewicht: 2.580 Kg
 Weigh: 2.580 Kg

Seite 1 von 1
 Page 1 of 1