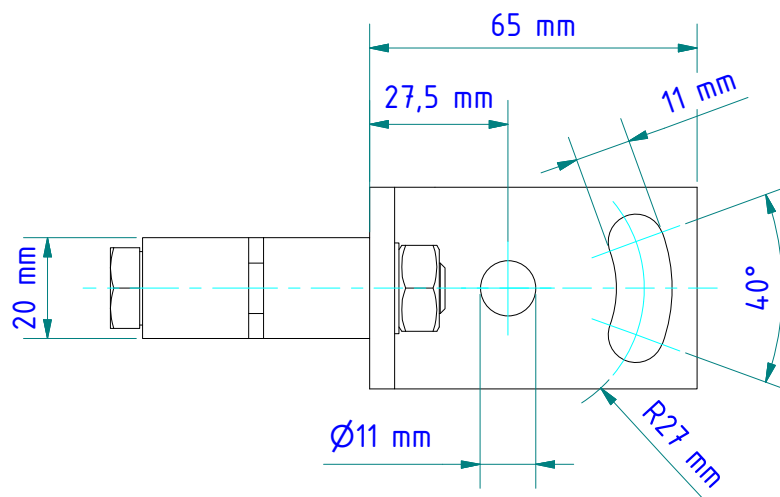
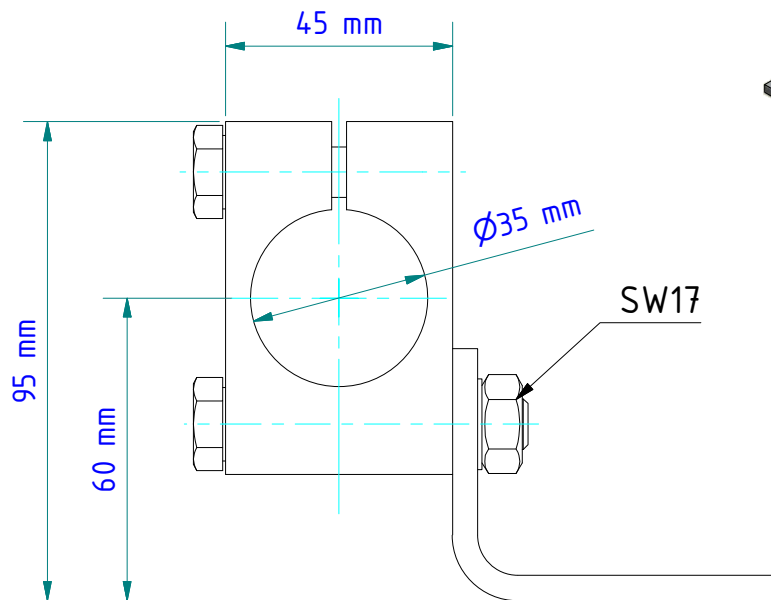
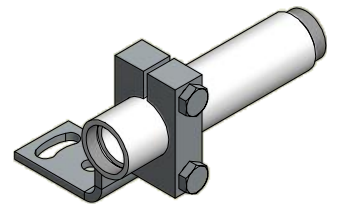


Beispiel  
example



Gewicht: 0.514 Kg

Weight: 0.514 Kg

Werkstoff: 3.3535 / 1.0037

Material: 3.3535 / 1.0037

Seite 1 von 1  
Page 1 of 1