

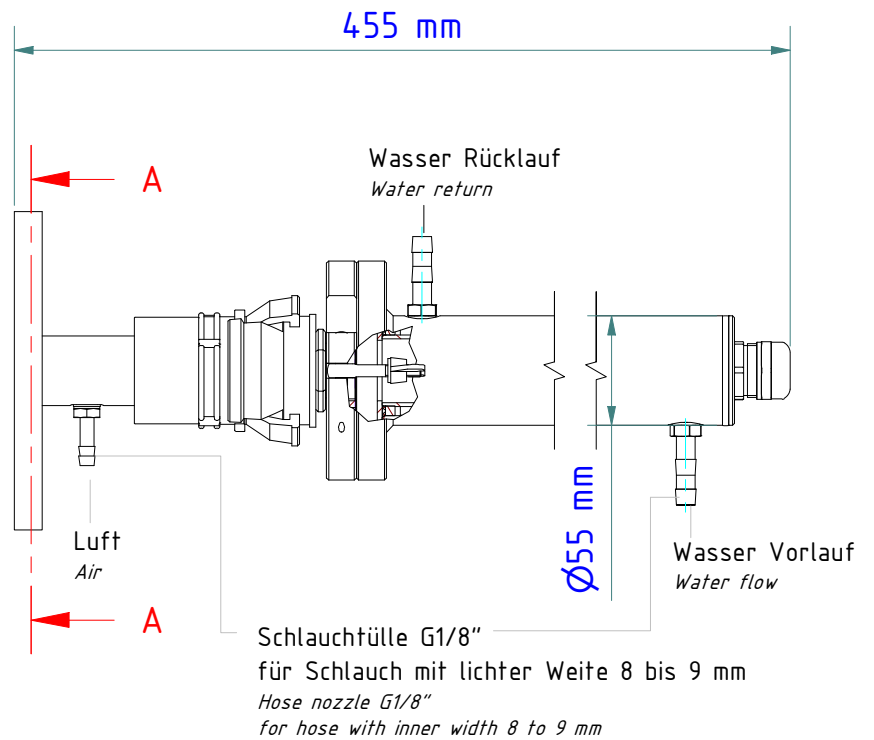
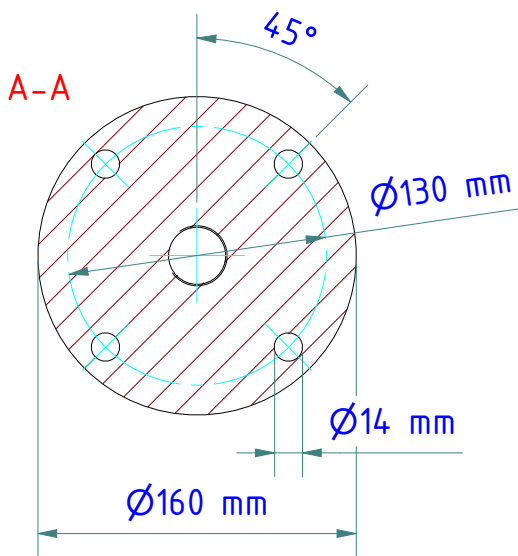
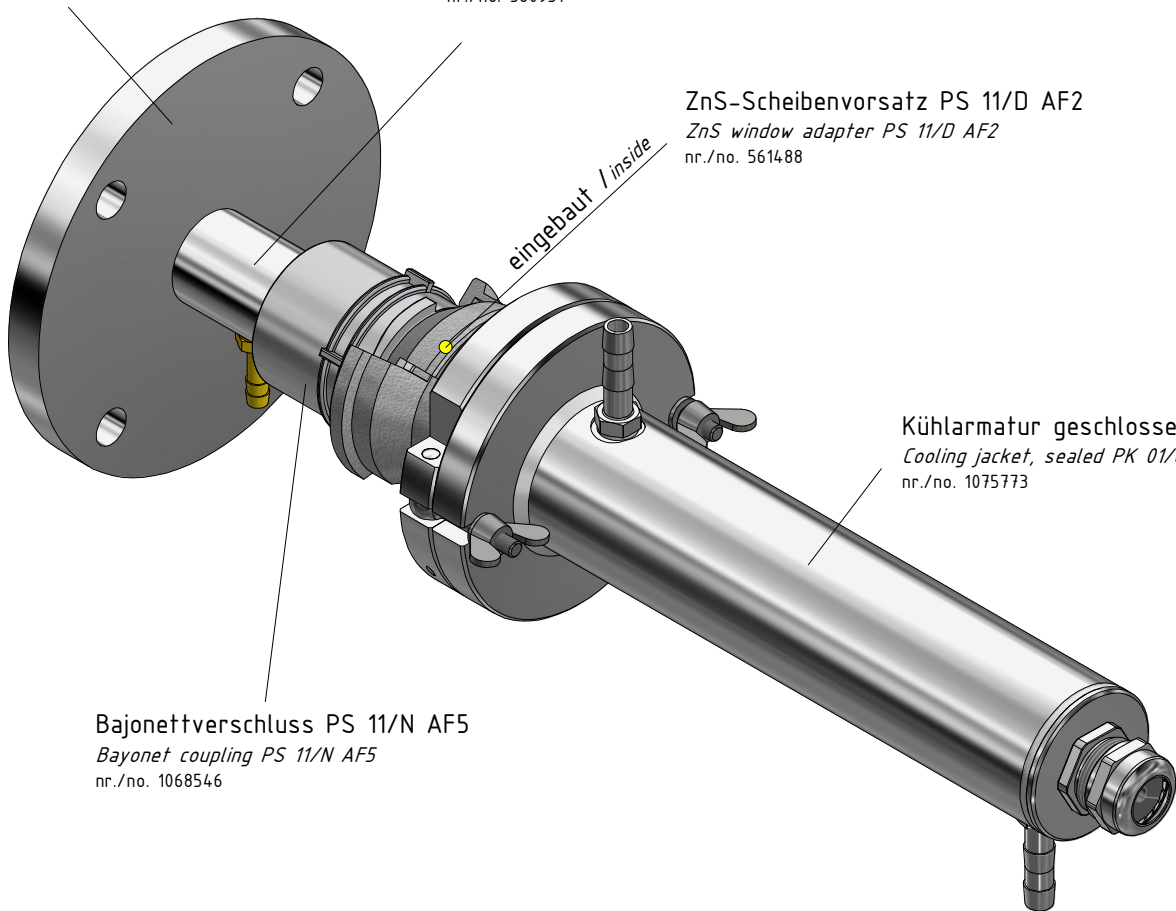
Flansch PK 20/F-130
flange PK 20/F-130
 nr./no. 1101941

Axialluftdüse PS 01/A AF1
Air purge PS 01/A AF1
 nr./no. 560951

ZnS-Scheibenvorsatz PS 11/D AF2
ZnS window adapter PS 11/D AF2
 nr./no. 561488

Kühlarmatur geschlossen PK 01/C AF1
Cooling jacket, sealed PK 01/C AF1
 nr./no. 1075773

Bajonettverschluss PS 11/N AF5
Bayonet coupling PS 11/N AF5
 nr./no. 1068546



Gewicht: 8.020 Kg
 Weight: 8.020 Kg

Seite 1 von 1
 Page 1 of 1