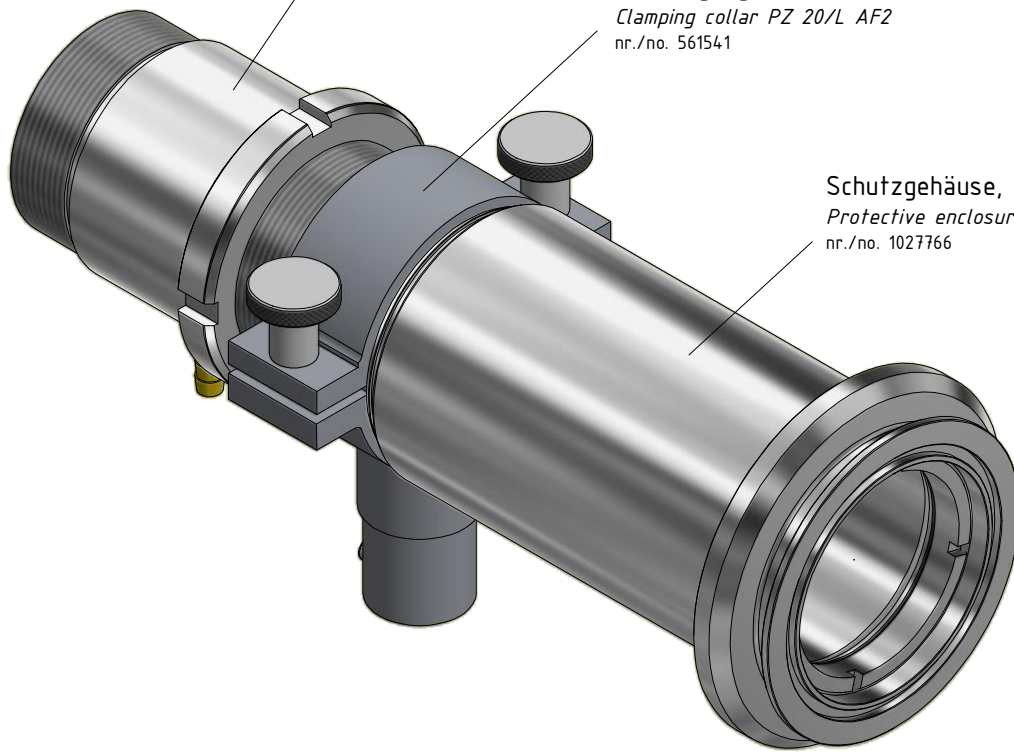


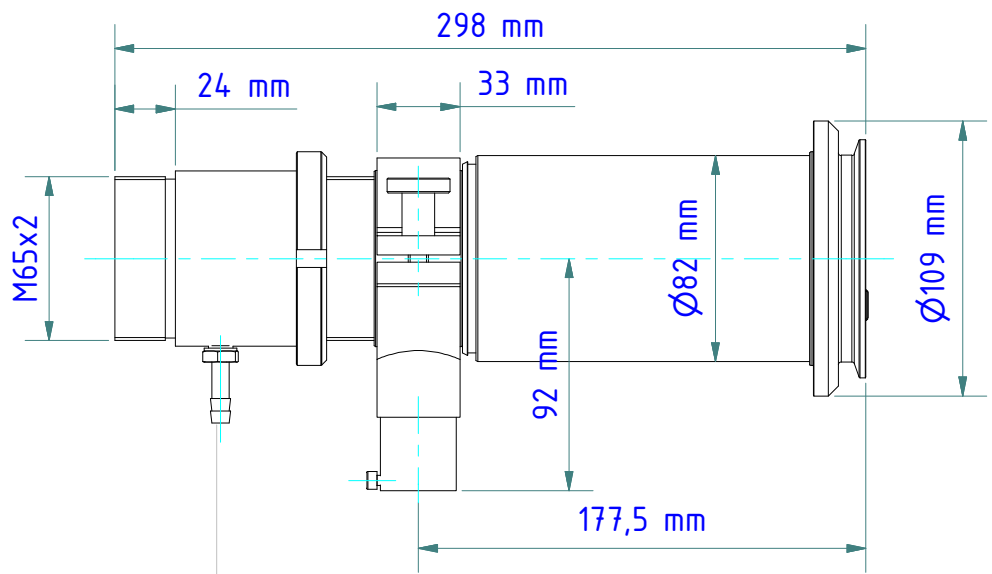
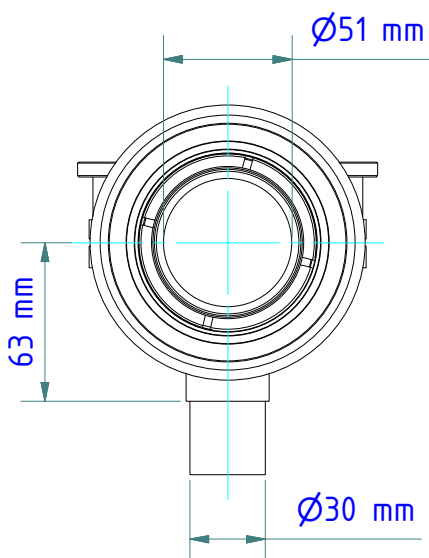
Axialluftdüse PZ 20/A AF1
 Air purge PZ 20/A AF1
 nr./no. 561176

Befestigungsschelle PZ 20/L AF2
 Clamping collar PZ 20/L AF2
 nr./no. 561541

Schutzgehäuse, offen PA 40/B AF1
 Protective enclosure, open PA 40/B AF1
 nr./no. 1027766



* Bei Verwendung mit Teleoptik (PA 20.06) muss 1 Zwischenrohr verwendet werden!
 When using a telephoto lens (PA 20.06), you must use 1 intermediate tube.



Schlauchtülle G1/8"
 für Schlauch mit lichter Weite 8 bis 9 mm
 Hose nozzle G1/8"
 for hose with inner width 8 to 9 mm

Gewicht: 2.210 Kg
 Weight: 2.210 Kg

Seite 1 von 1
 Page 1 of 1