

Kugelflansch PB 08/I AF1
Ball flange PB 08/I AF1
 nr./no. 508167

Anbaufansch PZ 20/F
Flange PZ 20/F
 nr./no. 561172

Axialluftdüse PZ 20/A AF1
Air purge PZ 20/A AF1
 nr./no. 561176

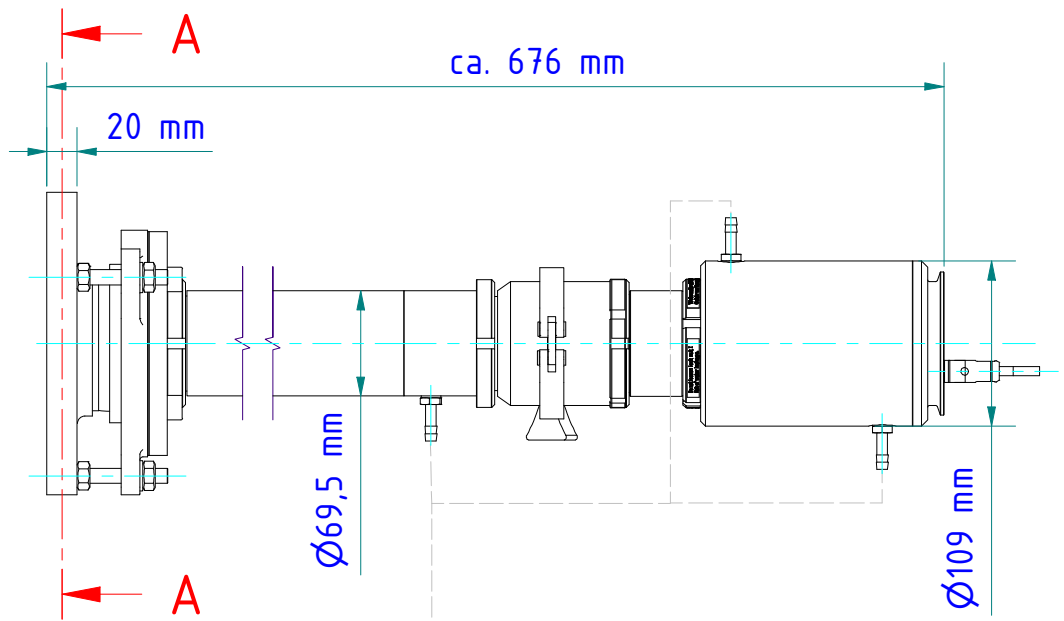
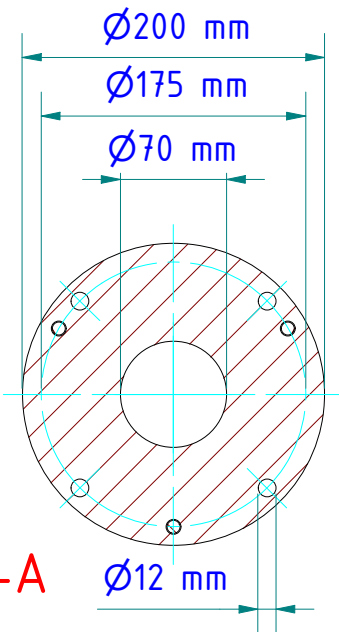
Schnellkupplung mit Quarz-Glas PA 20/C
Quick connector with quartz window PA 20/C
 nr./no. 1058028

Staubblende PZ 20/S
Dust stop PZ 20/S
 nr./no. 561252

Zwischenrohr PZ 20/C
Intermediate tube PZ 20/C
 nr./no. 561174

Kühlarmatur, offen PA 20/B AF1
Cooling jacket, open PA 20/B AF1
 nr./no. 1026751

* Nicht mit Tele-Optik:
 PA 20.06 oder PZ 20.06
Not with tele-optics:
 PA20.06 or PZ 20.06



Schlauchtülle G1/8"
 für Schlauch mit lichter Weite 8 bis 9 mm
Hose nozzle G1/8"
 for hose with inner width 8 to 9 mm

Gewicht: 9.270 Kg
 Weight: 9.270 Kg

Seite 1 von 1
 Page 1 of 1