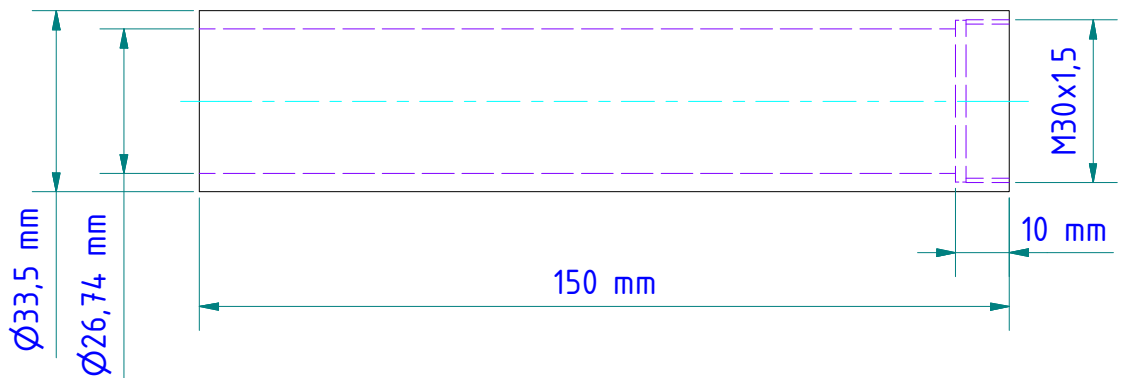
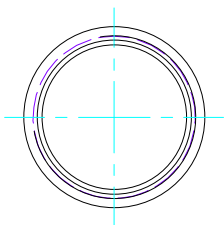




Werkstoff (*material*) : 2.4360 NiCu30Fe  
 Schmelztemperaturbereich (*melting temperature*) : 1300 - 1350°C



Gewicht: \_\_ kg

Weight: \_\_ kg

Werkstoff: 2.4360

Material: 2.4360

Seite 1 von 1

Page 1 of 1