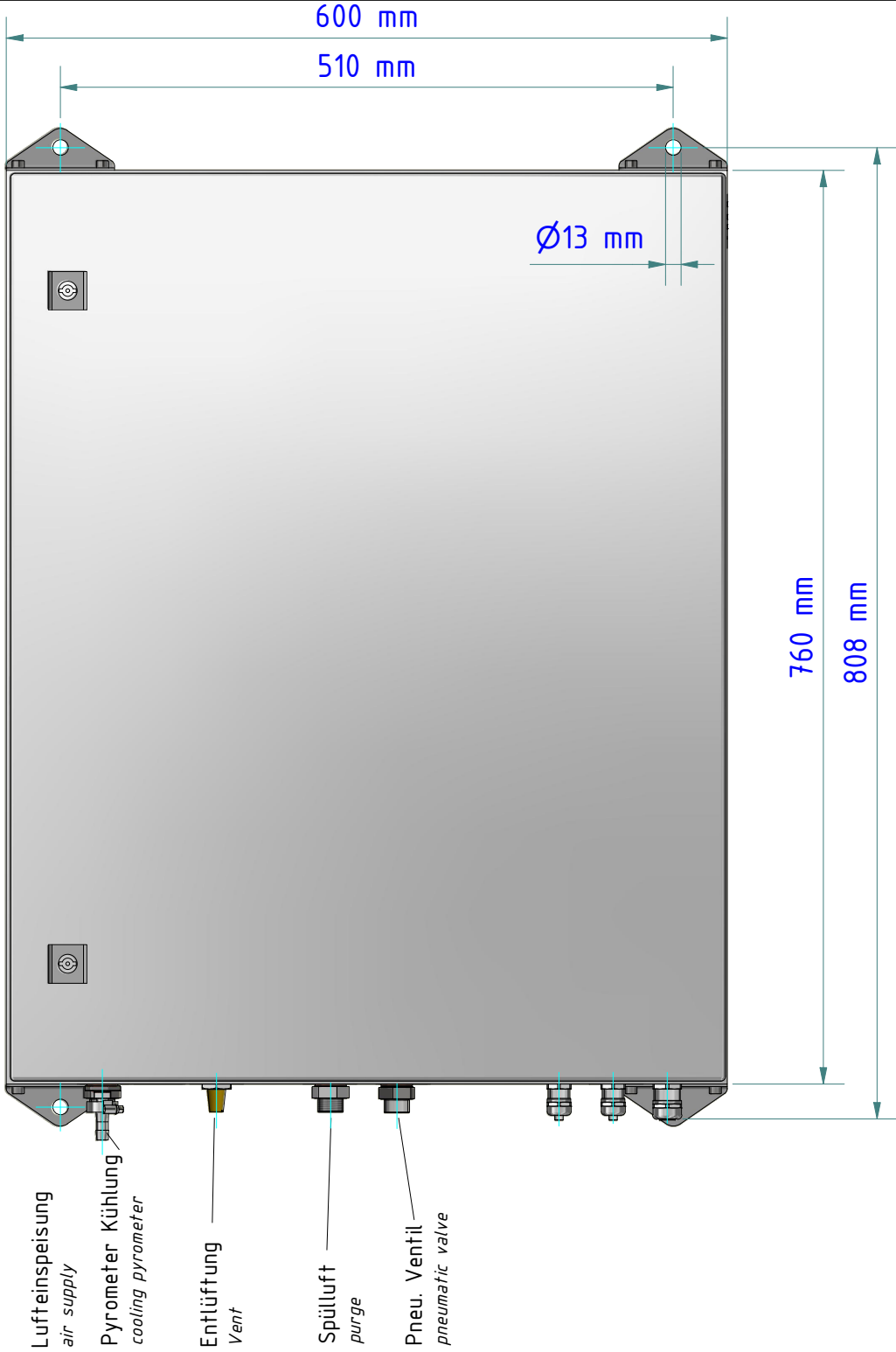
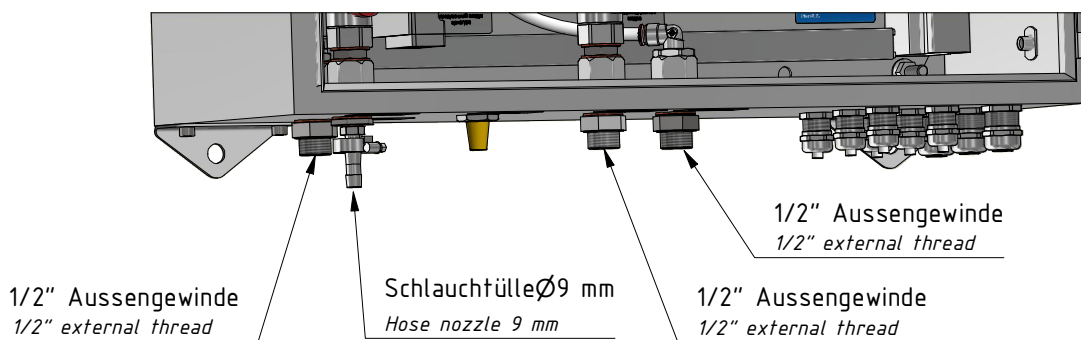


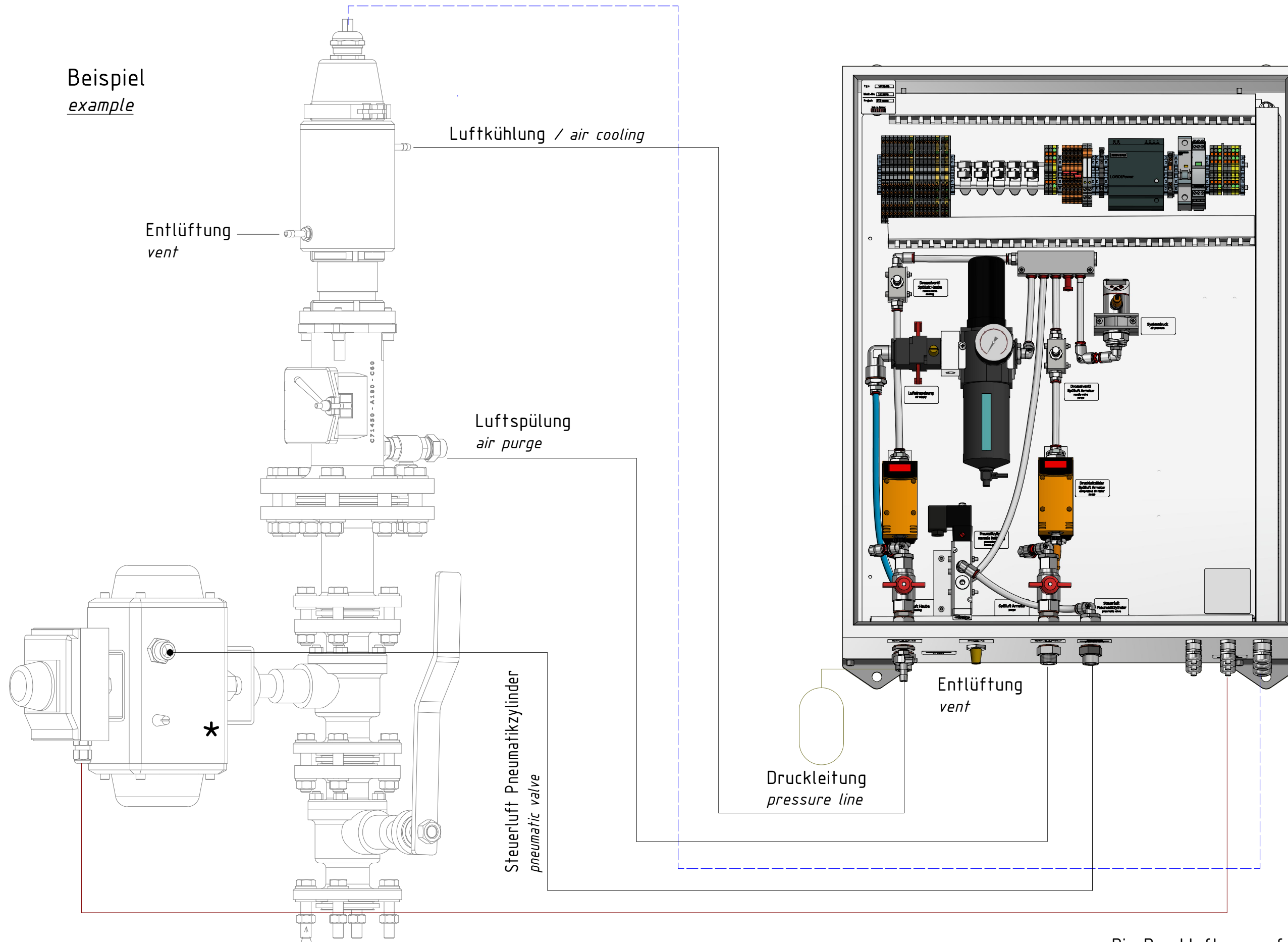
Abmessungen: 600mm x 760mm x 210 mm
Dimension 600mm x 760mm x 210 mm



Montagebohrungen
mounting holes



Beispiel
example



Druckluft 6-8 bar
compressed air 6-8 bar
Betriebsdruck 6 bar
operating pressure 6 bar

Drucklufttemperatur min. 20°C
Pressure temperature min. 20°C

Die Druckluft muss frei von Partikeln und Öl sein!
The compressed air must be free from particles and oil!

— Anbindung = Flansch DN40 PN16
Connecting = Flange DN40 PN16

— Kühlung - Spülluft / cooling / purge
- - - Pyrometer
— Endschalterbox / limit switch

* Automatik-Flanschkgelshahn pneumatischer Drehantrieb einfachwirkend
automatic-flange ball valve, pneumatic actuator single acting



Anschlussbox Pneumatik
Connecting box pneumatic

VP 20.06		
Artikel-Nr.:	1115976	
Ersteller:	Neukötter	18.01.2022
Z-Index:	00	