

Transmission=0.94%

Pmax. = 2,5 bar

Pmin. = -1,0 bar

Gewicht: 2.140 Kg

Weight: 2.140 Kg

Werkstoff: 3.2315

Material: 3.2315

Seite 1 von 3

Page 1 of 3

**KELLER**

www.keller.de/its

Scheibenscharnier mit Quarzglas  
fused silica window with hinge

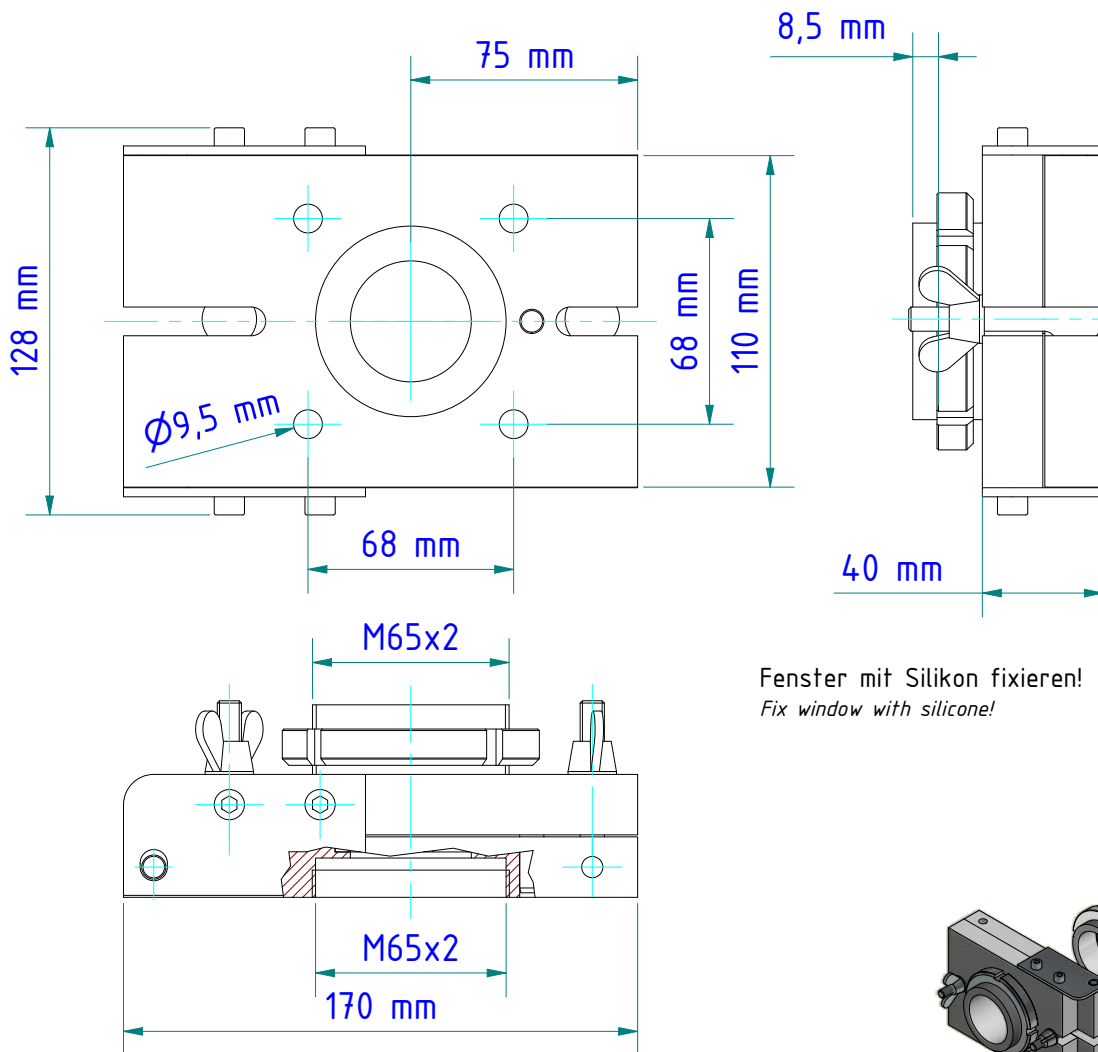
PZ 20/I AF2

Artikel-Nr.: 561656

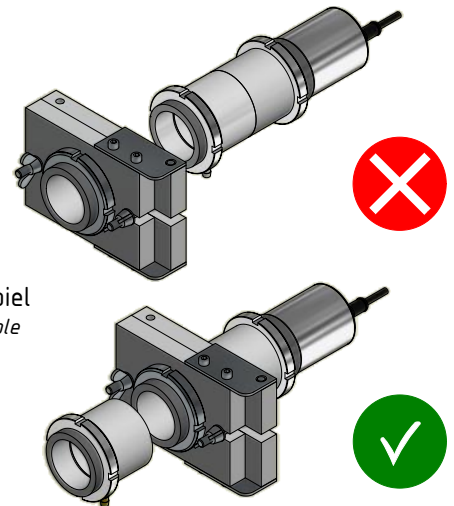
Ersteller: Neukötter

11.12.2018

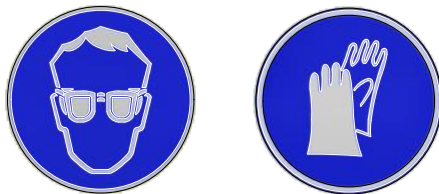
Z-Index: 06



Fenster mit Silikon fixieren!  
Fix window with silicone!



Beispiel  
example



Beim wechseln der Scheibe Schutzbrille  
und Handschuhe tragen !  
Wear protective glasses and gloves when changing the glass.



Nicht bestimmungsgemäßer Gebrauch sowie Änderungen oder Umbau dieses  
Produktes können zu Verletzungen und zu Schäden am Produkt  
führen und sind aus Sicherheits-Zulassungsgründen (CE) nicht gestattet.

Improper use or changes or conversion of this Product can cause  
injury and damage to the product lead and are not permitted  
for safety certification (CE).

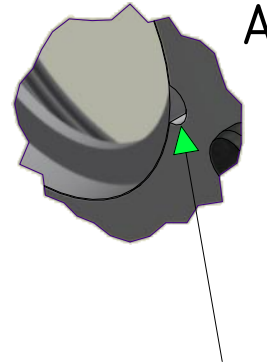
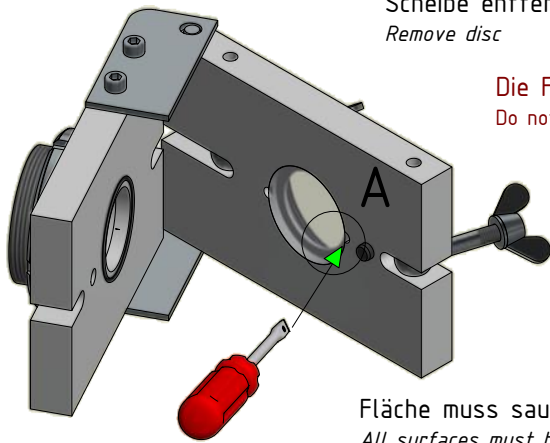
# Scheibe tauschen: *replace disk::*



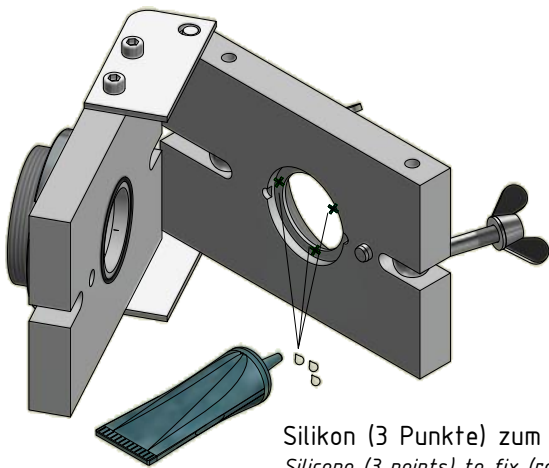
Nur mit einem weichen  
(sauberen) Tuch reinigen.  
*Clean with a soft (clean) cloth.*

Scheibe entfernen  
*Remove disc*

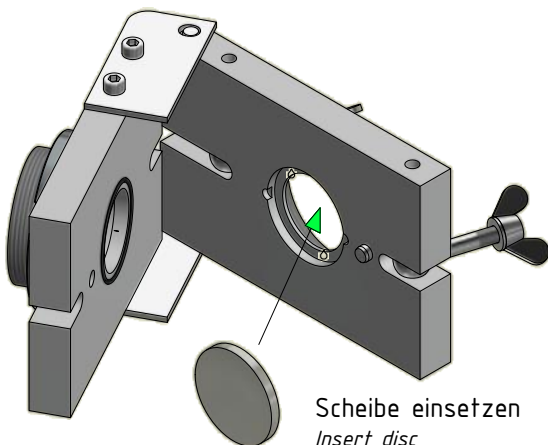
Die Fläche nicht beschädigen  
*Do not damage the surface*



Fläche muss sauber sein!  
*All surfaces must be clean!*



Silikon (3 Punkte) zum fixieren (Empfehlung: Silikonkleber E41)  
*Silicone (3 points) to fix (recommendation: silicone adhesive E41)*



Scheibe einsetzen  
*Insert disc*

Ersatzteile:  
*spare parts:*



1077319 Fenster aus Quarzglas D=50mm t=5mm  
*Quartz window*



118152 O-Ring 46 x 2 FP 7027 80  
*O-ring*