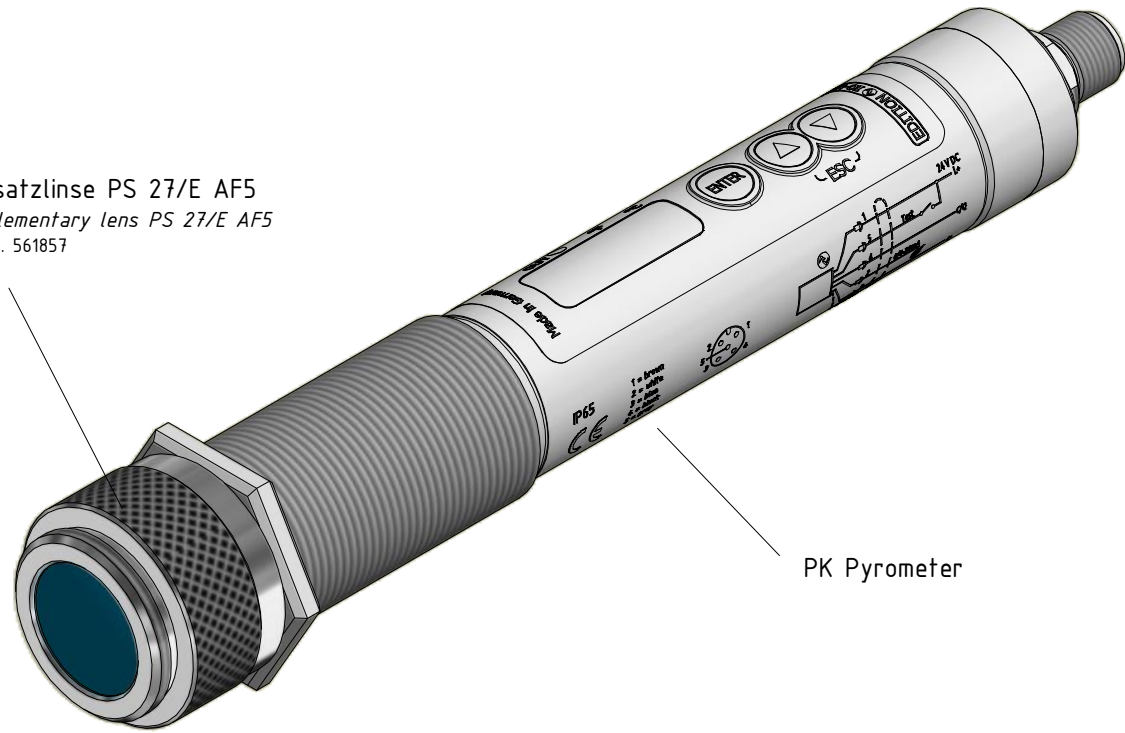


Vorsatzlinse PS 27/E AF5
 Supplementary lens PS 27/E AF5
 nr./no. 561857



PK Pyrometer

Anwendbar für Pyrometer der Baureihe:

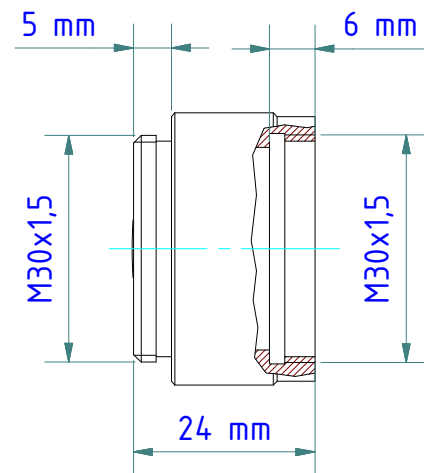
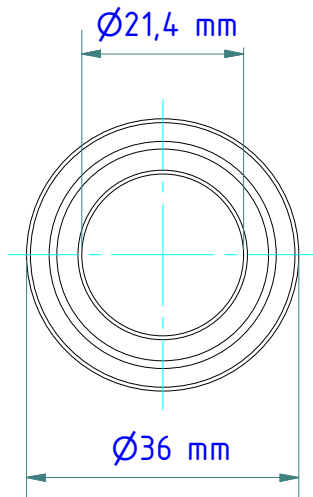
Applicable for Pyrometers of the series:

PKL 28 / PKL 38 / PKL 68

PQ 27 / PQ 28 / PQ 38

P_{max.} = 0,5 bar

P_{min.} = -0,5 bar



Gewicht: 0.070 Kg

Weight: 0.070 Kg

Werkstoff: 1.4305

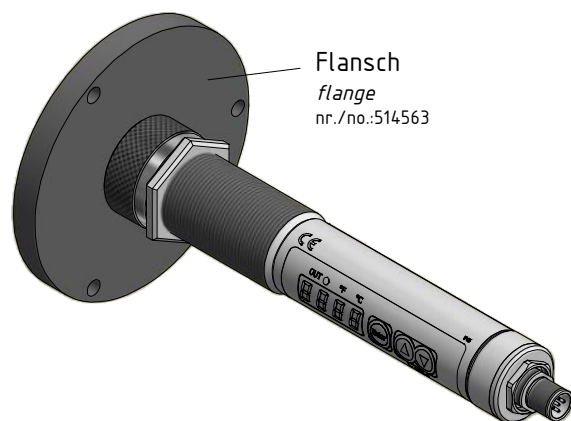
Material: 1.4305

Seite 1 von 2

Page 1 of 2



Befestigungswinkel Set PS 11/U AF1
Set of mounting brackets PS 11/U AF1
nr./no. 561537



Flansch
flange
nr./no.:514563

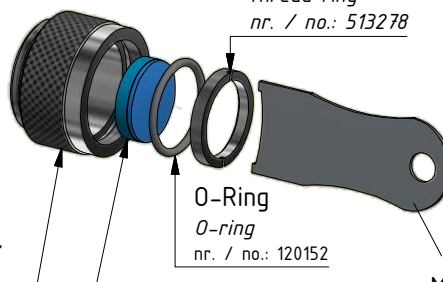
Beispiel
example

Axialluftdüse PS 01/A AF1
Air purge PS 01/A AF1
nr./no. 560951



Gewinding
thread ring
nr. / no.: 513278

Glashalter
glass holder
nr./no.: 515145



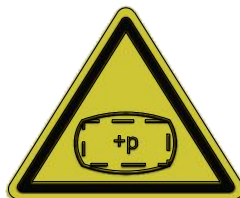
O-Ring
O-ring
nr. / no.: 120152

Achromat
nr./no. 515375

Montageschlüssel für
PS Scheibenvorsatz
Assembling tool for
PS window attachment
nr./no. 1022759



Beim wechseln der Scheibe Schutzbrille
und Handschuhe tragen !
Wear protective glasses and gloves when changing the glass.



Nicht bestimmungsgemäßer Gebrauch sowie Änderungen oder Umbau dieses
Produktes können zu Verletzungen und zu Schäden am Produkt
führen und sind aus Sicherheits-Zulassungsgründen (CE) nicht gestattet.

Improper use or changes or conversion of this Product can cause
injury and damage to the product lead and are not permitted
for safety certification (CE).