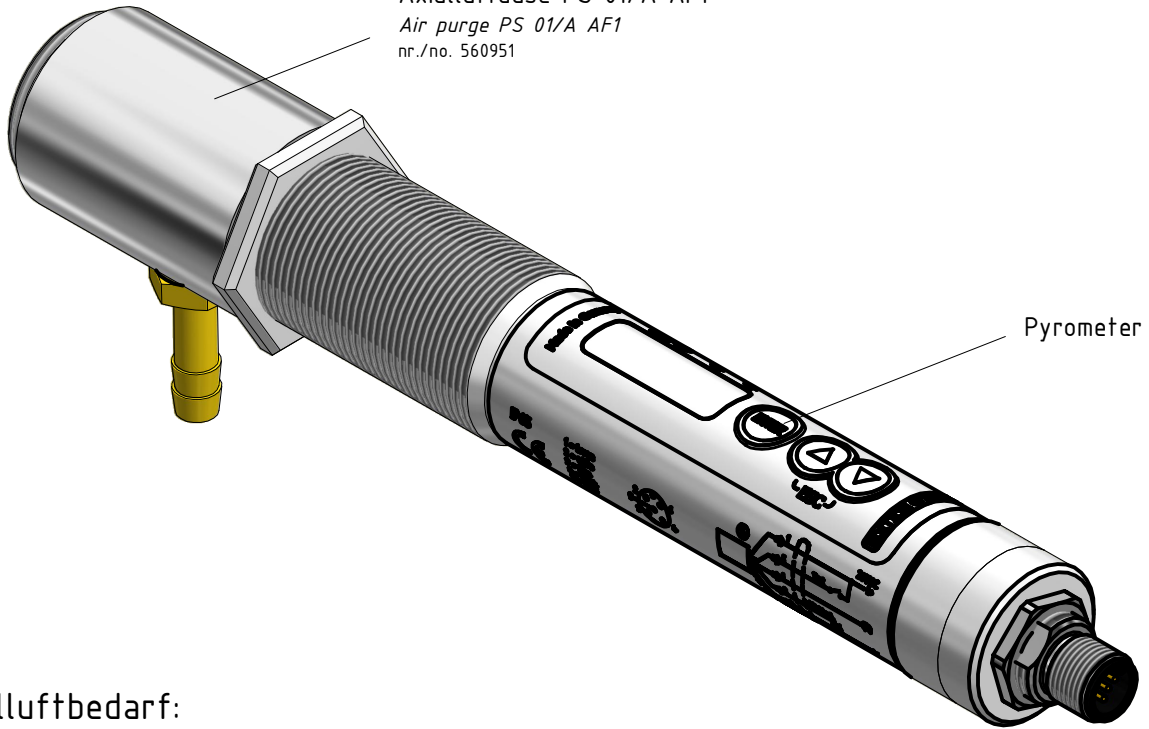


Axialluftdüse PS 01/A AF1
 Air purge PS 01/A AF1
 nr./no. 560951



Spülluftbedarf:

>= 10 ltr./min

je nach erforderlicher Freiblaswirkung

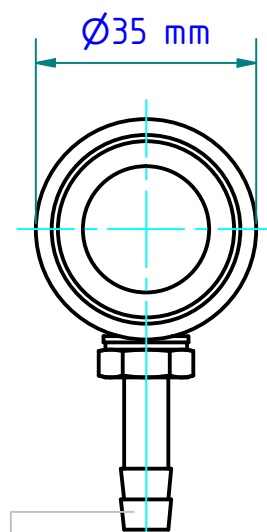
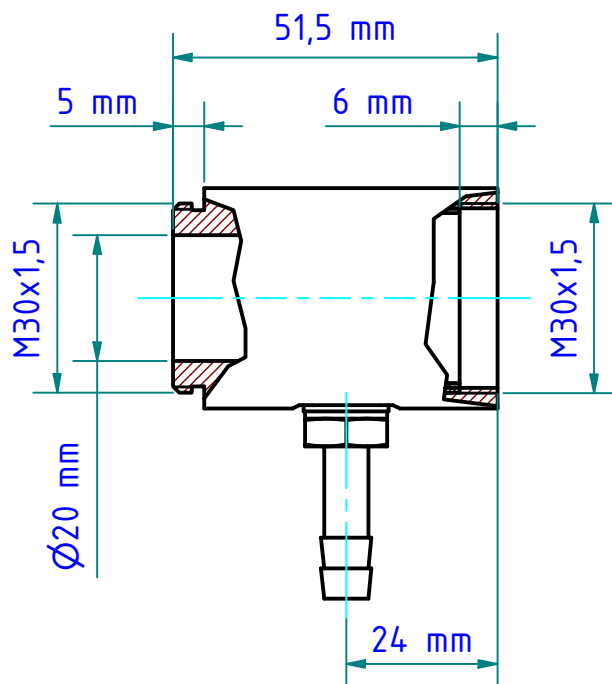
max. Druck 6 bar

Requirements of purging air:

>= 10 litres/min

depending on blowing effect

pressure 6 bar max.



Schlauchtülle G1/8"
 für Schlauch mit lichter Weite 8 bis 9 mm
 Hose nozzle G1/8"
 for hose with inner width 8 to 9 mm

Seite 1 von 1
 Page 1 of 1

Gewicht: 0.200 Kg

Weight: 0.200 Kg

Werkstoff: 1.4301 / MS

Material: 1.4301 / MS

Axialluftdüse
 Air purge

PS 01/A AF1

Artikel-Nr.: 560951

Ersteller: Neukötter 03.08.2023 Z-Index: 10