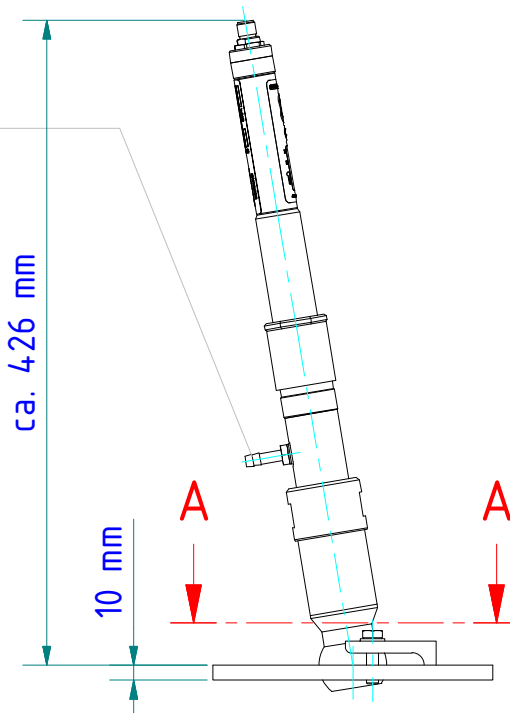
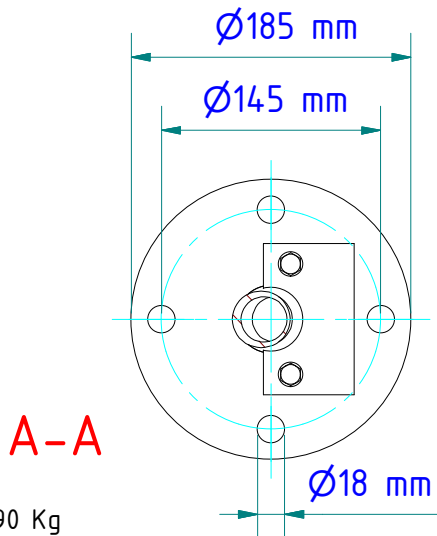


Schlauchtülle G1/8"  
für Schlauch mit lichter Weite 8 bis 9 mm  
Hose nozzle G1/8"  
for hose with inner width 8 to 9 mm



Gewicht: 3.290 Kg  
Weight: 3.290 Kg

Seite 1 von 1  
Page 1 of 1