

Stückliste / Parts list		
Pos.	Artikel-Nr.: <i>order number</i>	Bezeichnung <i>title</i>
1	1025272	Pyrometer CellaTemp PA 43 AF 1 <i>Pyrometer CellaTemp PA 43 AF 1</i>
2	120314	Schutzscheibe M46x0,75 mm <i>Quartz protective glass M46 70146</i>
3	1080943	Montagekombination PA 83-010 <i>Mounting PA 83-010</i>

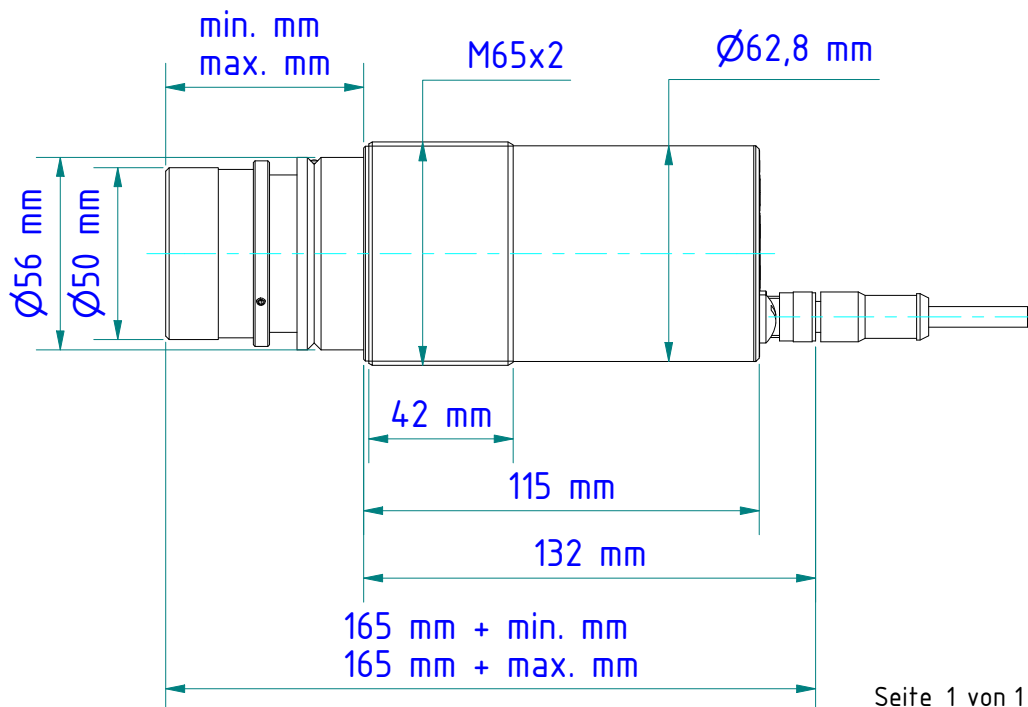
Gewicht: 0.910 Kg
Weight: 0.910 Kg

Seite 1 von 1
Page 1 of 1



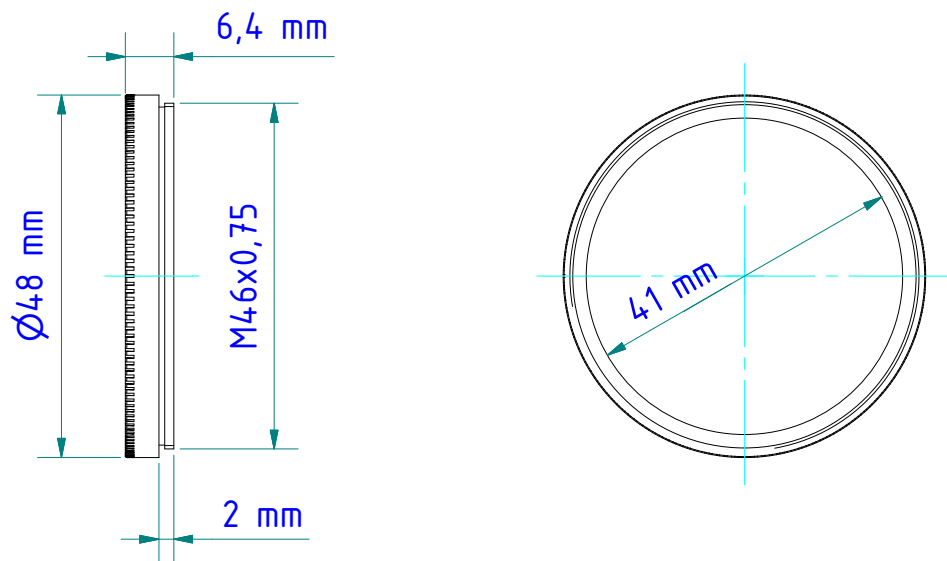
Kabel VK 02/A AFx
Cable VK 02/A AFx

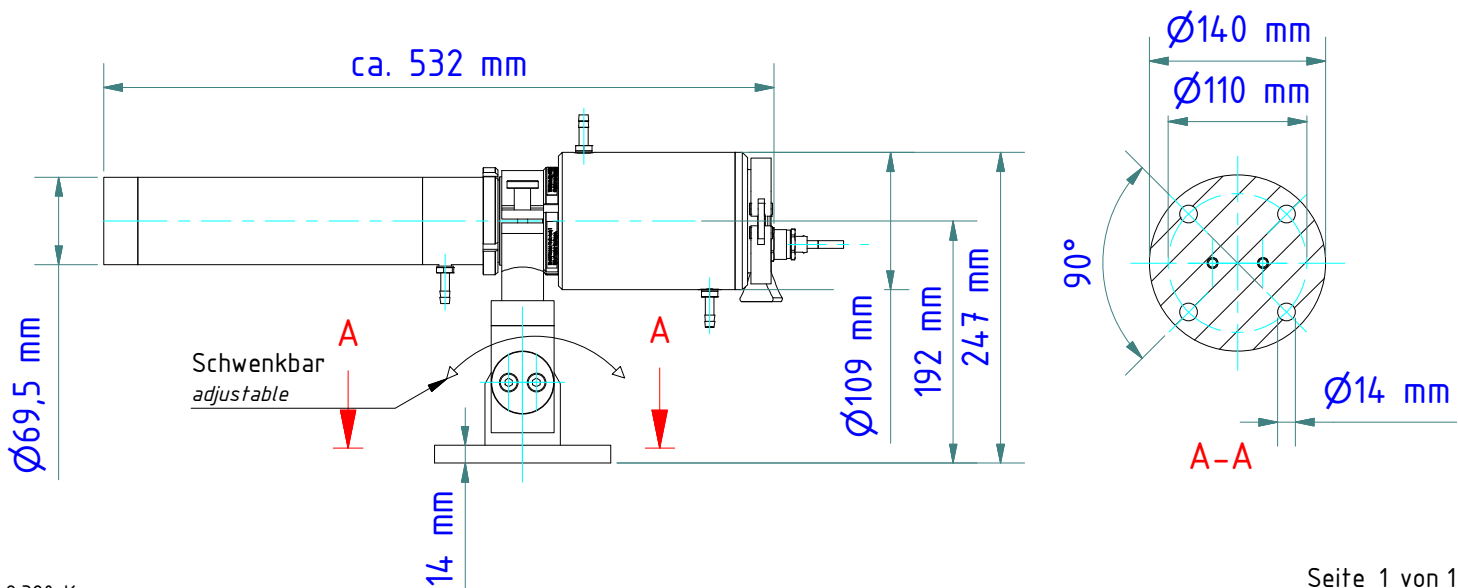
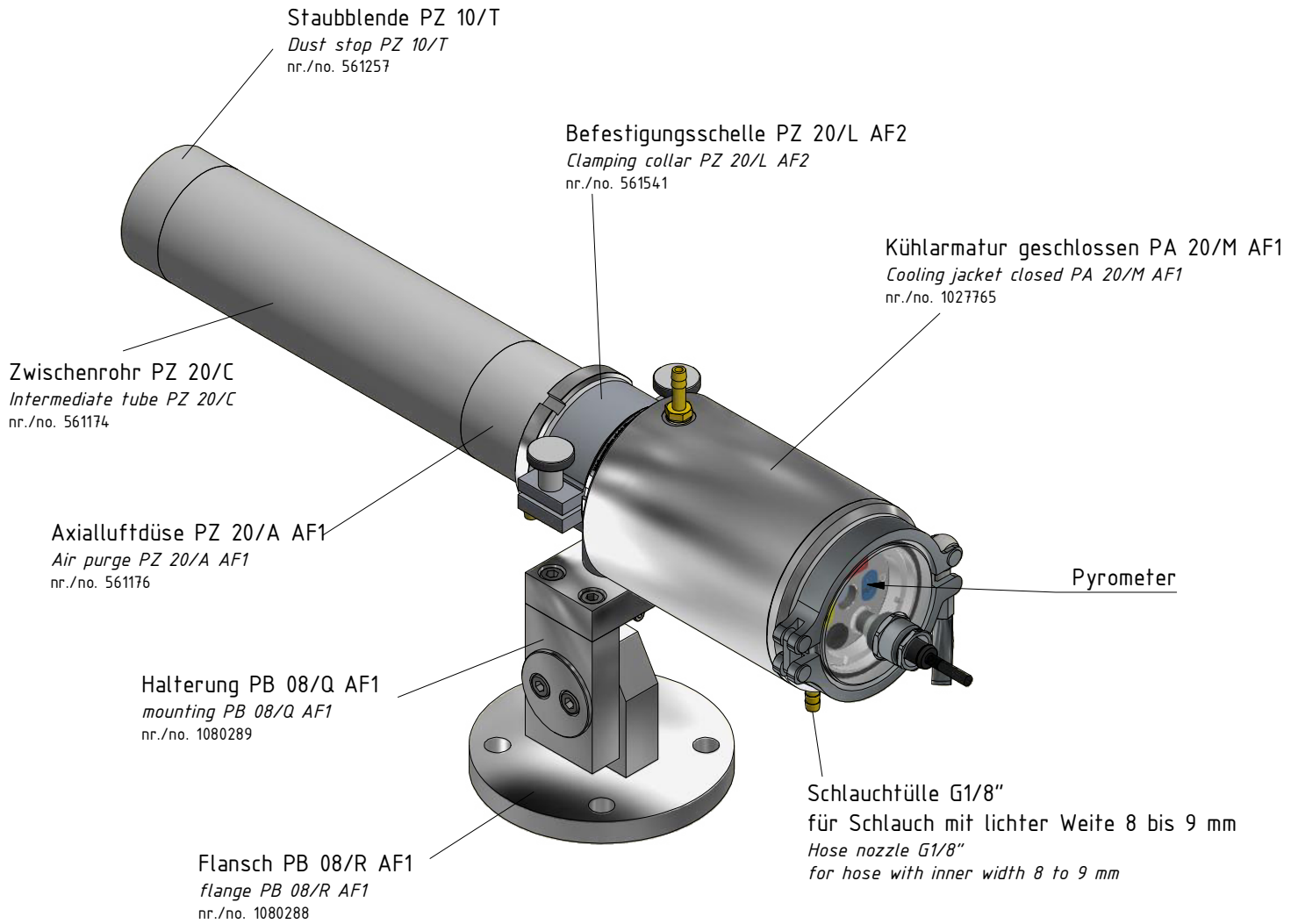
Optik	min. [mm]	max. [mm]
Standard Optik PZ 10.01 <i>Standard lens PZ 10.01</i>	35,0	44,4
Nah Optik PZ 10.05 <i>close-up lens PZ 10.05</i>	35,0	44,4
Standard Optik PZ 15.03 <i>Standard lens PZ 15.03</i>	51,5	65,0
Standard Optik PZ 20.01 <i>Standard lens PZ 20.01</i>	49,8	69,9
Nah Optik PZ 20.03 <i>Close-up lens</i>	49,7	67,9
Panorama Optik PZ 40.03 <i>Panorama Optik PZ 40.03</i>	52,1	67,9
Weitwinkel Optik PZ 20.05 <i>Wide-angle lens PZ 20.05</i>	62,8	64,7
Tele Optik PZ 20.06 <i>Telephoto lens PZ 20.06</i>	93,0	112,0
Spezial Optik PZ 20.08 <i>Special lens PZ 20.08</i>	35,0	44,4





Für Pyrometer-Serie Optix / PZ / PA
For Pyrometer-Serie Optix / PZ / PA





Gewicht: 8.320 Kg
 Weight: 8.320 Kg

Seite 1 von 1
 Page 1 of 1