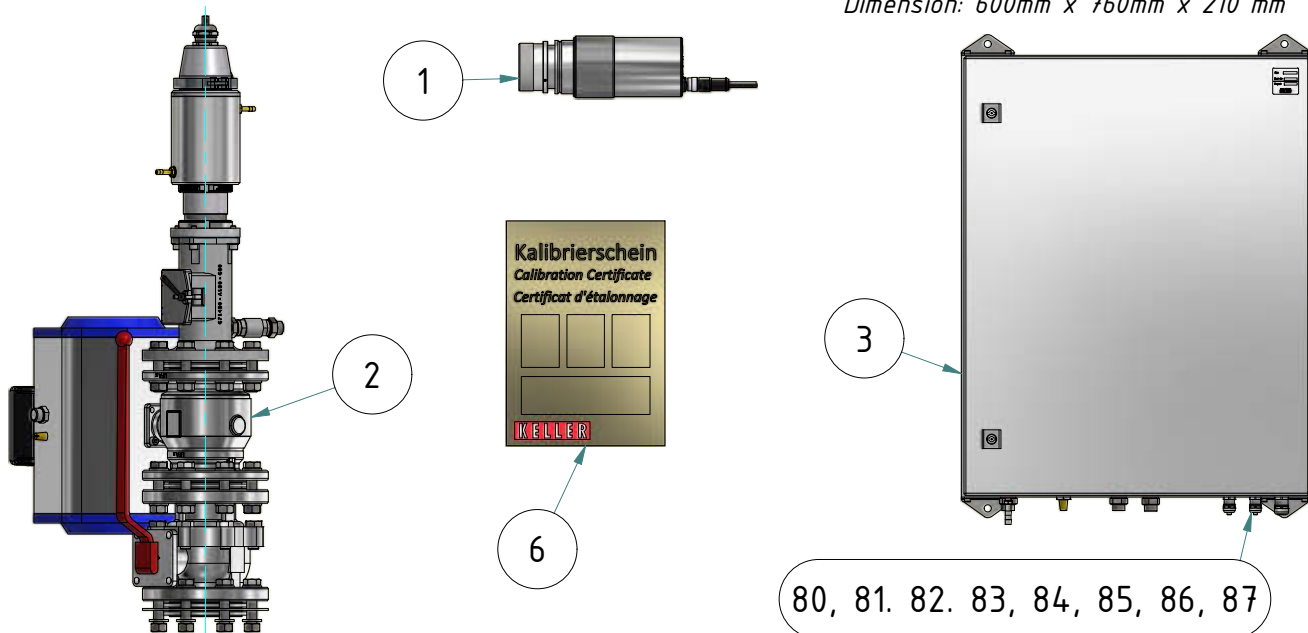


Abmessungen: 600mm x 760mm x 210 mm

Dimension: 600mm x 760mm x 210 mm



Stückliste / Parts list			
Pos.	Artikel-Nr.: order number	Bezeichnung title	
1	1025834	Pyrometer CellaTemp PA 40 AF 1 <i>Pyrometer CellaTemp PA 40 AF 1</i>	
2	1112415	Montagekombination SK 824 <i>Mounting SK 824</i>	
3	1112562	Anschluss Box Pneumatik VP 20.05 <i>Connecting box pneumatic VP 20.05</i>	
4	—	—	
5	1082290	Steuerleitung Ölflex Smart 108 7G1,5 <i>Control cable Ölflex smart 108 7G1,5</i>	Freie Länge 5m <i>free length 5m</i>
6	1013573	Kalibrierschein für CellaTemp PA <i>Calibration certificate for CellaTemp PA</i>	

### Optional



3m

Pos.	Artikel-Nr.: order number	Bezeichnung title	
86	1118862	Industrieschlauch GP40; Innen-ø8-9 mm, Länge= 3 m <i>Industrial hose GP40; inner diameter ø8-9 mm, length = 3 m</i>	(1x Schlauch) <i>(1x hose)</i>
87	1111436	Anschluss Luftspülung / pneu. Ventil Edelstahl-Wellschlauch DN12 Länge= 3 m <i>Connecting purge / valve Stainless steel corrugated hose DN12 length = 3 m</i>	(2x Schlauch Innengewinde 1/2") <i>(2x hose inner thread 1/2")</i>



3m



5m

86	1119429	Industrieschlauch GP40; Innen-ø8-9 mm, Länge= 5 m <i>Industrial hose GP40; inner diameter ø8-9 mm, length = 5 m</i>	(1x Schlauch) <i>(1x hose)</i>
87	1119406	Anschluss Luftspülung / pneu. Ventil Edelstahl-Wellschlauch DN12 Länge= 5 m <i>Connecting purge / valve Stainless steel corrugated hose DN12 length = 5 m</i>	(2x Schlauch Innengewinde 1/2") <i>(2x hose inner thread 1/2")</i>



5m

88	1114417	TAG Aufkleber-Set für Sonderbeschriftung (Auftragsbezogen) SK 826 <i>TAG sticker set for special marking (order-related)</i>	
----	---------	---	--

Gewicht: x.xxx Kg

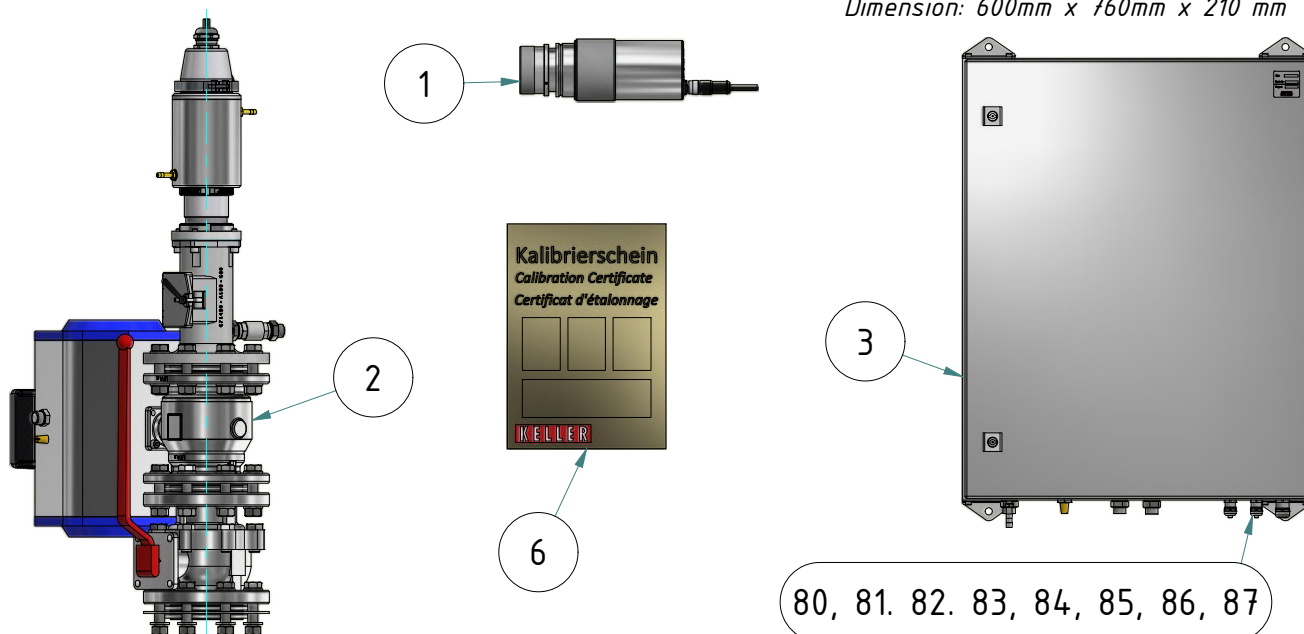
Weight: x.xxx Kg

Seite 1 von 4

Page 1 of 4

Abmessungen: 600mm x 760mm x 210 mm

Dimension: 600mm x 760mm x 210 mm

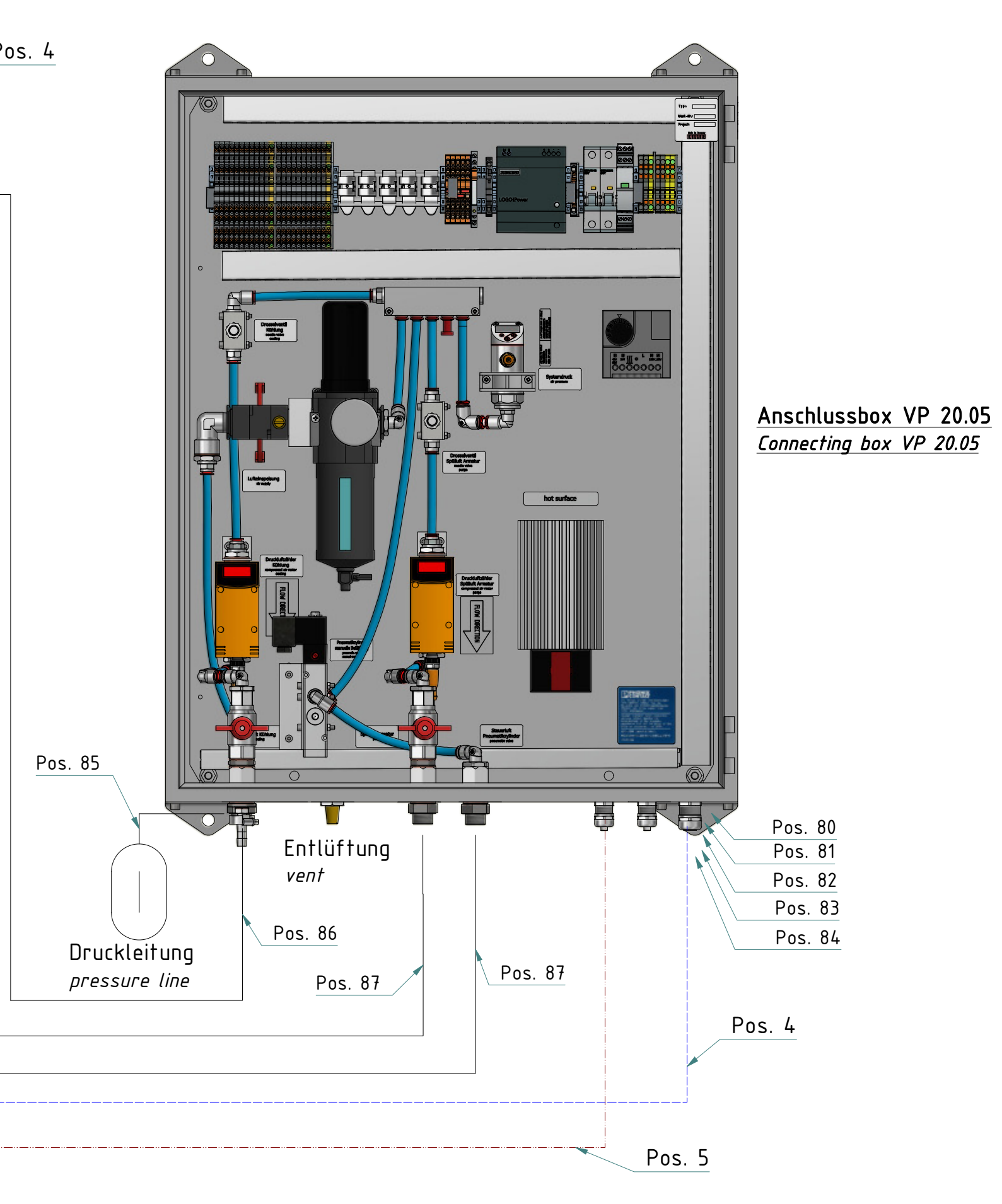
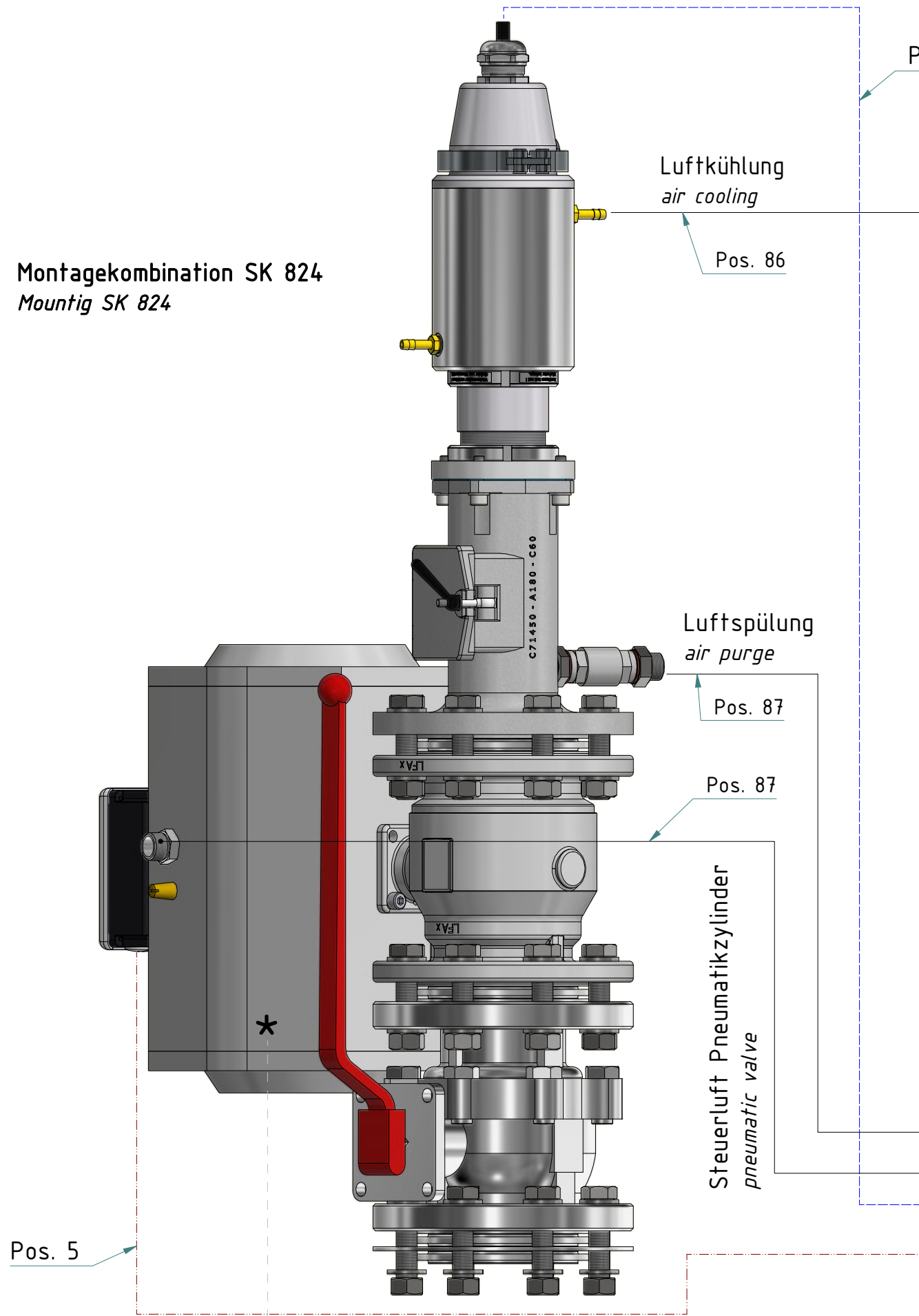


<b>Kundenseitig beizustellen / To be provided by the customer</b>		
Pos.	Bezeichnung	title
80	Anschlussleitung für 1x Pyrometer <i>connecting cable for 1x pyrometer</i>	( 1x Kabel LiYCY 4x2x0,5 <sup>2</sup> ) 1x cable LiYCY 4x2x0,5 <sup>2</sup>
81	Anschlussleitung Spannungsversorgung 230V <i>Connecting cable Power supply 230V</i>	( 1x Kabel 3x1,5mm <sup>2</sup> ) 1x cable 3x1,5mm <sup>2</sup>
82	Anschlussleitung für 1x Druckluftzähler <i>Connecting cable for 1x compressed air meter</i>	( 1x Kabel 7x0,25mm <sup>2</sup> ) 1x cable 7x0,25mm <sup>2</sup>
83	Anschlussleitung Druckschalter <i>Connecting cable pressure switch</i>	
84	Anschlussleitung Endschalterbox <i>Connecting cable limiter switch</i>	( 1x Kabel 7x0,25mm <sup>2</sup> ) 1x cable 7x0,25mm <sup>2</sup>
85	Zuleitung Anschluss Druckluft <i>Supply line connection compressed air</i>	( 1x Schlauch Innengewinde 1/2" ) 1x hose inner thread 1/2"

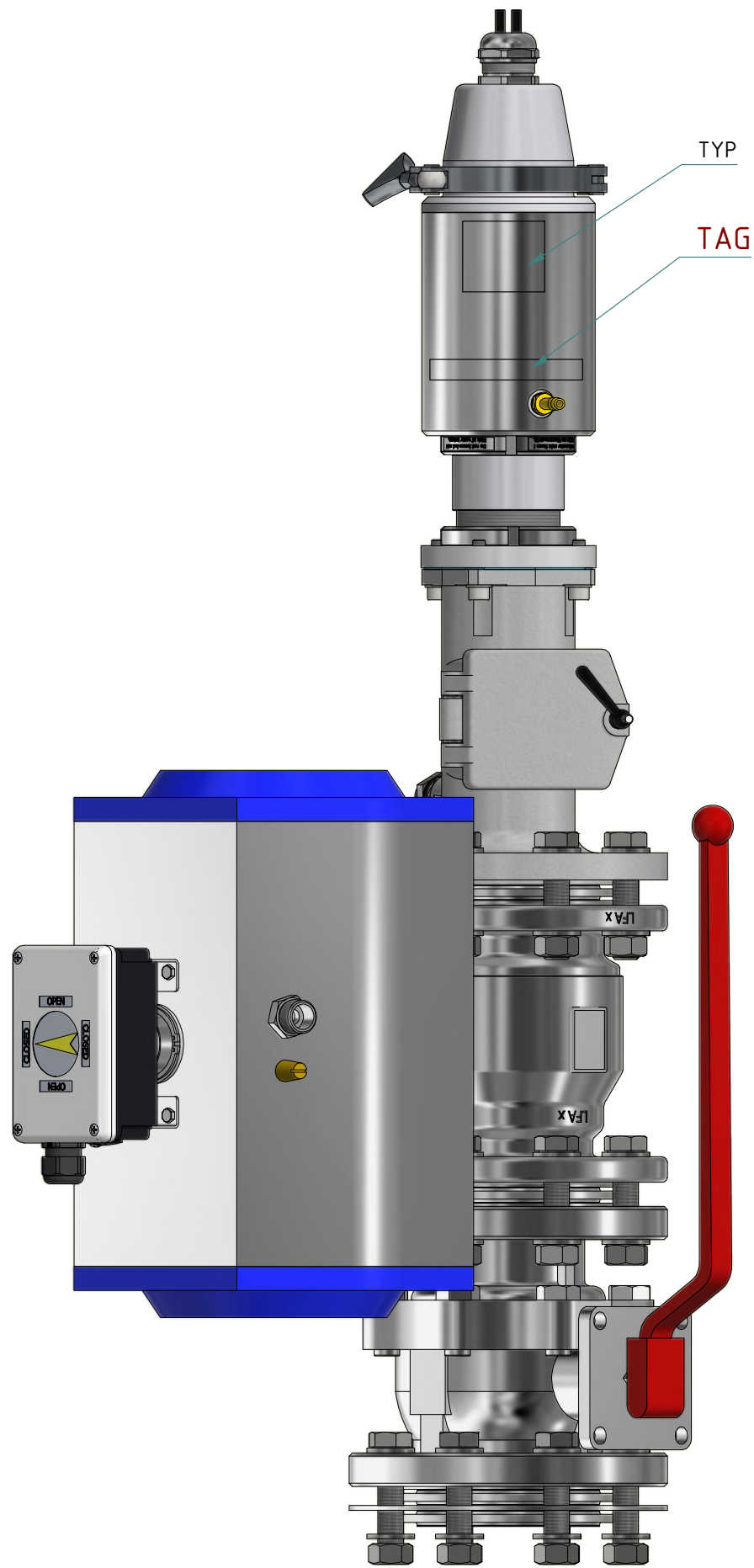
Gewicht: x.xxx Kg  
Weight: x.xxx Kg

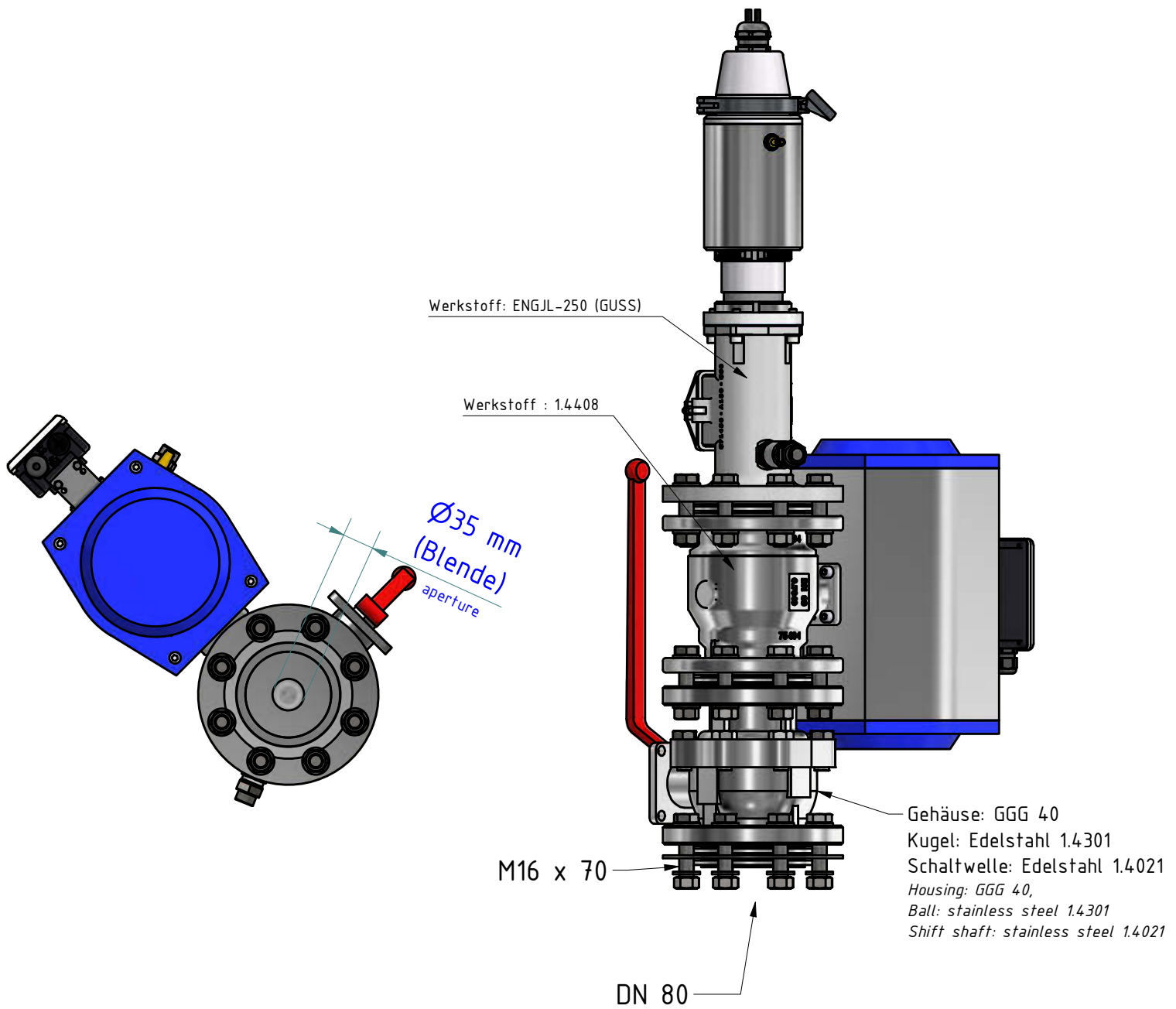
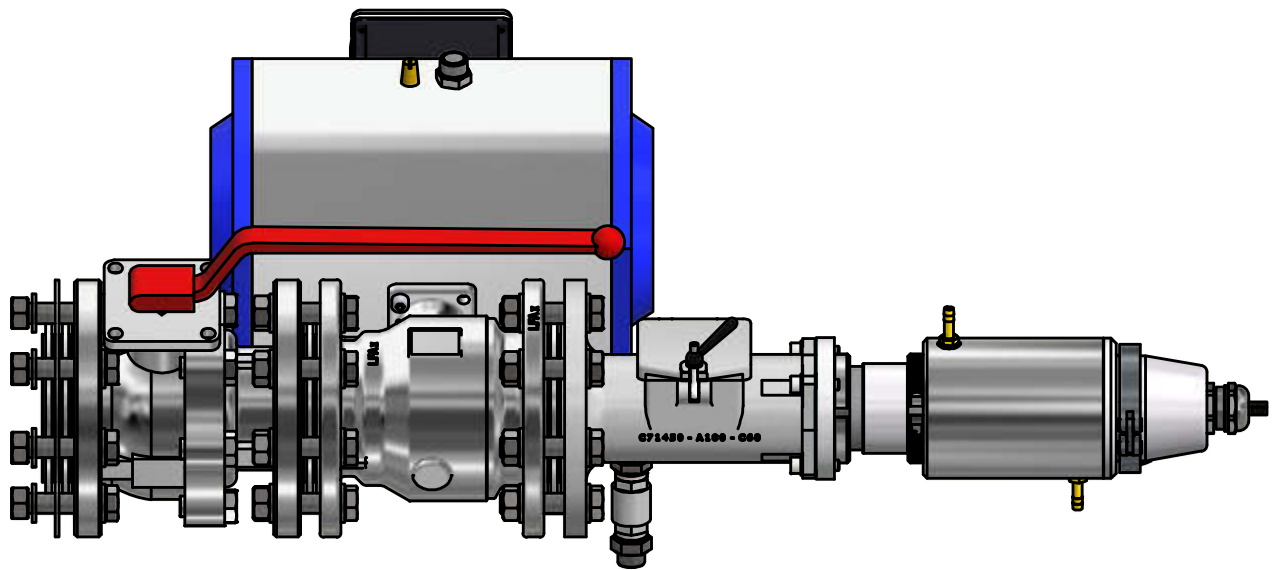
Seite 2 von 4  
Page 2 of 4

Montagekombination SK 824  
Mountig SK 824

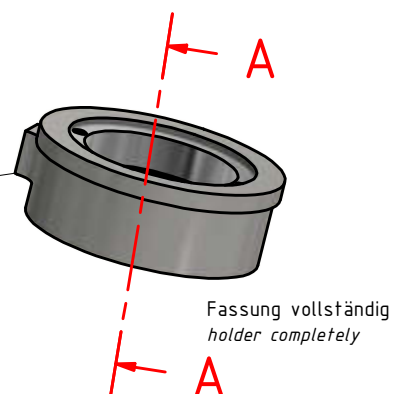
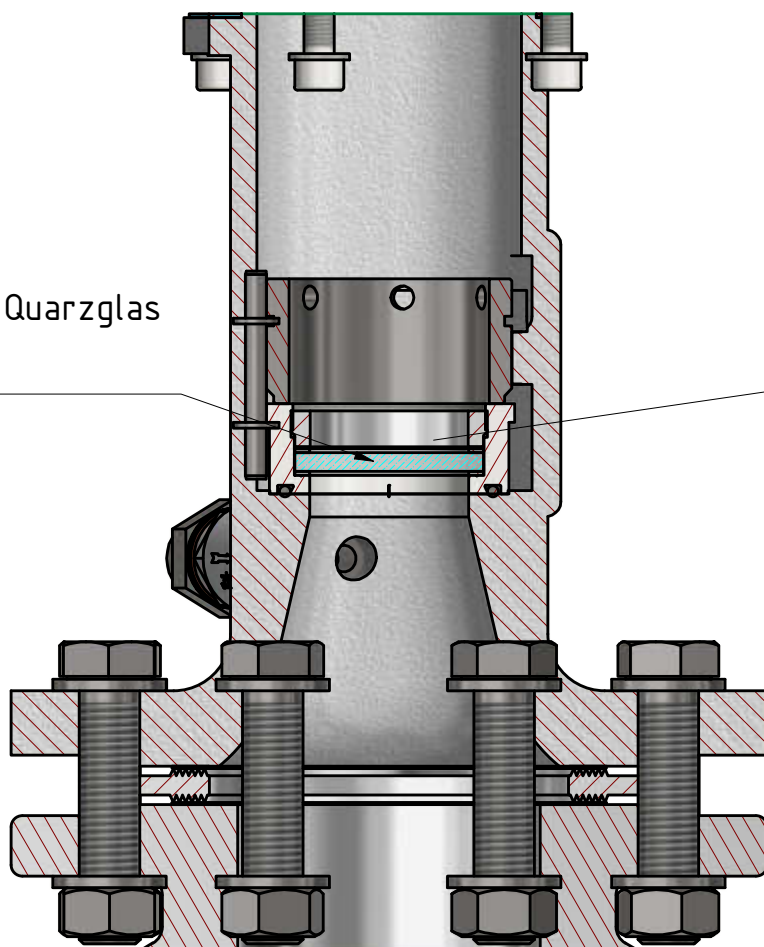


\* Automatik-Flanschkugelhahn pneumatischer Drehantrieb einfachwirkend  
automatic-flange ball valve, pneumatic actuator single acting





Fenster aus Quarzglas  
quartz window



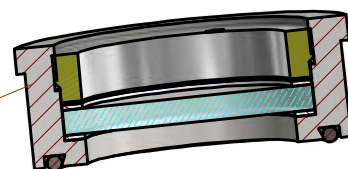
**Ersatzteile: / Spare parts:**

Bezeichnung / description      Best.-Nr.: Order number

Fassung vollst.    C71450-A180-B13  
Holder completely    C71450-A180-B13

514444

A-A



max. 6 bar

Kugelhahn AKT 80F160G  
 valve AKT 80F160G  
 nr./no.: 1118926

Flansch-Kugelhahn DN80 PN16 pneu.  
 flange ball valve DN80 PN16 pneu.  
 nr./no.: 1101324

Flanschrohr mit Quarzscheibe und  
 Spülluftanschluss PB 08/M AF3  
 Flanged tube with quartz window and  
 purging air connection PB 08/M AF3  
 nr. / no. 1103736

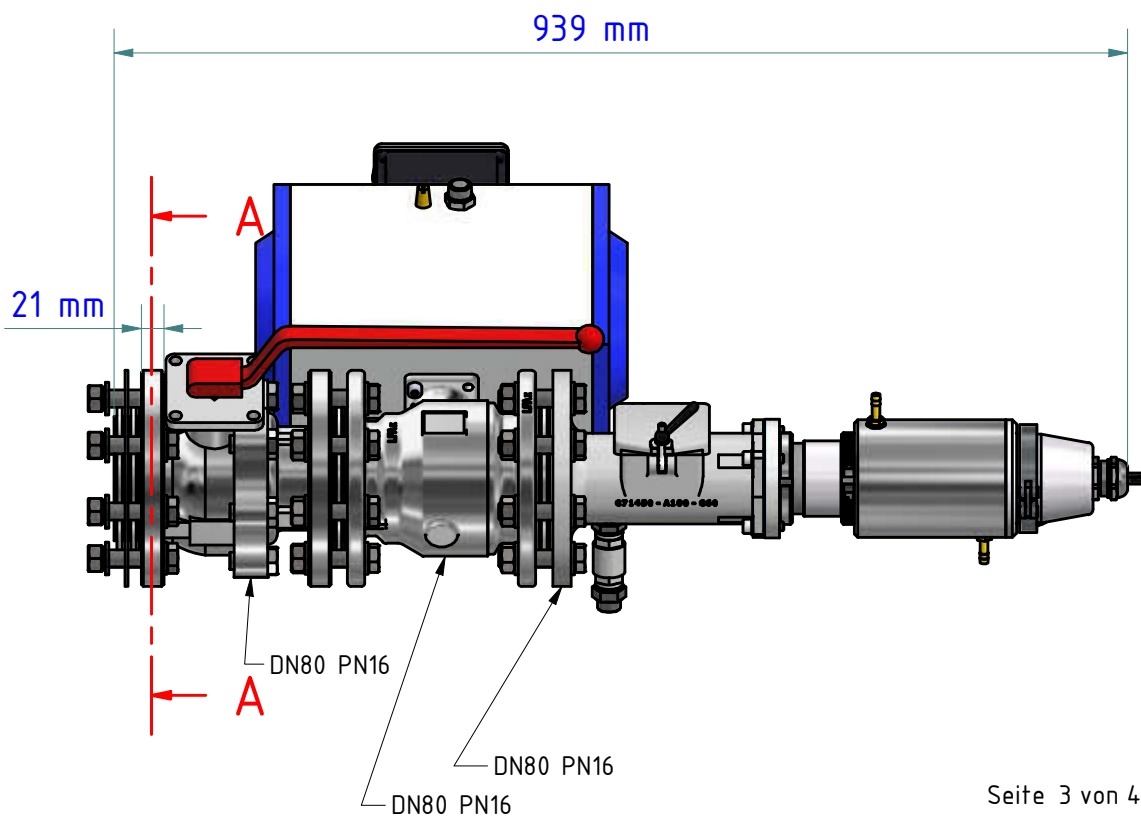
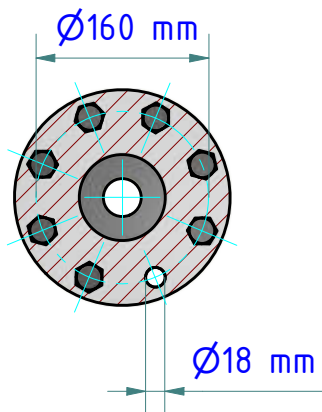
Blende DN80  
 aperture DN80  
 nr. / no.: 1102929

Kammprofil-Dichtung DN80 PN16  
 serrated gasket DN80 PN 16  
 nr. / no.: 1103323

Dichtung SIL-C4400  
 seal  
 nr. / no.: 120014

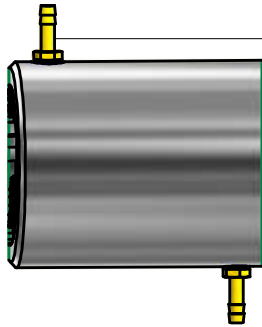
Kühlarmatur, geschlossen PA 20/M AF2  
 Cooling jacket, sealed PA 20/M AF2  
 nr./no. 1032672

A-A (1:7)



# Anschlüsse *connecting*

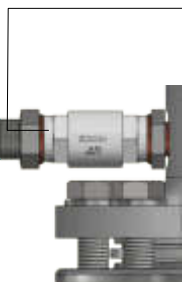
Schlauchtülle G1/8"  
für Schlauch mit lichter Weite 8 bis 9 mm  
*Hose nozzle G1/8"*  
*for hose with inner width 8 to 9 mm*



Kühlung  
*cooling*

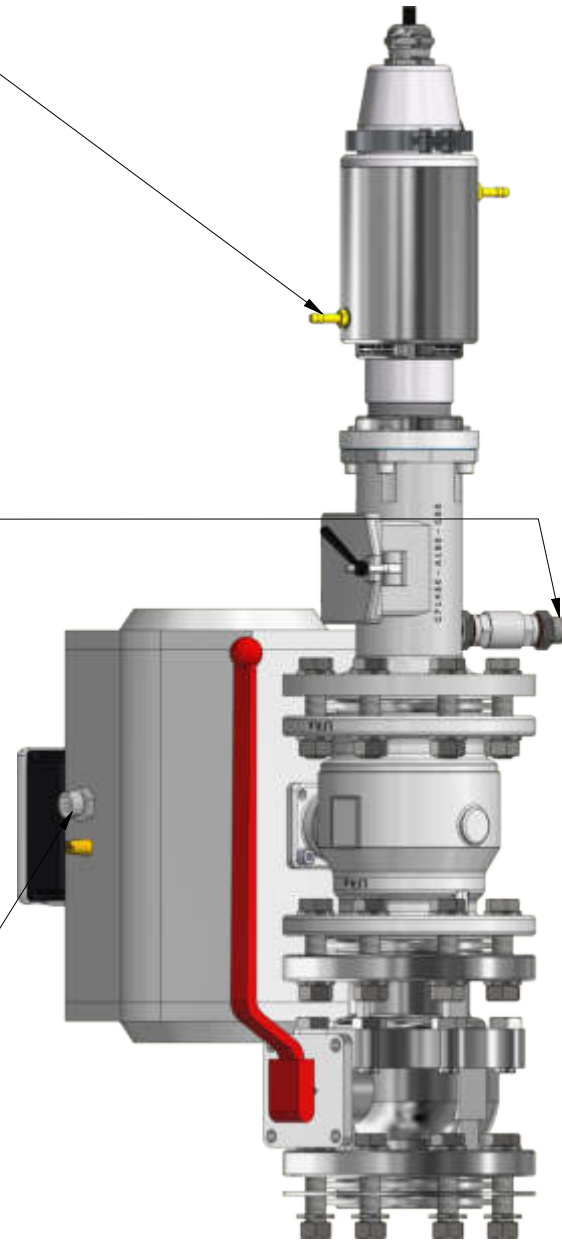
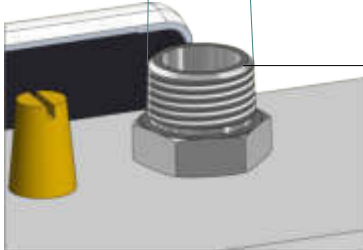
Spülluft  
*purge*

G1/2"



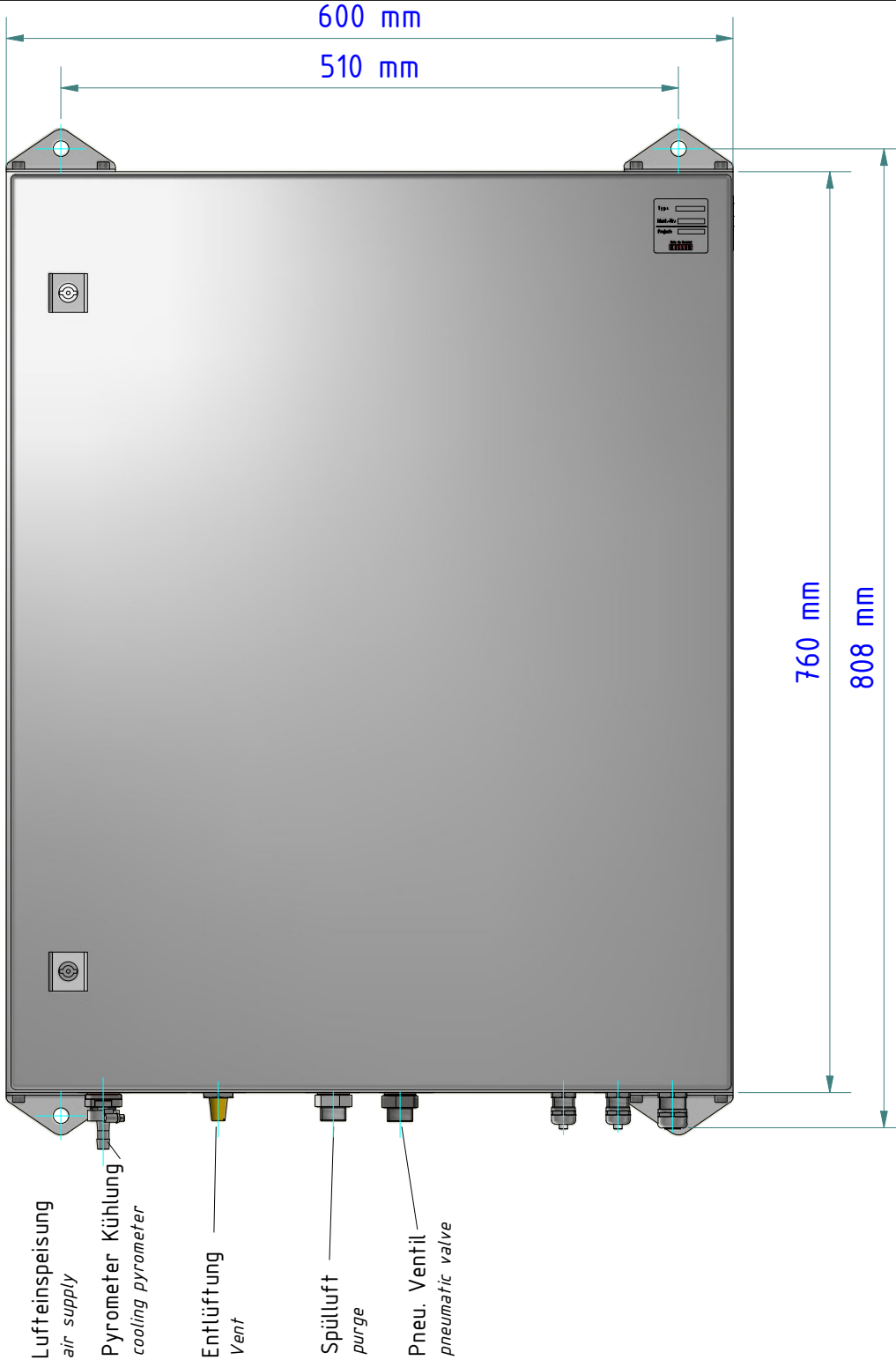
G1/2"

Steuerluft  
*control air*

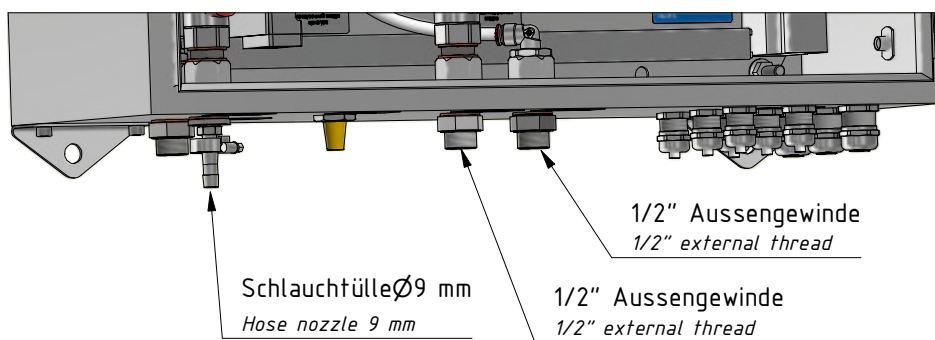




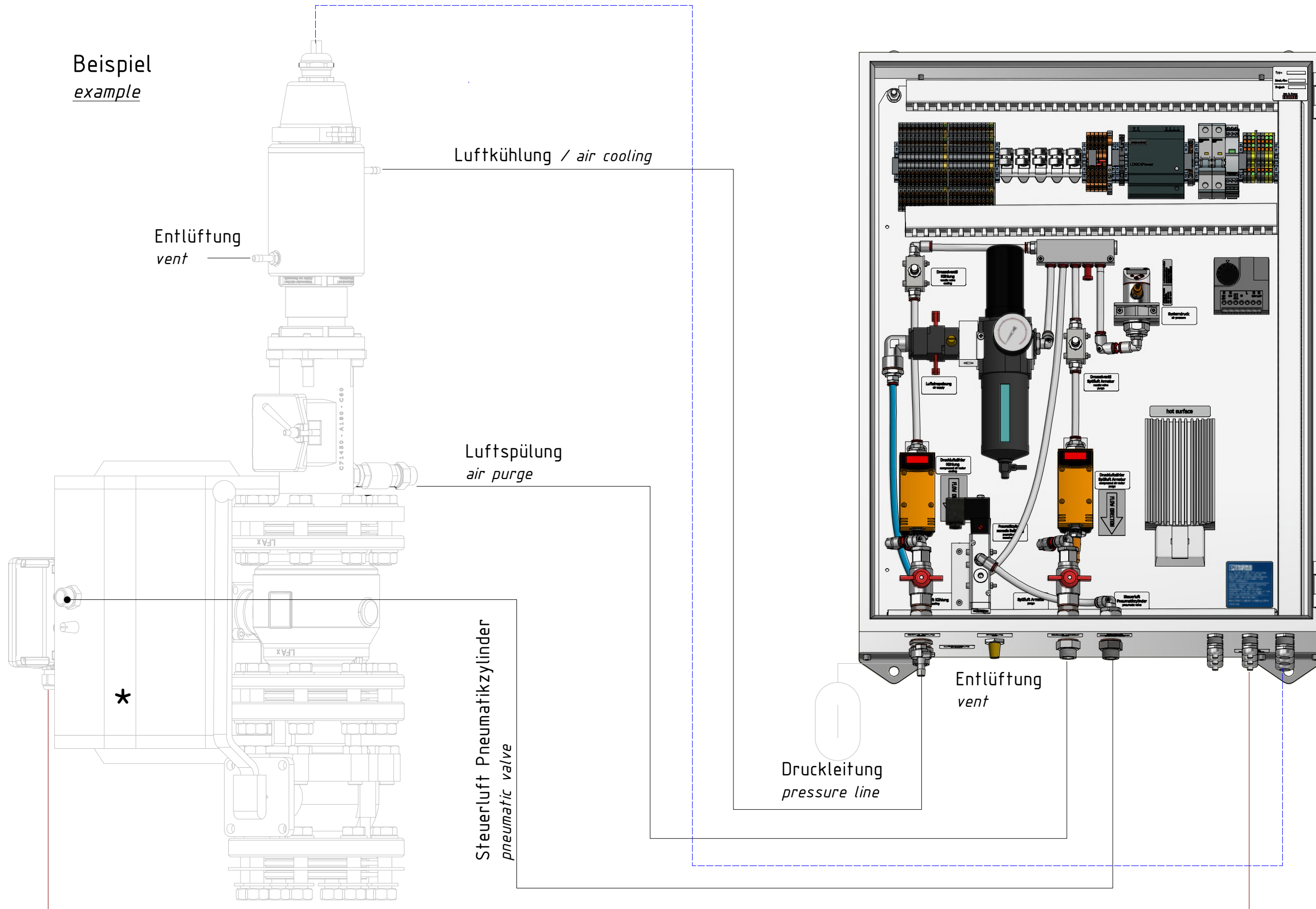




Montagebohrungen  
*mounting holes*



Beispiel  
example



\* Automatik-Flanschkugelhahn pneumatischer Drehantrieb einfachwirkend  
automatic-flange ball valve, pneumatic actuator single acting

**KELLER**  
www.keller.de/its

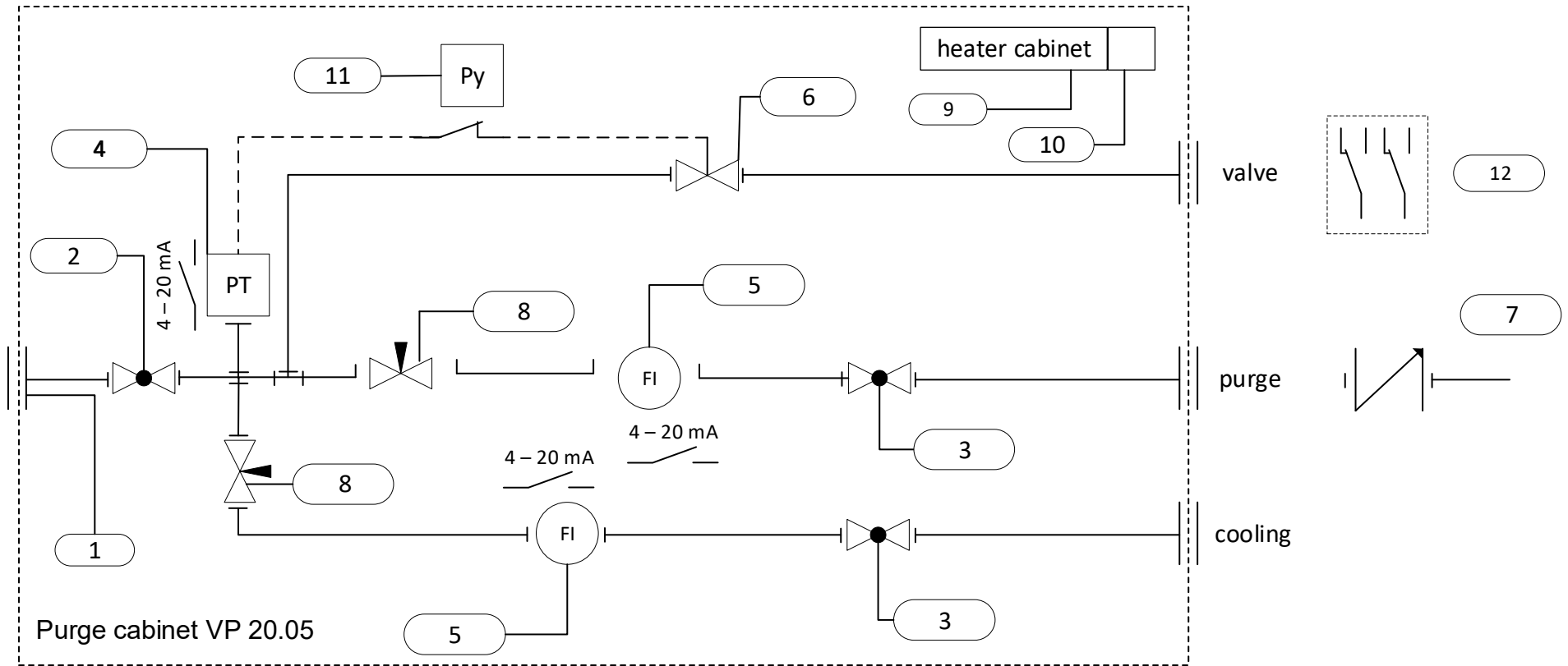
Anschlussbox Pneumatik  
Connecting box pneumatic

VP 20.05

Artikel-Nr.: 1112562

Ersteller: Neukötter 13.01.2023 Z-Index: 02

Die Druckluft muss frei von Partikeln und Öl sein!  
The compressed air must be free from particles and oil!



Purge cabinet VP 20.05

Electrical connection - - - -  
Pneumatic connection ————

Partlist				
Number	Quantity	Description	Materials	Remarks
1	1	connector G1/2"	1103820	
2	1	3/2 shut off valve	156579	
3	2	ball valve	103682	
4	1	pressure switch	1111758	
5	2	compressed air meter	1101339	
6	1	solenoid valve	109180	
7	1	non-return valve	1102603	
8	2	needle valve	101720	
9	2	heater	1087136	
10	2	thermostat	117518	
11	1	PA pyrometer internal temperature	120631	electric relay -K041
12	1	feedback signal	110259	


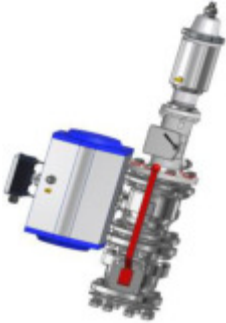
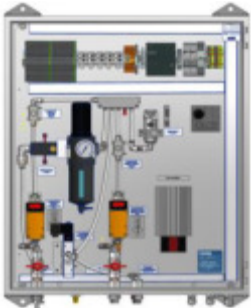


### Flow diagramm

**VP 20.05**  
 Artikel-Nr.: 1112562  
 Ersteller: Neukötter 29.11.2022 Z-Index: 03

# Ersatzteilliste -Messsystem- / Spare parts -Measuring system-

04.01.2023

Artikel-Nr.: Item number	Bezeichnung Description	Typ Typ	Artikel-Nr.: Item number	Bezeichnung Description	Menge Pieces	Einheit Unit		Menge Pieces	Einheit Unit
<b>1112417</b>	<b>Messsystem</b>	<b>PA 40-K029</b>							
			<b>1025834</b>	<b>Pyrometer</b>					
				Pyrometer CellaTemp PA 40 AF 1	1	ST		1	ST
			<b>1112415</b>	<b>Mounting SK 824</b>					
			1103323	<b>Kammprofil-Dichtung DN80 PN16 B15A</b> serrated gasket DN80 PN16 B15A	1	ST		9	ST
			514444	<b>Fassung vollständig</b> Holder completely	1	ST		1	ST
			1102707	<b>Kupferdichtring 1/2"</b> seal 1/2"	1	ST		3	ST
			<b>1112562</b>	<b>Connecting box Pneumatic VP 20.05</b>					
			109180	<b>5/2-Wege-Magnetventil XF 8-G1/4" 2W/24V=</b> 5/2 way solenoid valve XF 8-G1/4	1	ST		1	ST
			156578	<b>Filter-Regler B74G-4GK-QP3-RMN 1/2"</b> Filter controller B74G-4GK-QP3-RMN 1/2"	1	ST		1	ST
			1114674	<b>Feinsicherung 3,15A Träge 5x20mm</b> fine fuse 3,15A slow	1	ST		1	ST

**Im gesamten Messsystem**  
Installed in the entire system