

Stückliste / Parts list		
Pos.	Artikel-Nr.: <i>order number</i>	Bezeichnung <i>title</i>
1	1028329	Pyrometer CellaTemp PA 40 AF 20/L <i>Pyrometer CellaTemp PA 40 AF 20/L</i>
2	1080943	Montagekombination PA 83-010 <i>Mounting PA 83-010</i>

Gewicht: 0.820 Kg  
*Weight: 0.820 Kg*

Seite 1 von 1  
*Page 1 of 1*

**KELLER**  
www.keller.de/its

**Messsystem**  
**Measuring system**

PA 40-K010

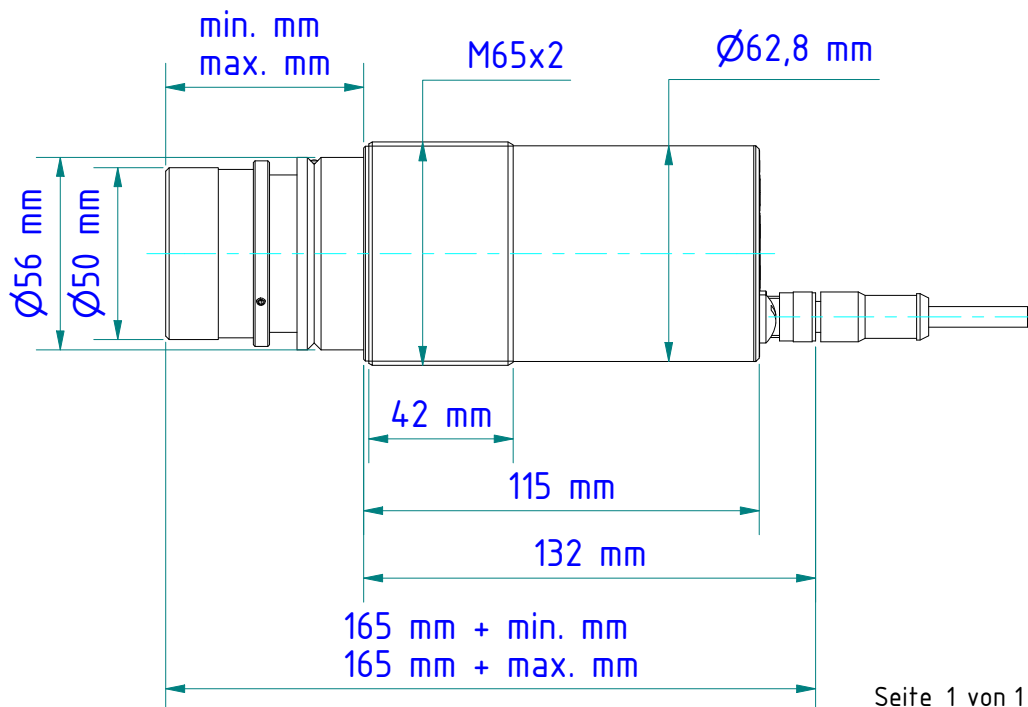
Artikel-Nr.: 1095766

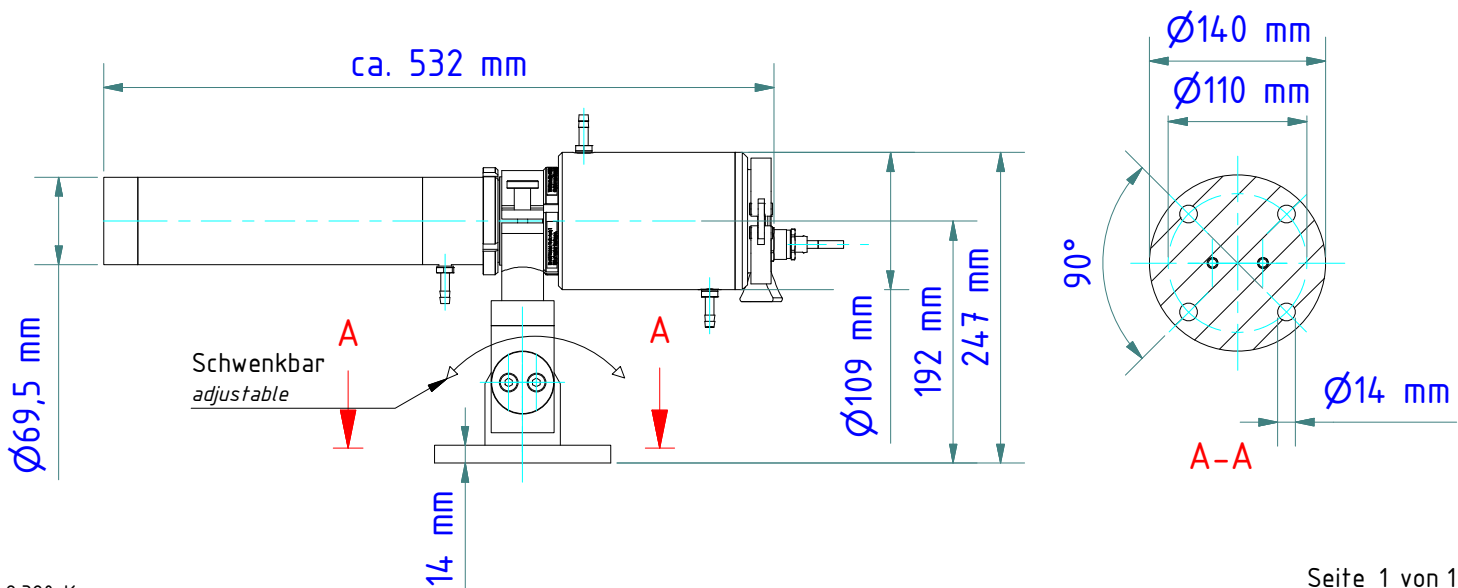
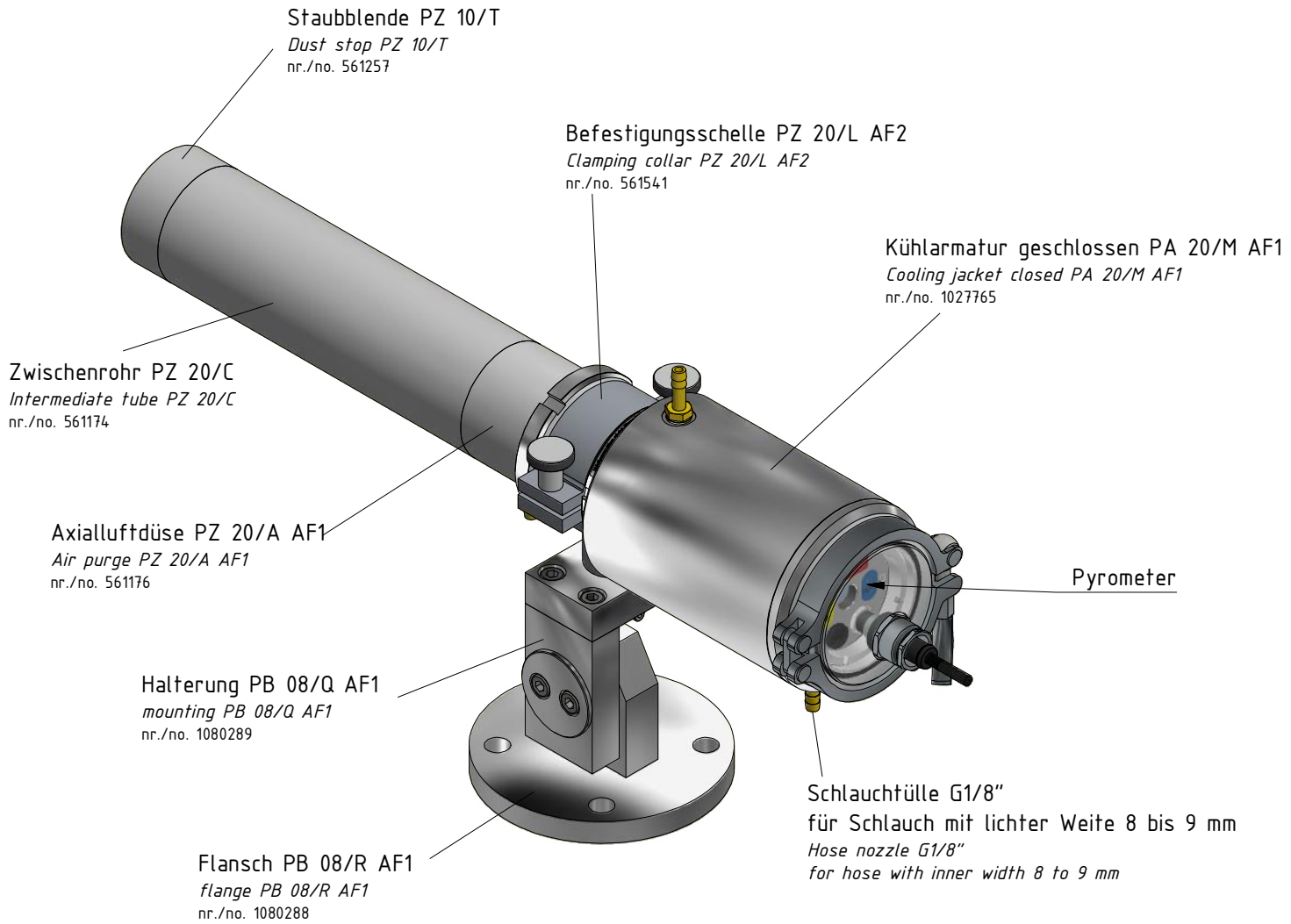
Ersteller: Neukötter 22.06.2018 Z-Index: 00



Kabel VK 02/A AFx  
Cable VK 02/A AFx

Optik	min. [mm]	max. [mm]
Standard Optik PZ 10.01 Standard lens PZ 10.01	35,0	44,4
Nah Optik PZ 10.05 close-up lens PZ 10.05	35,0	44,4
Standard Optik PZ 15.03 Standard lens PZ 15.03	51,5	65,0
Standard Optik PZ 20.01 Standard lens PZ 20.01	49,8	69,9
Nah Optik PZ 20.03 Close-up lens	49,7	67,9
Panorama Optik PZ 40.03 Panorama Optik PZ 40.03	52,1	67,9
Weitwinkel Optik PZ 20.05 Wide-angle lens PZ 20.05	62,8	64,7
Tele Optik PZ 20.06 Telephoto lens PZ 20.06	93,0	112,0
Spezial Optik PZ 20.08 Special lens PZ 20.08	35,0	44,4





Gewicht: 8.320 Kg  
 Weight: 8.320 Kg

Seite 1 von 1  
 Page 1 of 1