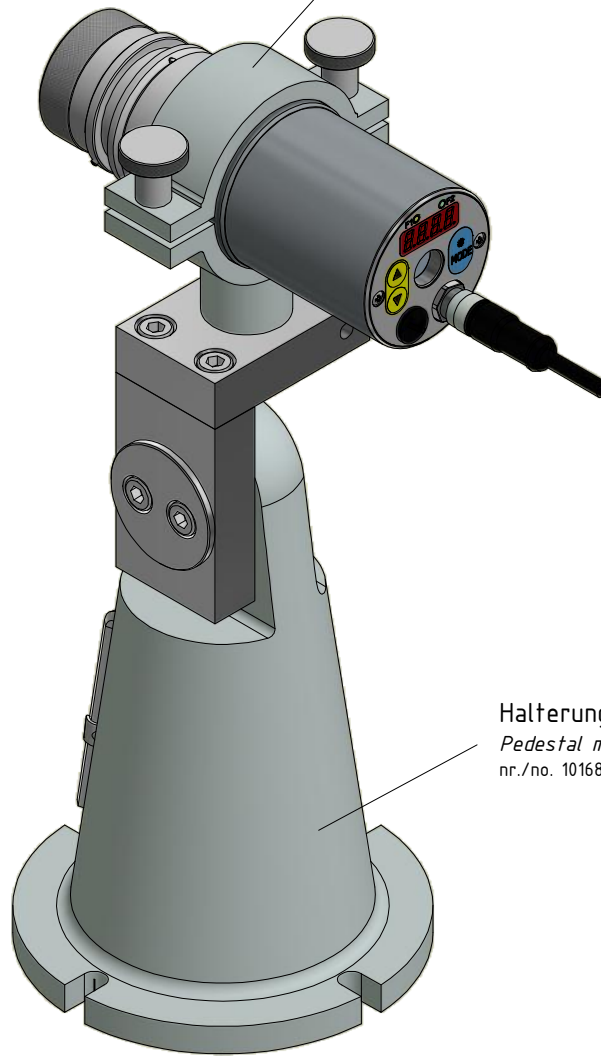


Befestigungsschelle PZ 20/N AF2

Clamping collar PZ 20/N AF2

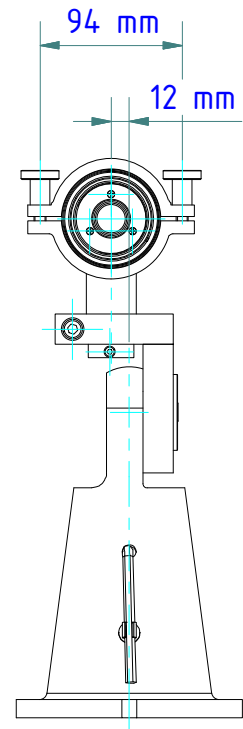
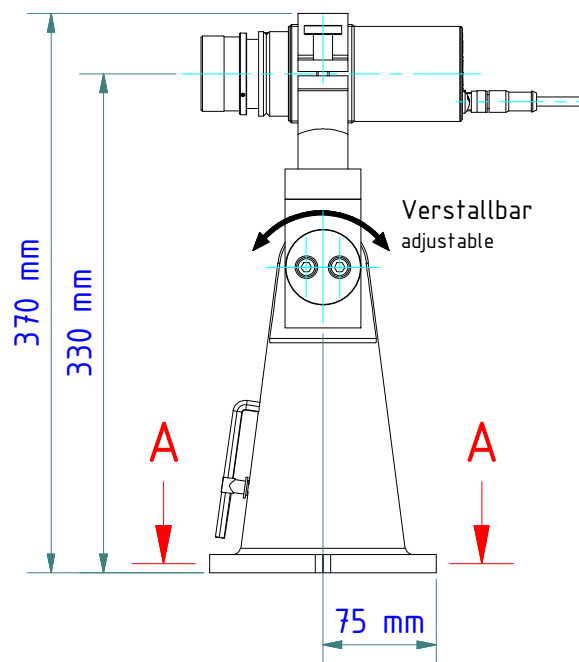
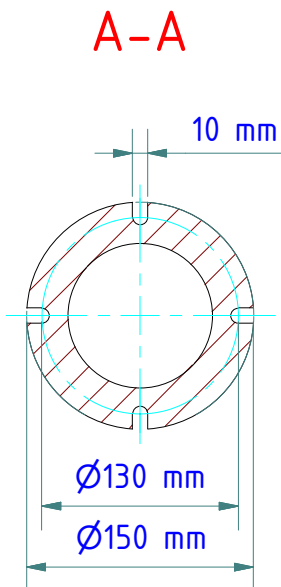
Artikel Nr. 561540



Halterung PB 08/K AF2

Pedestal mount PB 08/K AF2

nr./no. 1016808



Gewicht: 3.000 Kg

Weight: 3.000 Kg

Seite 1 von 1

Page 1 of 1

KELLER

www.keller.de/its

Montagekombination
Mounting

PA 20-086

Artikel-Nr.: 1073920

Ersteller: Neukötter 08.03.2018 Z-Index: 02