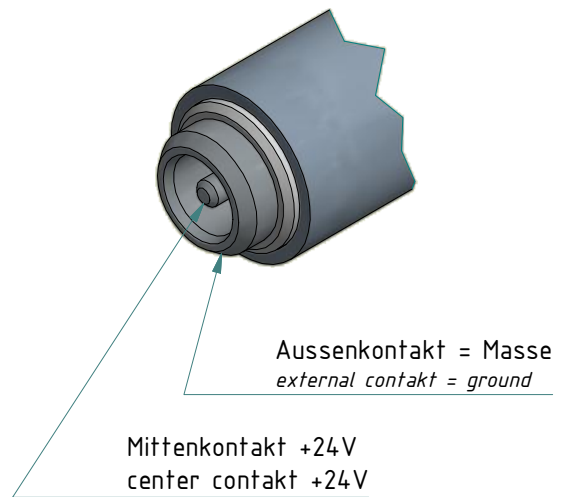


( 2 : 1 )



5m Anschlußkabel für PA  
 Spannungsversorgung = 24V  
 DC-Kupplung 2 polig; 5,5 mm; Pin 2,1 mm

5m cable set for PA  
 power supply = 24V  
 DC-coupler 2-pin; 5,5 mm; pin 2,1 mm