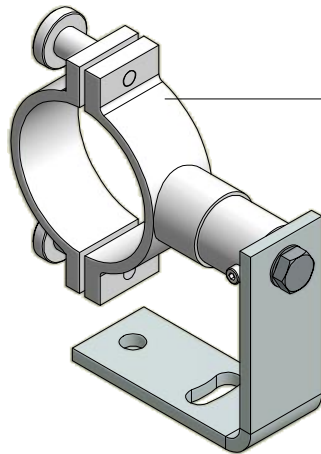


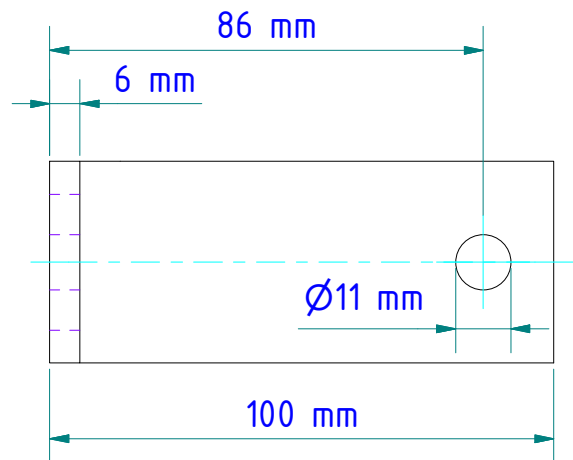
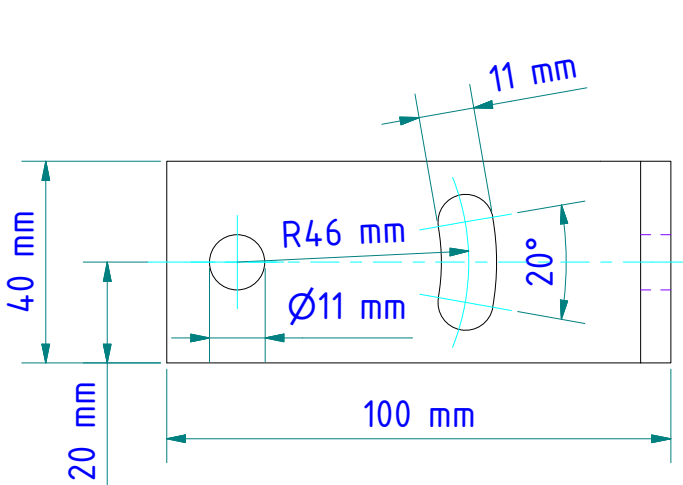
Beispiel
example



Optional:

Befestigungsschelle PZ 20/L AF2 $\varnothing 70,5$ mm
Clamping collar PZ 20/L AF2
nr./no. 561541

Befestigungsschelle PZ 20/N AF2 $\varnothing 65,5$ mm
Clamping collar PZ 20/N AF2
Artikel Nr. 561540



Gewicht: 0.366 Kg

Weight: 0.366 Kg

Werkstoff: 1.0037

Material: 1.0037

Seite 1 von 1

Page 1 of 1

KELLER

www.keller.de/its

Befestigungswinkel
Mounting bracket

PZ 20/U AF2

Artikel-Nr.: 561574

Ersteller: Neukötter 24.04.2018 Z-Index: 03