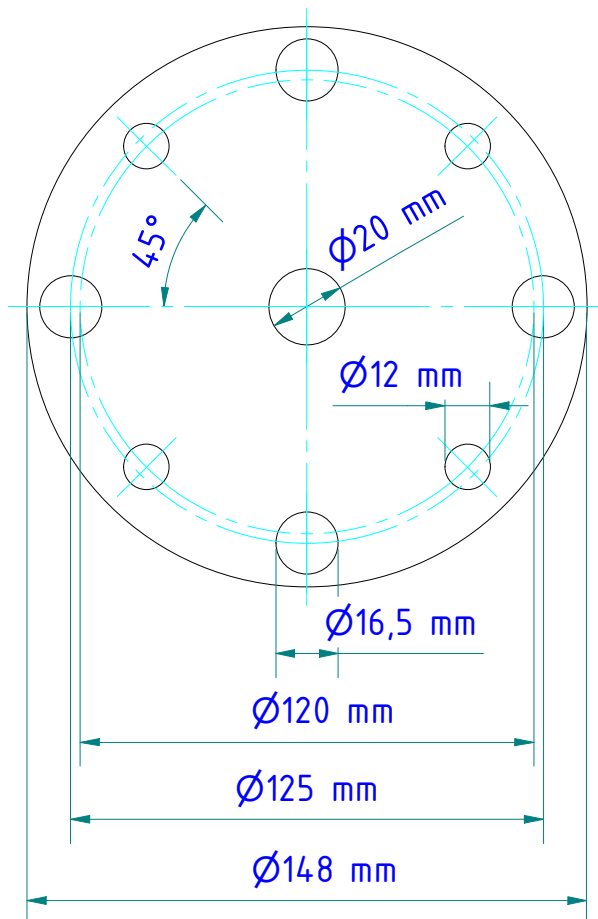


Montagebeispiel  
mounting example



t=1 mm

Gewicht: 0.125 Kg  
Weight: 0.125 Kg  
Werkstoff: 1.4301  
Material: 1.4301

Seite 1 von 1  
Page 1 of 1