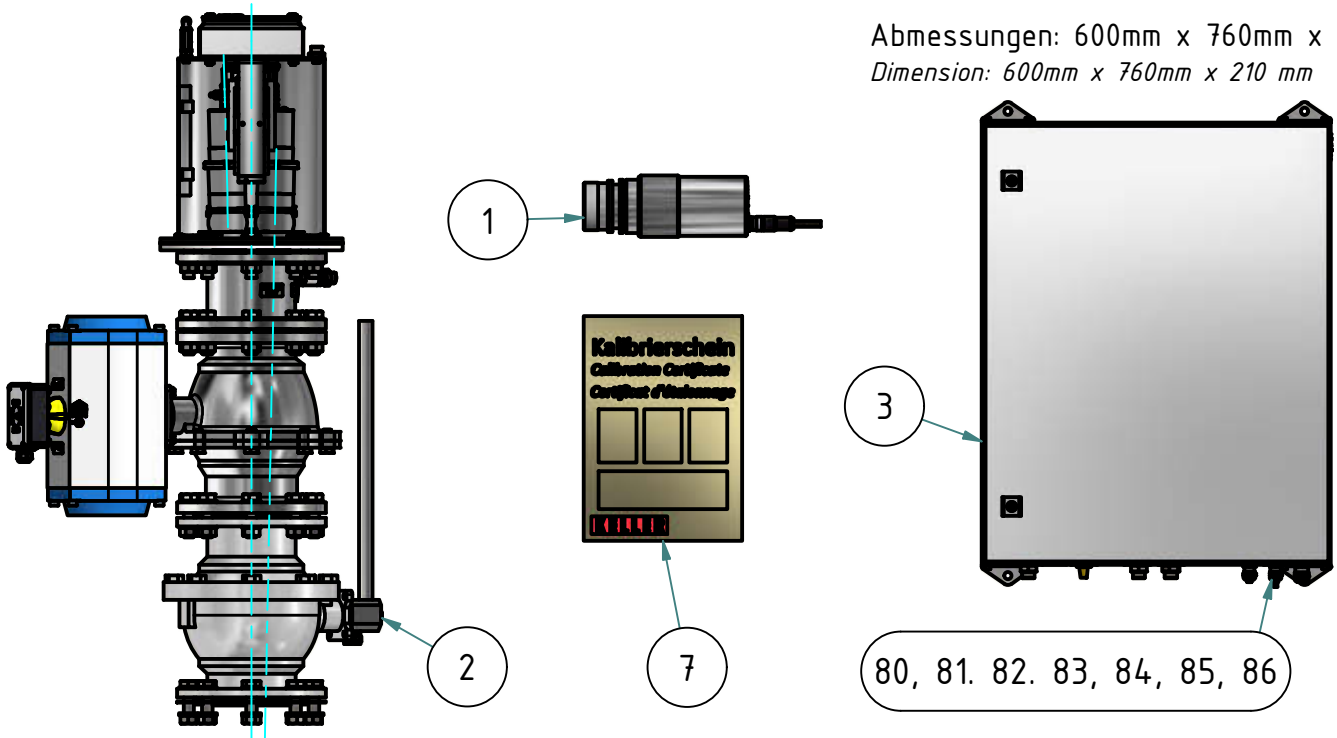


Abmessungen: 600mm x 760mm x 210 mm  
Dimension: 600mm x 760mm x 210 mm



120V / 60Hz

Stückliste / Parts list

Pos.	Artikel-Nr.: <i>order number</i>	Bezeichnung <i>title</i>	
1	1025834	Pyrometer CellaTemp PA 40 AF 1 <i>Pyrometer CellaTemp PA 40 AF 1</i>	2 Stück 2 pieces
2	1100601	Montagekombination SK 803 <i>Mounting SK 803</i>	
3	1109352	Anschluss Box Pneumatic VP 20.04 <i>Connecting box pneumatic VP 20.04</i>	
4	108913	Kabel Unitronic LiYCY (TP) 4x2x0,5 <i>Cable unitronic LiYCY (TP) 4x2x0,5</i>	Freie Länge 5m free length 5m
5	1082290	Steuerleitung Ölflex Smart 108 7G1,5 <i>Control cable Ölflex smart 108 110 7G1,5</i>	Freie Länge 5m free length 5m
6	1082287	Steuerleitung Ölflex Smart 108 3G1,5 <i>Control cable Ölflex smart 108 3G1,5</i>	Freie Länge 5m free length 5m
7	1013573	Kalibrierschein für CellaTemp PA <i>Calibration certificate for CellaTemp PA</i>	

Optional

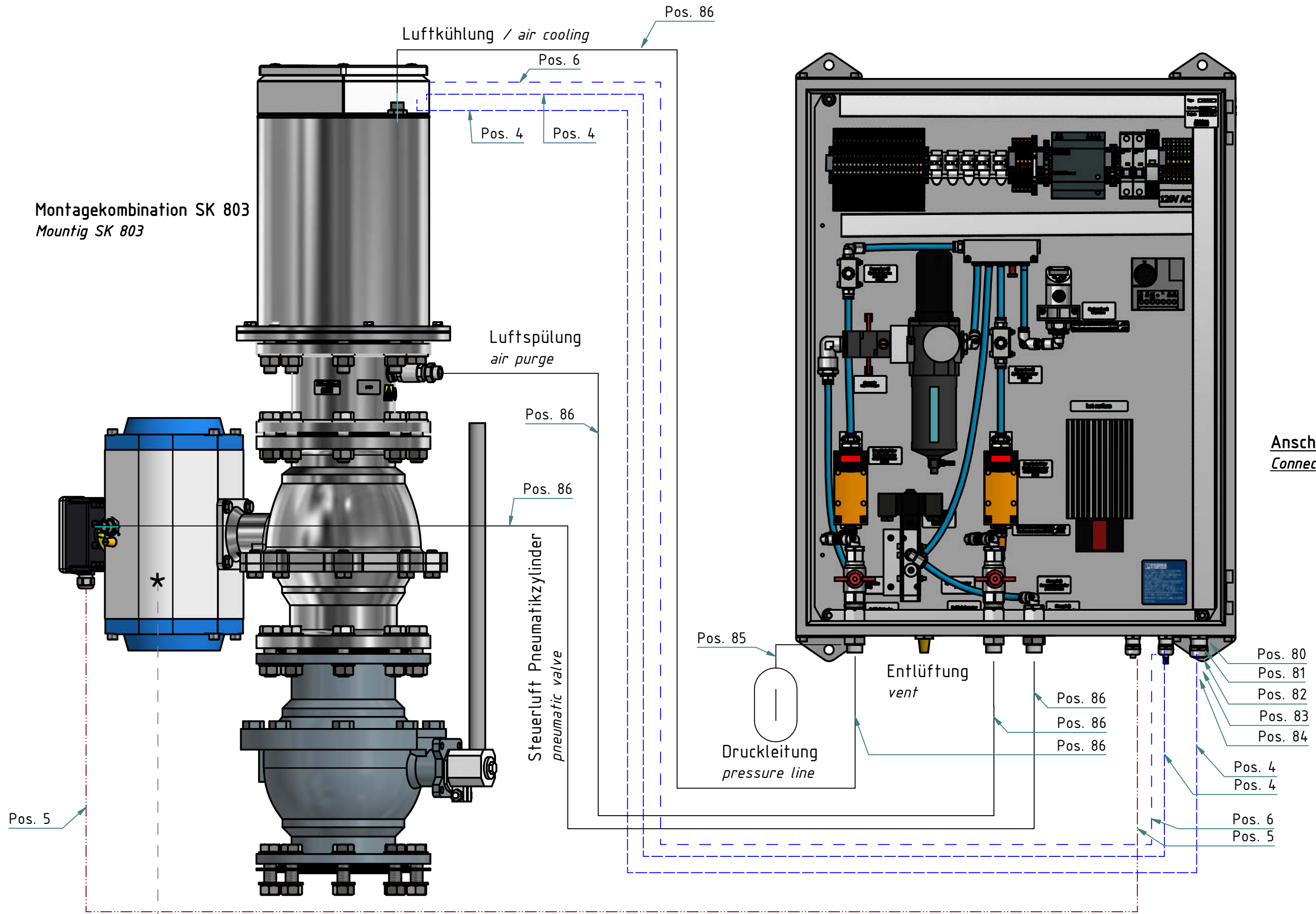
Pos.	Artikel-Nr.: <i>order number</i>	Bezeichnung <i>title</i>	
86	1111436	Anschluss Kühlung / Luftspülung / pneu. Ventil Edelstahl-Wellenschlauch DN12 Länge= 3 m <i>Connecting cooling / purge / valve</i> <i>Stainless steel corrugated hose DN12 length = 3 m</i>	(3x Schlauch Innengewinde 1/2") (3x hose inner thread 1/2")
87	1114417	TAG Aufkleber-Set für Sonderbeschriftung (Auftragsbezogen) SK 826 <i>TAG sticker set for special marking (order-related)</i>	

Kundenseitig beizustellen / To be provided by the customer

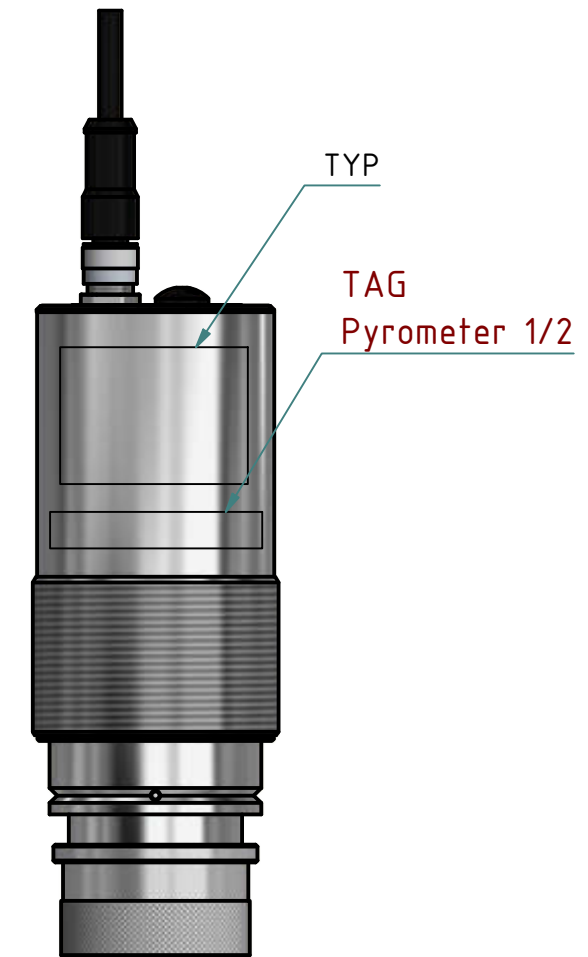
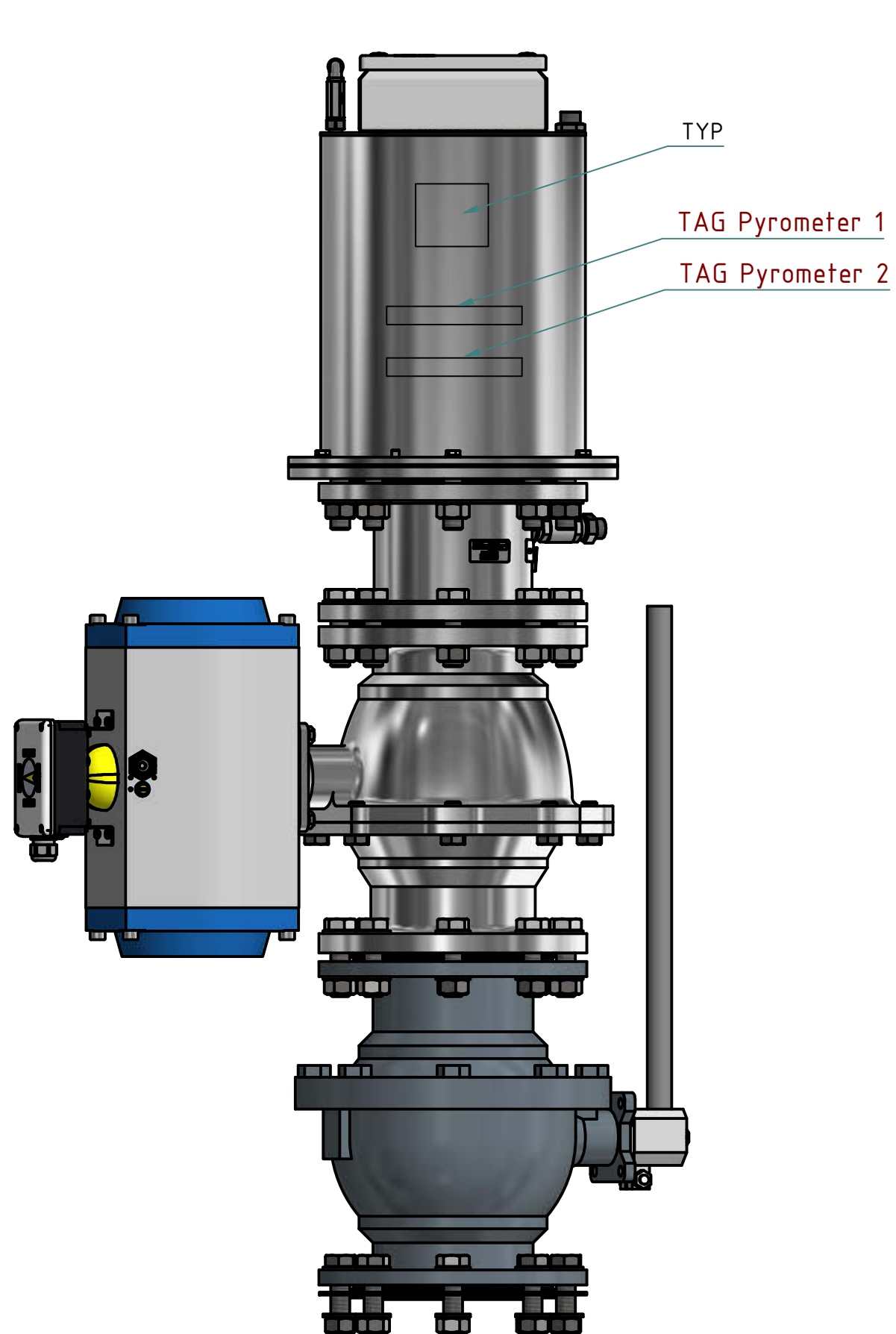
Pos.	Bezeichnung <i>title</i>	
80	Anschlussleitung für 2x Pyrometer <i>connecting cable for 2x pyrometer</i>	(2x Kabel LiYCY 4x2x0,5 <sup>2</sup> ) 2x cable LiYCY 4x2x0,5 <sup>2</sup>
81	Anschlussleitung Spannungsversorgung 230V <i>Connecting cable Power supply 230V</i>	(1x Kabel 3x1,5mm <sup>2</sup> ) 1x cable 3x1,5mm <sup>2</sup>
82	Anschlussleitung für 2x Druckluftzähler <i>Connecting cable for 2x compressed air meter</i>	(1x Kabel 7x0,25mm <sup>2</sup> ) 1x cable 7x0,25mm <sup>2</sup>
83	Anschlussleitung Druckschalter <i>Connecting cable pressure switch</i>	
84	Anschlussleitung Endschalterbox <i>Connecting cable limiter switch</i>	(1x Kabel 7x0,25mm <sup>2</sup> ) 1x cable 7x0,25mm <sup>2</sup>
85	Zuleitung Anschluss Druckluft <i>Supply line connection compressed air</i>	(1x Schlauch Innengewinde 1/2") 1x hose inner thread 1/2"

Seite 1 von 3  
Page 1 of 3

Gewicht: x.xxx Kg  
Weight: x.xxx Kg



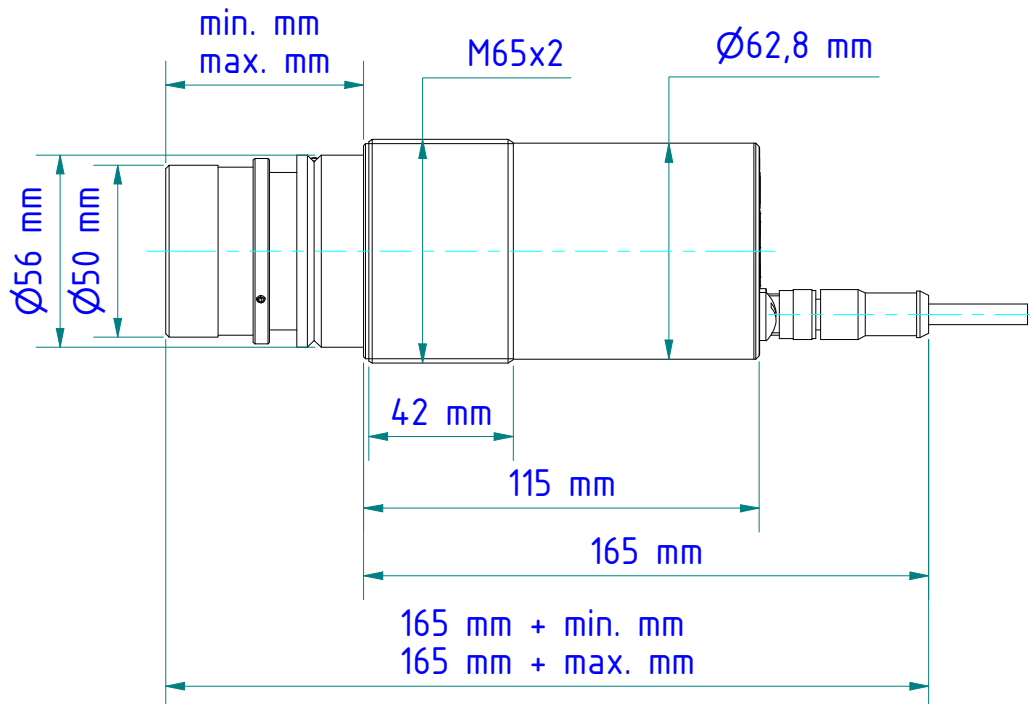
\* Automatik-Flanschkugelhahn pneumatischer Drehantrieb einfachwirkend  
 automatic-flange ball valve, pneumatic actuator single acting

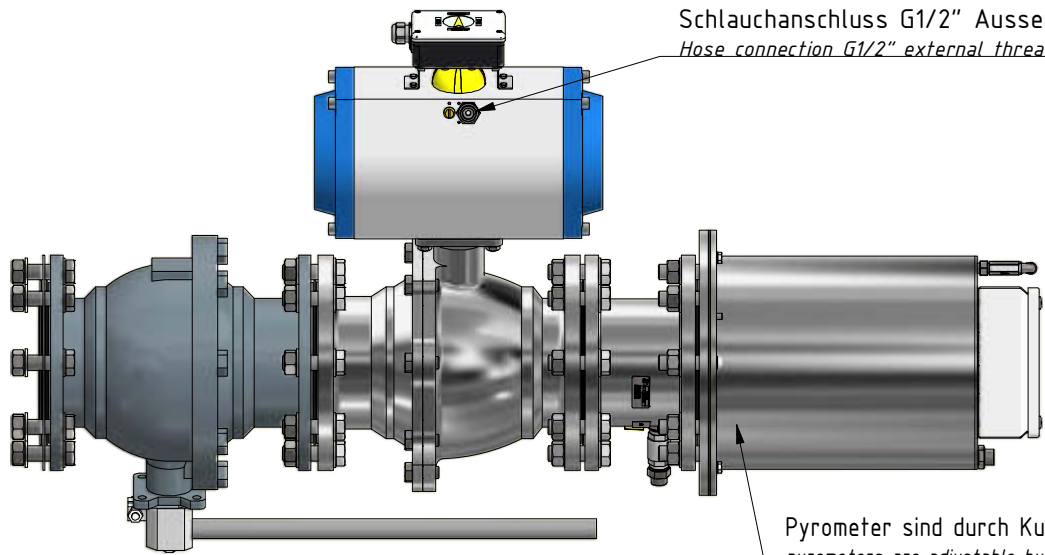




Kabel VK 02/A AFx  
Cable VK 02/A AFx

Optik Lens	min. [mm]	max. [mm]
Super-Tele Optik PA 20.06 Telephoto lens PAZ 20.06	116,5	163,5
Standard Optik PZ 10.01 Standard lens PZ 10.01	35,0	44,4
Nah Optik PZ 10.05 close-up lens PZ 10.05	35,0	44,4
Standard Optik PZ 15.03 Standard lens PZ 15.03	51,5	65,0
Standard Optik PZ 20.01 Standard lens PZ 20.01	49,8	69,9
Nah Optik PZ 20.03 Close-up lens	49,7	67,9
Panorama Optik PZ 40.03 Panorama Optik PZ 40.03	52,1	67,9
Weitwinkel Optik PZ 20.05 Wide-angle lens PZ 20.05	62,8	64,7
Tele Optik PZ 20.06 Telephoto lens PZ 20.06	93,0	112,0
Spezial Optik PZ 20.08 Special lens PZ 20.08	35,0	44,4

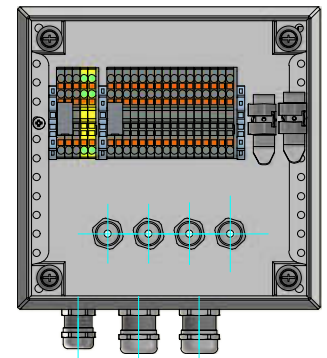
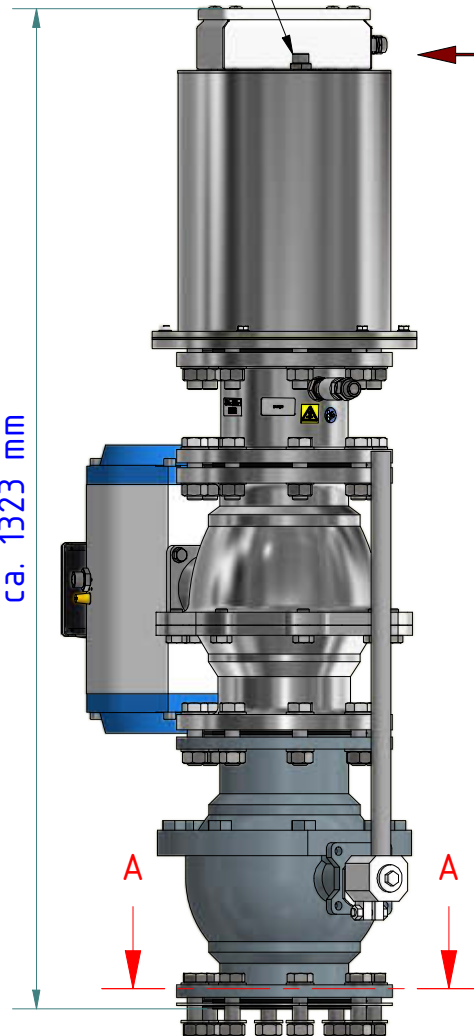




Schlauchanschluss G1/2" Aussengewinde  
Hose connection G1/2" external thread

Pyrometer sind durch Kugelaufnahme justierbar  
pyrometers are adjustable by ball head

Schlauchanschluss G1/2" Aussengewinde für Kühlung  
Hose connection G1/2" external thread for cooling

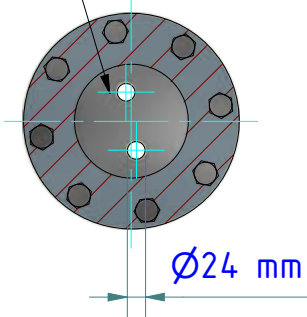


Pyrometer Anschluß  
Pyrometer connection  
2x 8x0,25<sup>2</sup> geschirmte Leitung  
2x 8x0,25<sup>2</sup> shielded cable

Spannungsversorgung Heizmodul  
power supply heater  
3x 1,5<sup>2</sup>

A-A

Blende  
Aperture



ca. 1323 mm

max. 8 bar

Anbindung DN150 PN16  
connecting DN150 PN16

Anbindung DN150 PN16

Seite 8 von 8

Connecting DN150 PN16

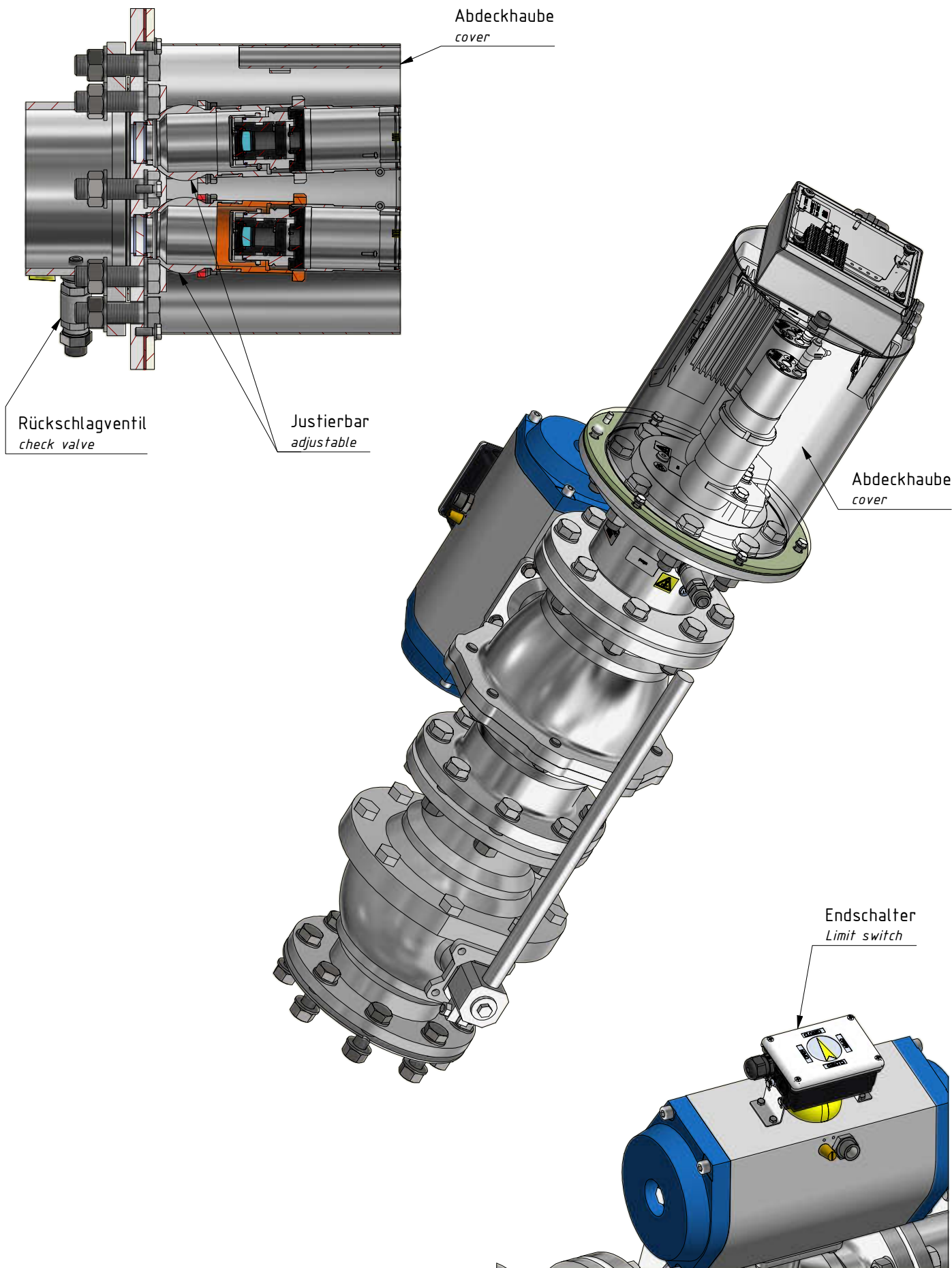
Page 8 of 8

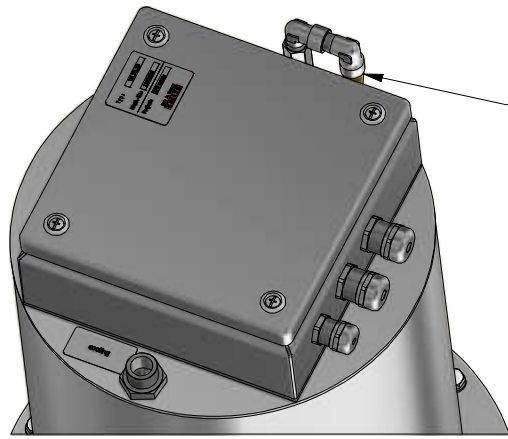
Werkstoff: 1.4301 / 1.4305 / 1.4371

Material: 1.4301 / 1.4305 / 1.4371

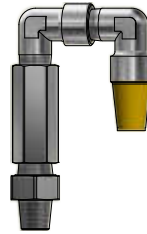
Seite 1 von 8

Page 1 of 8

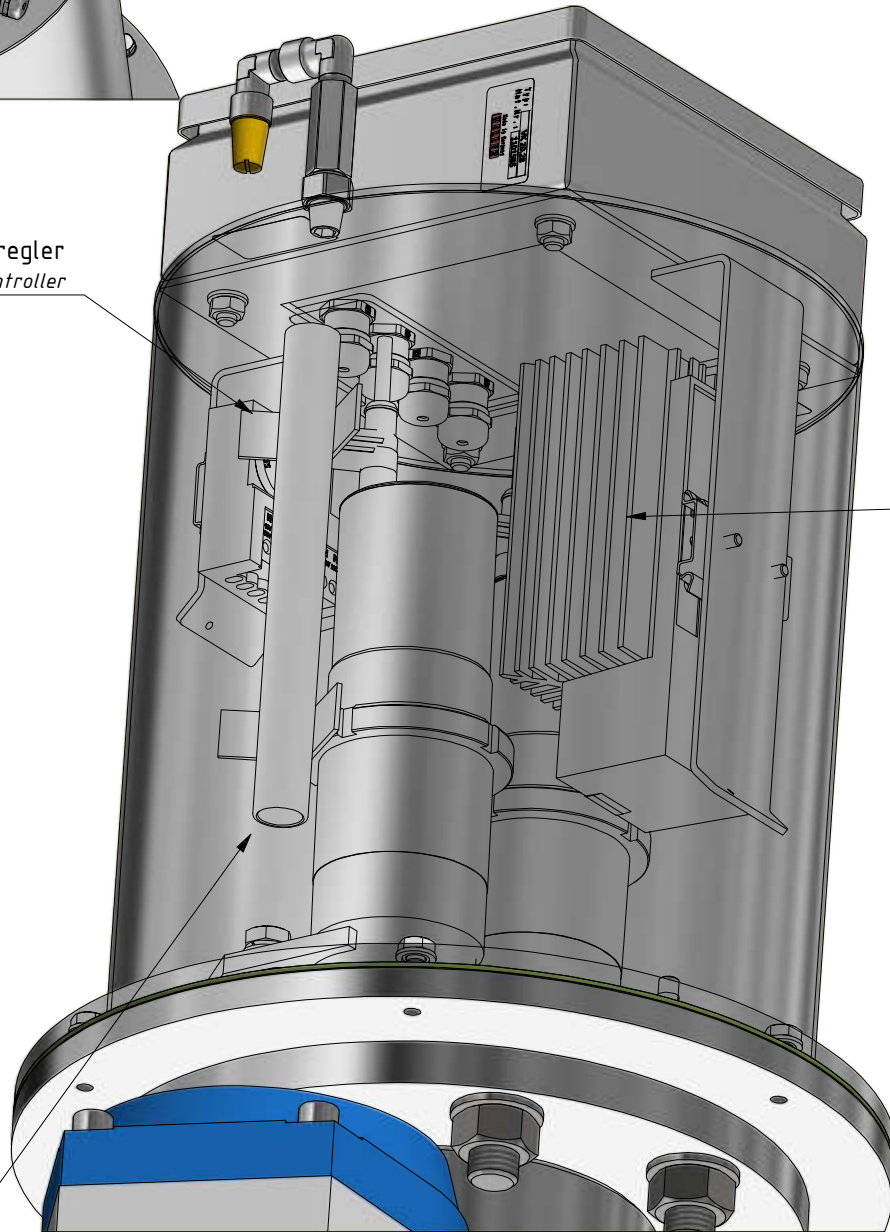




Entlüftung Schalldämpfer  
Vent silencer



Temperaturregler  
Temperature controller



Heizung  
heater

Im Gehäuse befindet sich ein Temperaturregler und ein Heizmodul.  
*The housing contains a temperature controller and a heating module.*

Kammprofil-Dichtung DN150 PN16 B9A

serrated gasket DN150 PN16 B9A  
nr./no. 1103324

Kammprofil-Dichtung DN150 PN16 B9A

serrated gasket DN150 PN16 B9A  
nr./no. 1103324

Endschalterbox WDB01

Limit switch box WDB01  
nr./no. 1102590

Flansch-Kugelhahn DN150 PN16 pneu.

flange ball valve DN150 PN16 pneu.  
nr./no. 1083124

Blende DN 150

aperture DN 150  
nr./no.1102901

Kugelhahn AKT 150F160G1 DN150

valve AKT 150F160G1 DN150  
nr./no. 1083028

Übergabeflansch AF3 kpl.

flange AF3 , adapter  
nr./no. 1100583

Haube

cover  
nr./no. 1100575

Kugelflansch mit Glashalter AF2

Ballflange with window AF2  
nr./no. 1100583

Schaltschrankheizung

Heating for control cabinet  
nr./no. 1087136

Klemmenkasten VK 20.28

connecting box VK 20.28  
nr./no. 1101585

Rückschlagventil

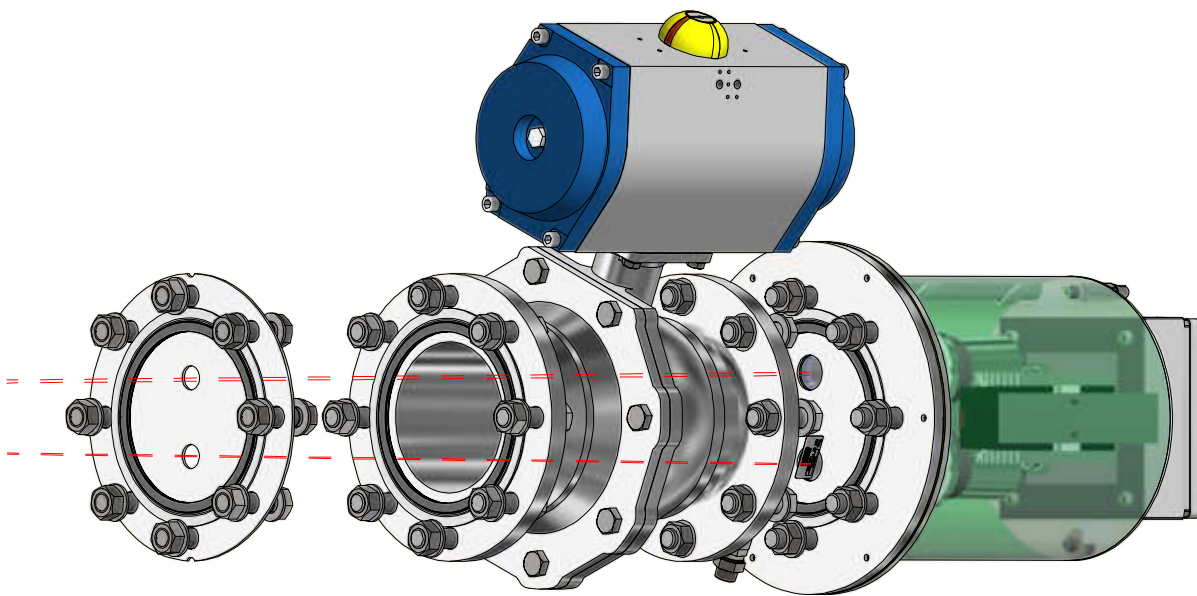
check valve  
nr./no. 1102603

Pyrometer

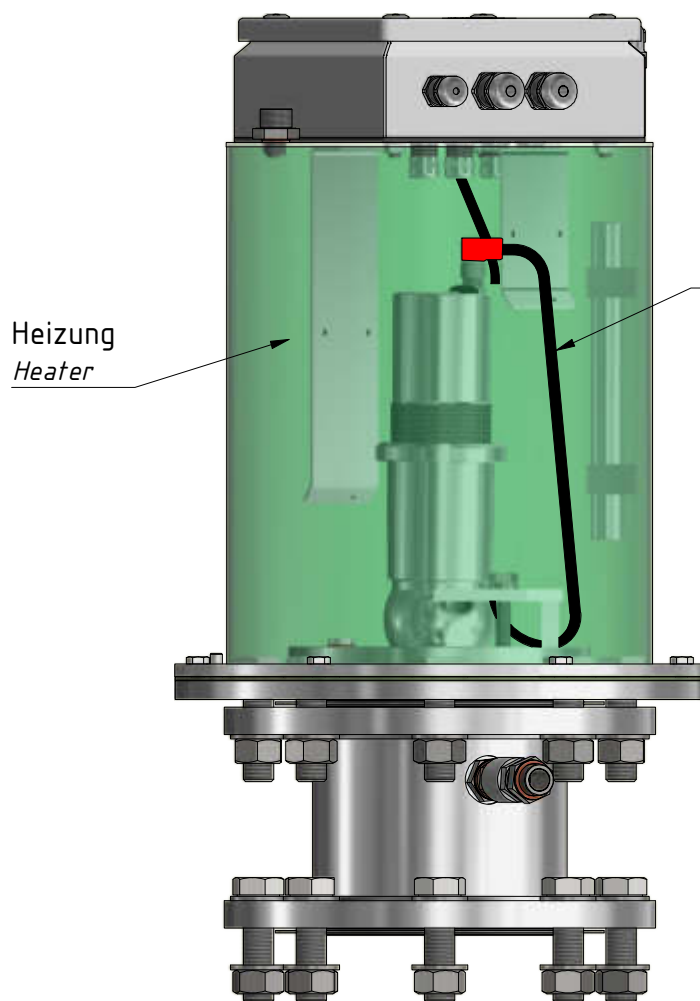
Temperaturregler

Temperature controller  
nr./no. 117518





Die Pyrometer müssen auf die Blende ausgerichtet werden.  
 Andernfalls zeigen die Pyrometer keine Messwerte an!  
 Optik auf Blende fokussiert ( 1m ).  
*The pyrometers must be aligned with the aperture.  
 Otherwise the pyrometers will not display any measured values!  
 Optics focused on aperture (1m).*



Heizung  
 Heater

Die Pyrometer so ausrichten, dass die  
 Kabel von der Heizung abgewand sind.

*Align the pyrometers so that the  
 Cables are away from the heater.*

# Reinigung der Scheiben window cleaning

Schrauben lösen und Haube abheben  
Loosen the screws and lift off the hood

Stecker lösen  
loosen the connector



**Schraube !  
screw !**

**Druck ablassen  
release pressure**

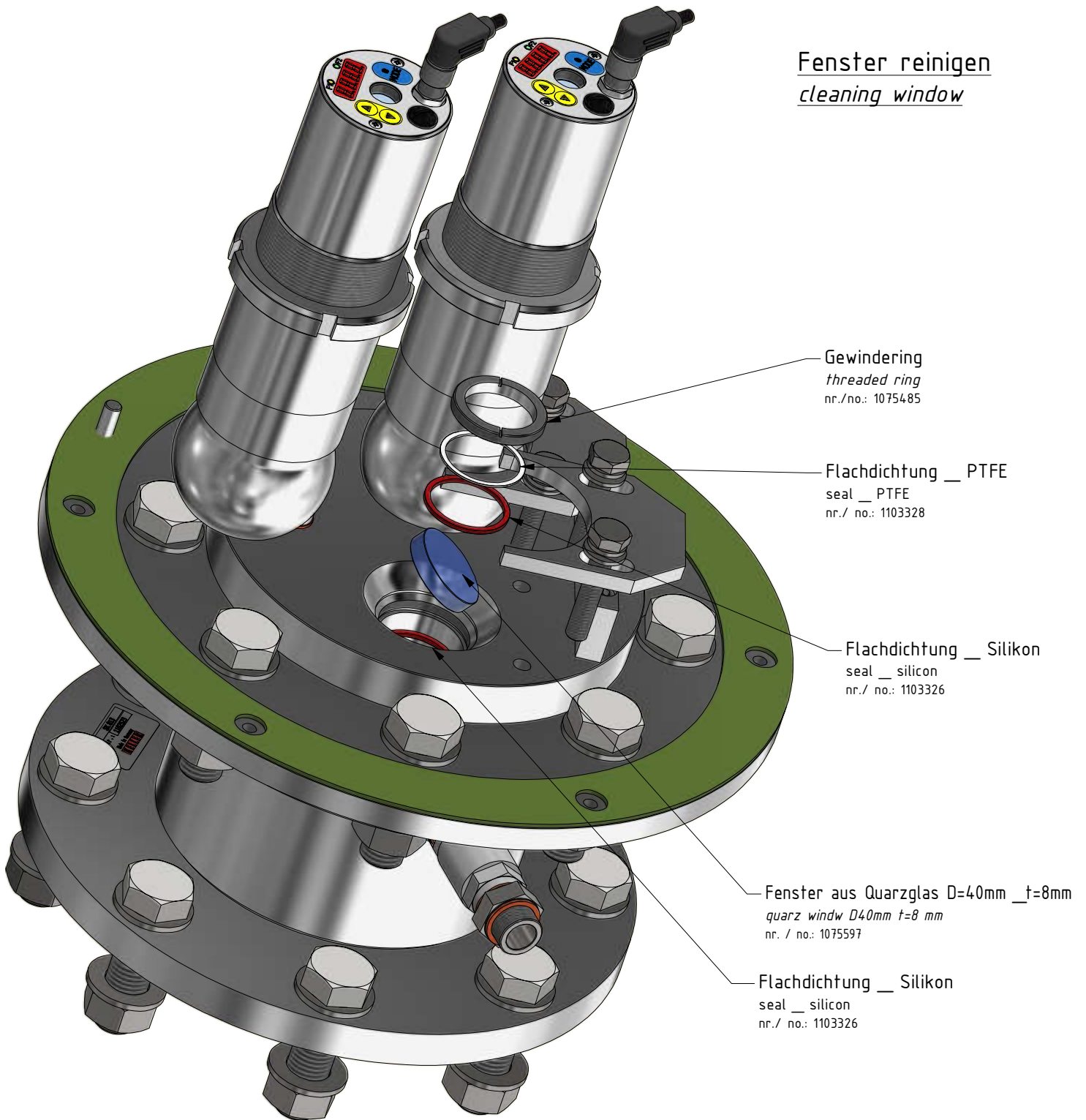
Einheit abheben  
take of the unit

Schrauben lösen  
loosen screw

Klammer entfernen  
remove the bracket

Einzelteile herausnehmen  
take out individual parts

Fenster reinigen  
cleaning window



Gewinding  
threaded ring  
nr./no.: 1075485

Flachdichtung \_\_ PTFE  
seal \_\_ PTFE  
nr./ no.: 1103328

Flachdichtung \_\_ Silikon  
seal \_\_ silicon  
nr./ no.: 1103326

Fenster aus Quarzglas D=40mm \_t=8mm  
quarz windw D40mm t=8 mm  
nr. / no.: 1075597

Flachdichtung \_\_ Silikon  
seal \_\_ silicon  
nr./ no.: 1103326

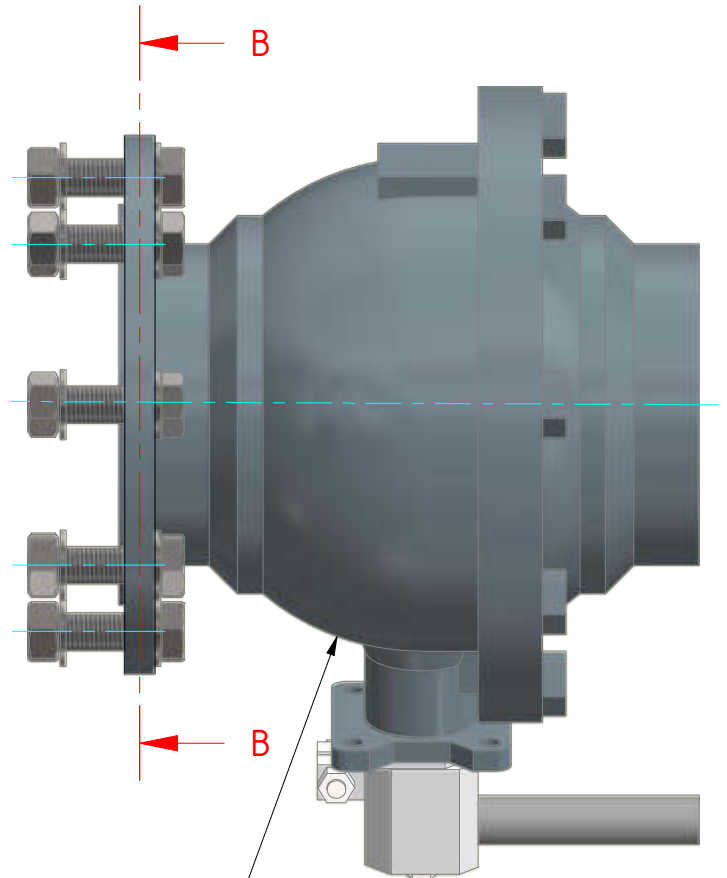
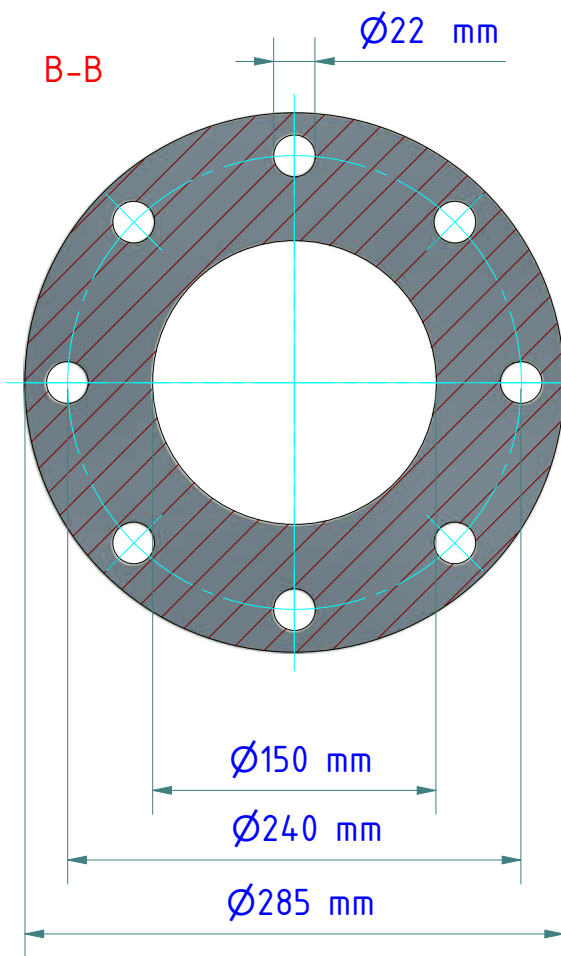


**Achtung:**  
Druck ablassen (Schraube leicht lösen)  
**Caution:**  
Release pressure (loosen screw slightly)

# Anbindung Stove Dome

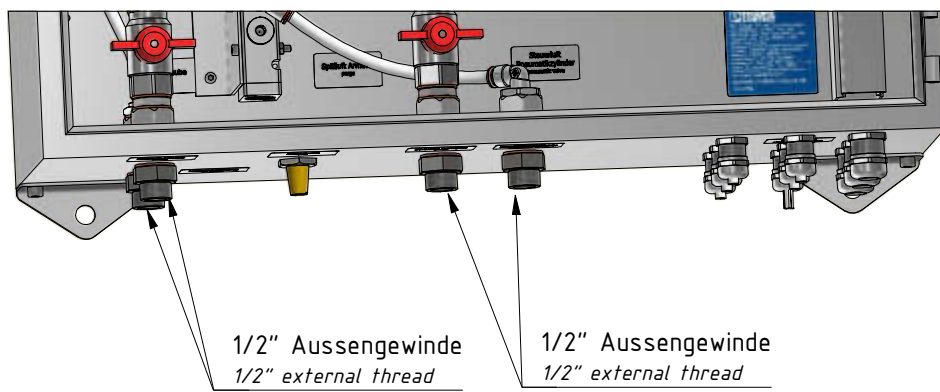
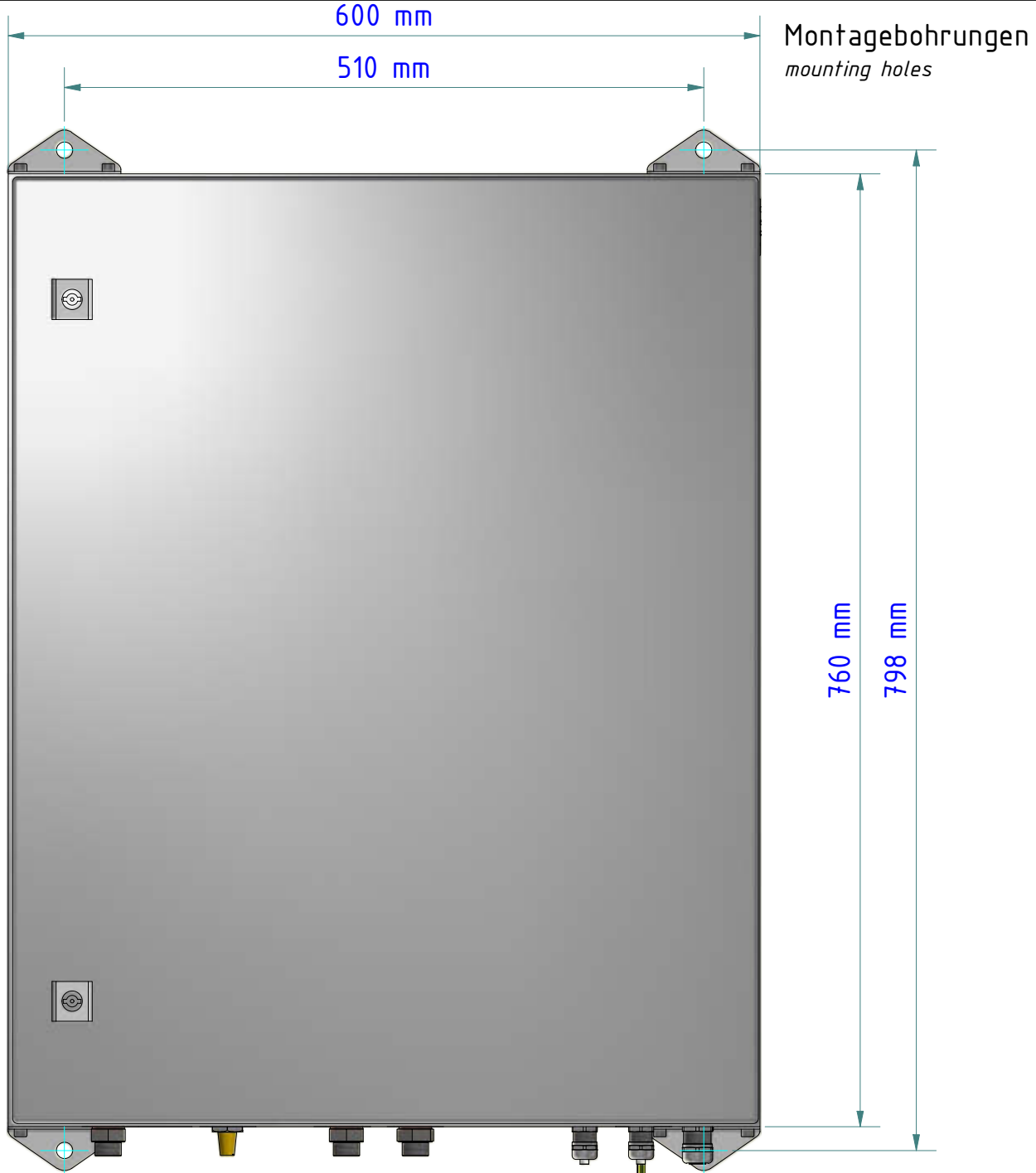
## Connecting Stove Dome

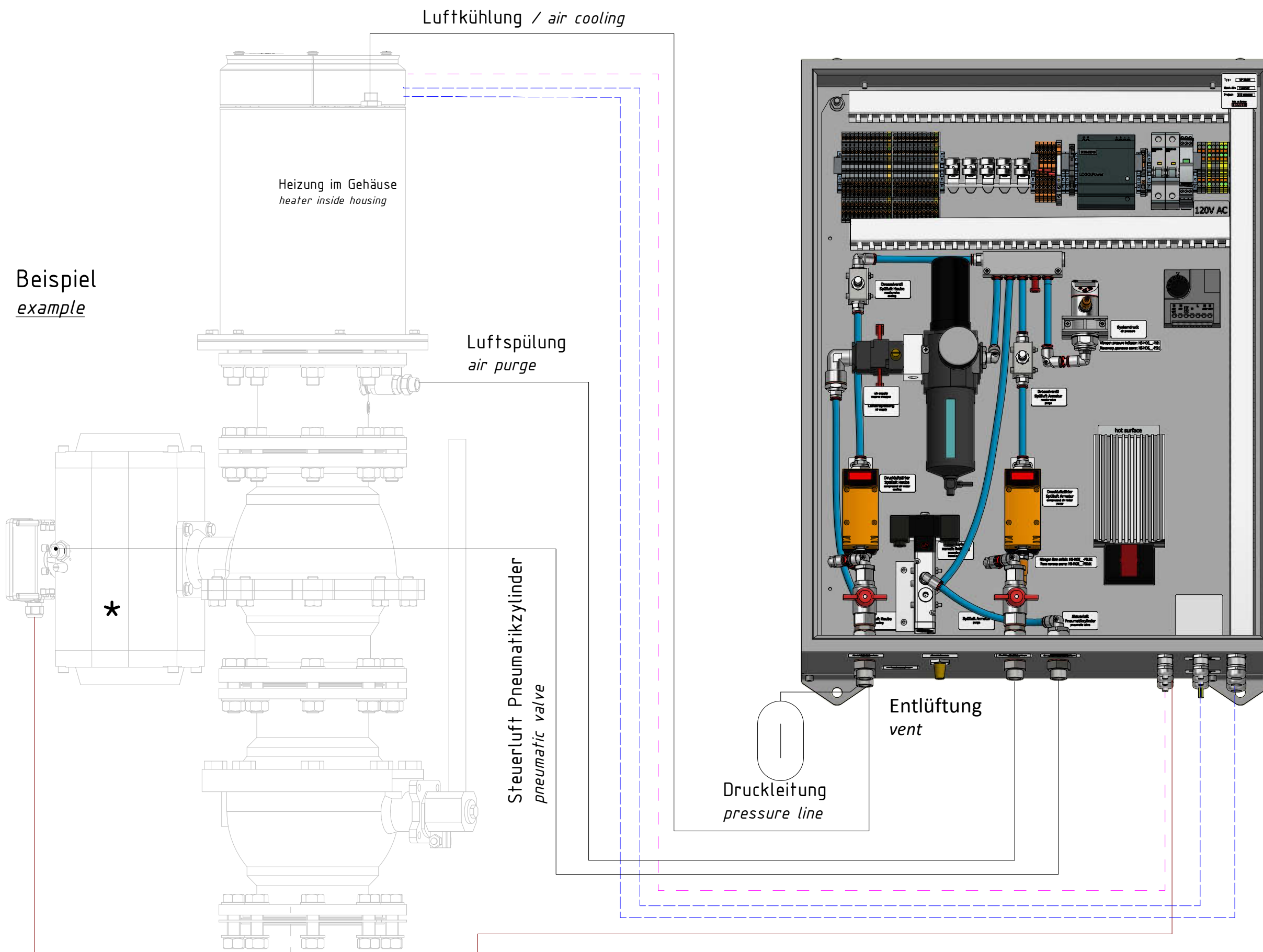
### DN150 PN16



Kugelhahn AKT 150F160G1 DN150 ISO 7005  
ball flange KT 150F160G1 DN150







Druckluft 6-8 bar  
 compressed air 6-8 bar  
 Betriebsdruck 5 bar  
 operating pressure 5 bar

Drucklufttemperatur min. 15°C  
 Pressure temperature min. 15°C

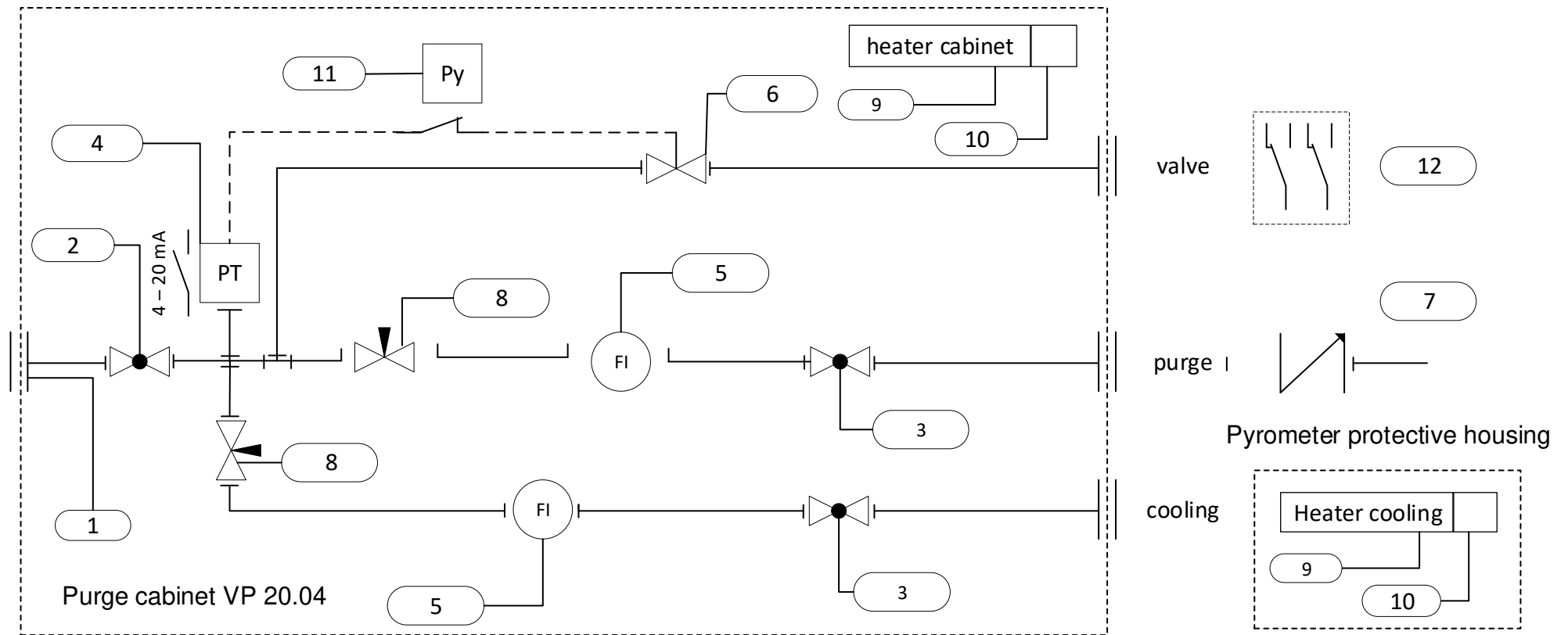
Die Druckluft muss frei von Partikeln und Öl sein!  
 The compressed air must be free from particles and oil!

\* Automatik-Flanschkgelhahn pneumatischer Drehantrieb einfachwirkend  
 automatic-flange ball valve, pneumatic actuator single acting



Anschlußbox Pneumatik  
 Connecting box pneumatic

VP 20.04		
Artikel-Nr.:	1109352	
Ersteller:	Neukötter	06.12.2021
Z-Index:	02	



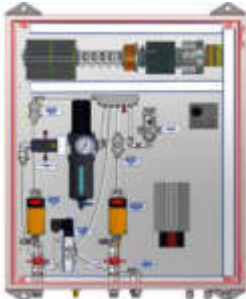


Partlist				
Number	Quantity	Description	Materials	Remarks
1	1	connector G1/2"	1103820	
2	1	3/2-way shut off valve	156579	
3	2	ball valve	103682	
4	1	pressure switch	1111758	
5	2	compressed air meter	1101339	
6	1	solenoid valve	109180	
7	1	non-return valve	1102603	
8	2	needle valve	101720	
9	1	heater	1087136	
10	1	thermostat	117518	
11	1	pyrometer internal temperature	120631	electric relay -K041
12	1	feedback signal	110259	



# Ersatzteilliste -Messsystem- / Spare parts -Measuring system-

02.03.2022

Artikel-Nr.:	Bezeichnung	Typ	Artikel-Nr.:	Bezeichnung	Menge	Einheit	Im gesamten Messsystem Installed in the entire system	
Item number	Description	Typ	Item number	Description	Pieces	Unit	Menge	Einheit
							Pieces	Unit
<b>1109353</b>	<b>Messsystem</b>	<b>PA 40-K027</b>	<b>1025834</b>	<b>Pyrometer</b>				
				Pyrometer CellaTemp PA 40 AF 1 ; <b>parameter Typ 1</b>	1	ST	1	ST
				Pyrometer CellaTemp PA 40 AF 1 ; <b>parameter Typ 2</b>	1	ST	1	ST
			<b>1100601</b>	<b>Mounting SK 803</b>				
			1103324	<b>Kammprofil-Dichtung DN150 PN16 B9A</b> serrated gasket DN150 PN16 B9A	1	ST	9	ST
			1103326	<b>Flachdichtung Da= 40mm Di=35mm t=2mm</b> Flat gasket	1	ST	4	ST
			1075597	<b>Fenster aus Quarzglas D=40mm _t=8mm</b> Quarz window	1	ST	2	ST
			1103328	<b>Flachdichtung Da= 40mm Di=35mm t=1mm</b> Flat gasket for house	1	ST	2	ST
			1075485	<b>Gewinding Da=M44x1_Di=35mm_ t=6mm</b> Thread ring	1	ST	2	ST
			1100686	<b>Flachdichtung für Haube</b> Flat gasket	1	ST	1	ST
			1027423	<b>Kabel VK 02/C AF 1</b> cable VK 02/C AF 1	1	ST	2	ST
			1104122	<b>Verschlußschraube F-VIS-1/4-VA geschlitz</b> screw F-VIS-1/4-VA	1	ST	1	ST
			1102705	<b>Kupferdichtring 1/4"</b> seal 1/4"	1	ST	4	ST
			1102707	<b>Kupferdichtring 1/2"</b> seal 1/2"	1	ST	3	ST
			<b>1109352</b>	<b>Connecting box Pneumatic VP 20.04</b>				
			109180	<b>5/2-Wege-Magnetventil XF 8-G1/4" 2W/24V=</b> 5/2 way solenoid valve XF 8-G1/4	1	ST	1	ST
			156578	<b>Filter-Regler B74G-4GK-QP3-RMN 1/2"</b> Filter controller B74G-4GK-QP3-RMN 1/2"	1	ST	1	ST
			1103403	<b>Feinsicherung 1,0A Träge 5x20mm</b> fine fuse 1,0A slow	1	ST	1	ST