



Stückliste / Parts list		
Pos.	Artikel-Nr.: <i>order number</i>	Bezeichnung <i>title</i>
1	1071504	Pyrometer CellaTemp PA 40 AF 21 <i>Pyrometer CellaTemp PA 40 AF 21</i>
2	1080943	Montagekombination PA 83-011 <i>Mounting PA 83-011</i>
3	51414	Zwischenrohr PZ 20/J <i>Intermediate tube PZ 20/J</i>
4	1090055	Schutzscheibe M52x0,75 mm <i>Protective window M52 70152</i>

Gewicht: 9.970 Kg
 Weight: 9.970 Kg

Seite 1 von 1
 Page 1 of 1

Staubblende PZ 10/T
Dust stop PZ 10/T
 nr./no. 561257

Befestigungsschelle PZ 20/L AF2
Clamping collar PZ 20/L AF2
 nr./no. 561541

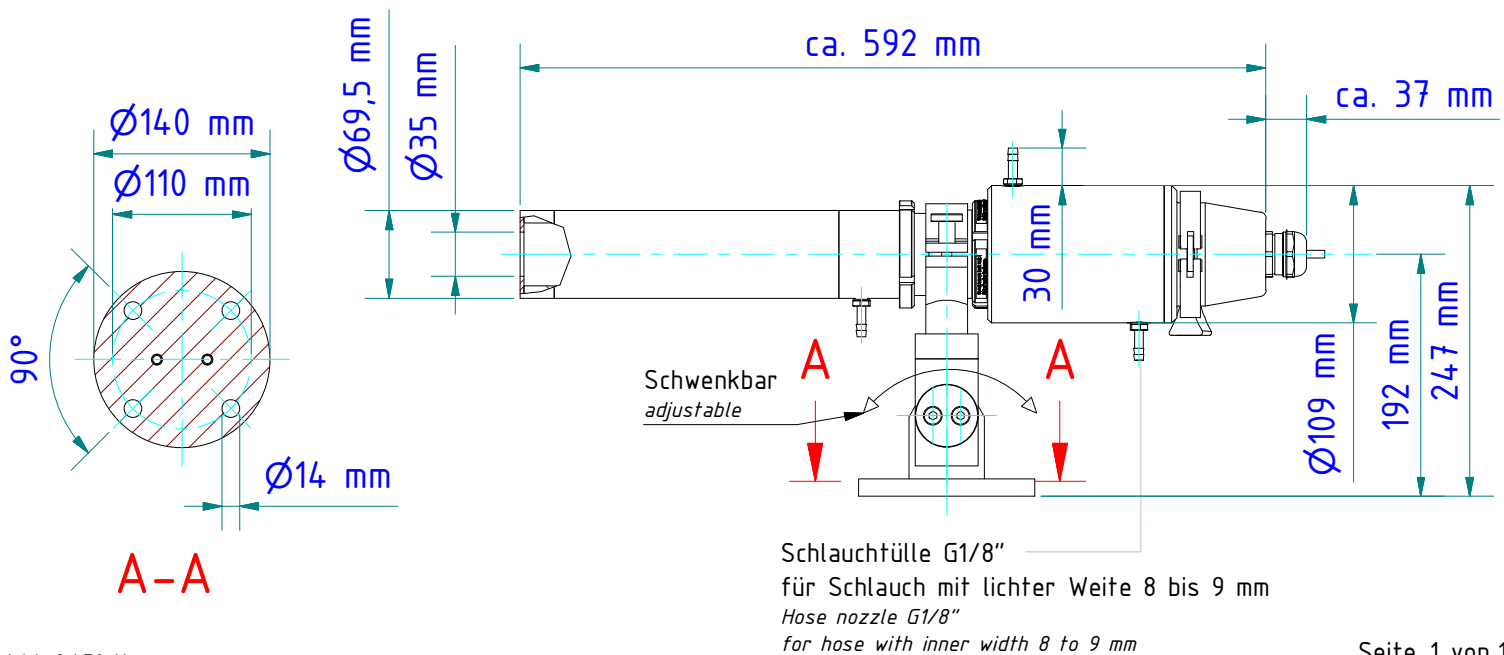
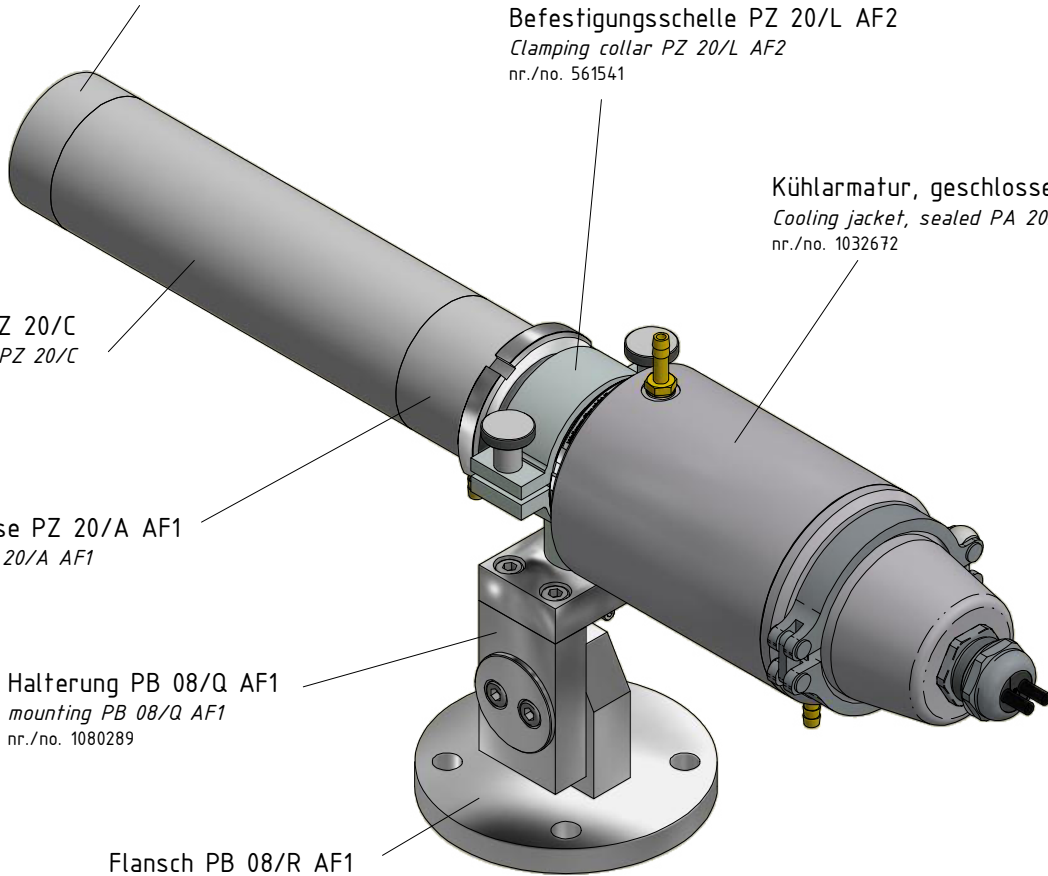
Kühlarmatur, geschlossen PA 20/M AF2
Cooling jacket, sealed PA 20/M AF2
 nr./no. 1032672

Zwischenrohr PZ 20/C
Intermediate tube PZ 20/C
 nr./no. 561174

Axialluftdüse PZ 20/A AF1
Air purge PZ 20/A AF1
 nr./no. 561176

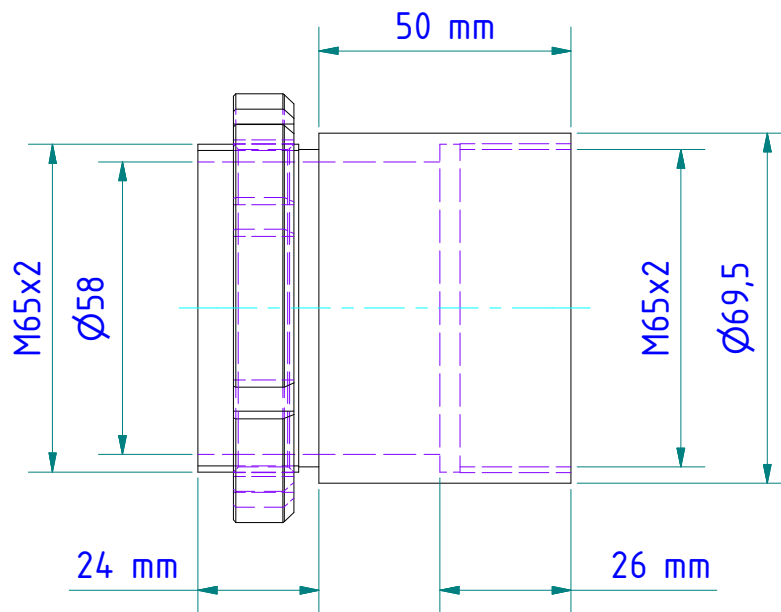
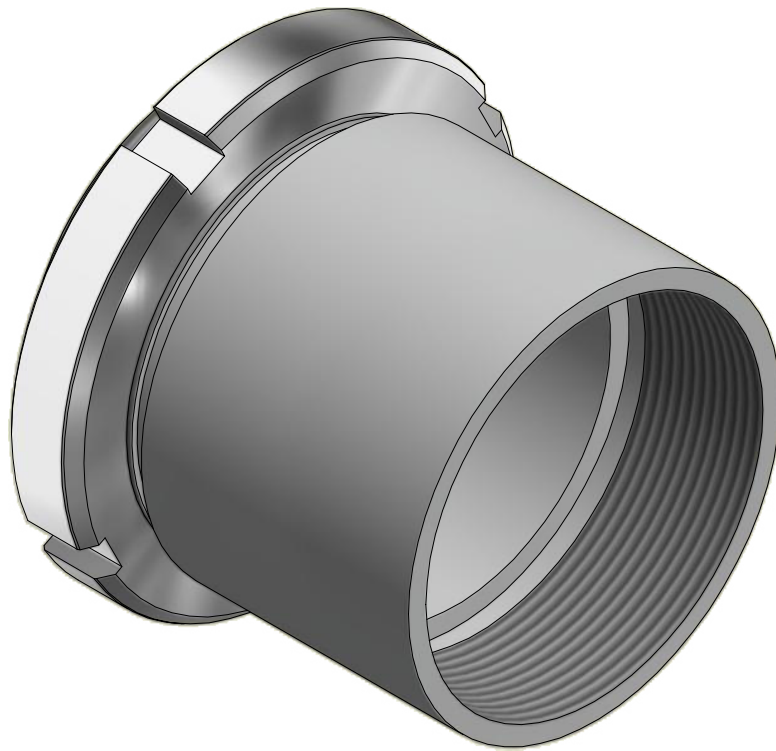
Halterung PB 08/Q AF1
mounting PB 08/Q AF1
 nr./no. 1080289

Flansch PB 08/R AF1
flange PB 08/R AF1
 nr./no. 1080288



Gewicht: 8.470 Kg
 Weight: 8.470 Kg

Seite 1 von 1
 Page 1 of 1



Gewicht: 0.358 Kg

Weight: 0.358 Kg

Werkstoff: Aluminium

Material: Aluminium

Seite 1 von 1
Page 1 of 1

