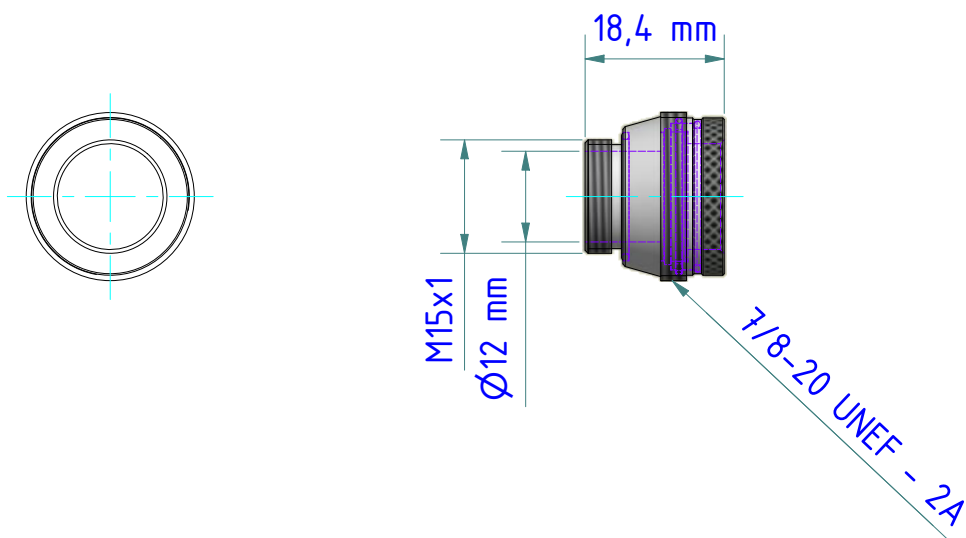


Polarisationsfilter PA 20/P
 Polarisation filter PA 20/P
 nr./no. 1009974



Werkstoff: 3.2315
 Material: 3.2315
 Gewicht: 0.008 Kg
 Weight: 0.008 Kg