

Anbaufansch PZ 40/F
 Flange with fitting PZ 40/F
 nr./no. 561679

Zwischenrohr PZ 20/J AF1
 Intermediate tube PZ 20/J AF1
 nr./no. 514814

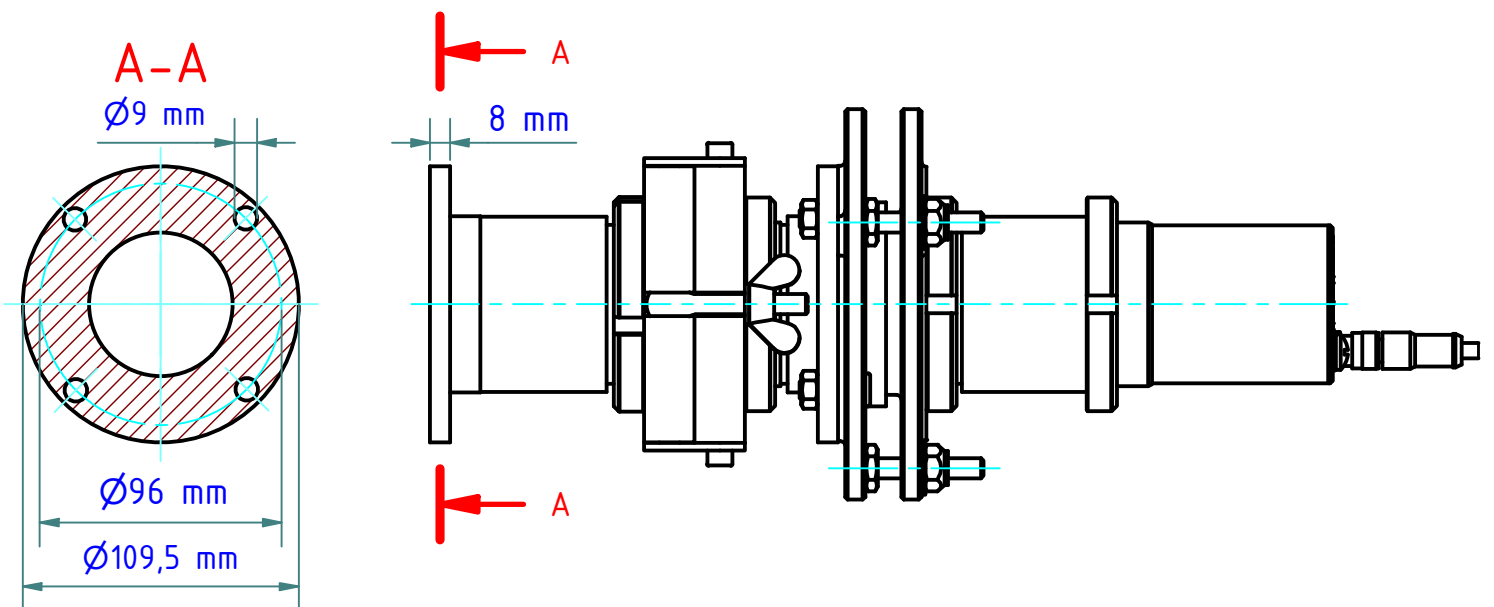
Quarzscheibenscharnier PZ 20/I AF1
 Quartz window with hinge PZ 20/I AF1
 nr./no. 561173

Kugelflansch PZ 10/F AF 2
 Ball flange PZ 10/F AF 2
 nr./no. 1113555

Zwischenrohr PZ 20/J AF1
 Intermediate tube PZ 20/J AF1
 nr./no. 514814

Anbaufansch PZ 40/F
 Flange with fitting PZ 40/F
 nr./no. 561679

Pyrometer



Gewicht: Kg
 Weight: Kg

Seite 1 von 1
 Page 1 of 1