

Quarz-Scheibenvorsatz PA 20/I
 Quartz window adapter PA 20/I
 nr./no. 1008144

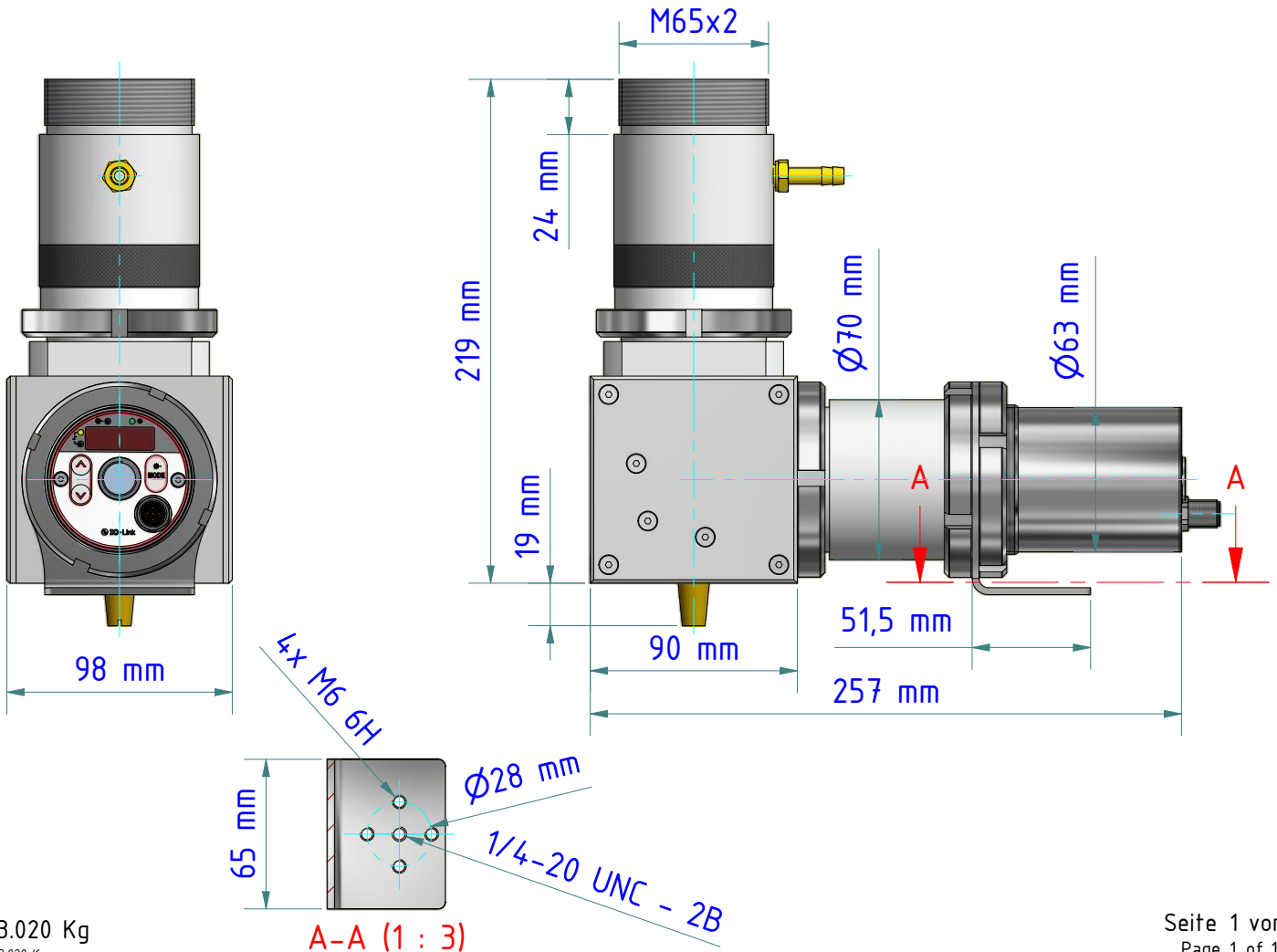
Axialluftdüse PZ 20/A AF1
 Air purge PZ 20/A AF1
 nr./no. 561176

Zwischenrohr PZ 20/J
 Intermediate tube PZ 20/J
 nr./no. 514814

Pyrometer

Umlenkspiegel 90° PA 20/E AF2
 Mirror attachment 90° PA 20/E AF2
 nr./no. 1082121

Befestigungswinkel PA 11/U
 Mounting bracket PA 11/U
 nr./no. 1009679



Gewicht: 3.020 Kg
 Weight: 3.020 Kg

Seite 1 von 1
 Page 1 of 1