

Kugelflansch PB 08/I AF1  
Ball flange PB 08/I AF1  
nr./no. 508167

ZnS-Scheibenvorsatz PA 10/I  
ZnS window PA 10/I  
nr./no. 1014893

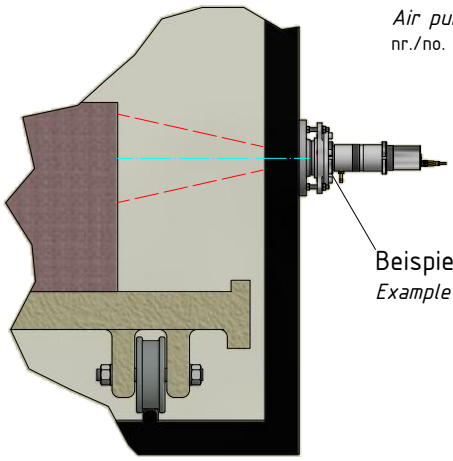
Zwischenrohr PZ 20/J  
Intermediate tube PZ 20/J  
nr./no. 514814

Anbaufansch PZ 20/F  
Flange PZ 20/F  
nr./no. 561172

Axialluftdüse PZ 20/A AF1  
Air purge PZ 20/A AF1  
nr./no. 561176

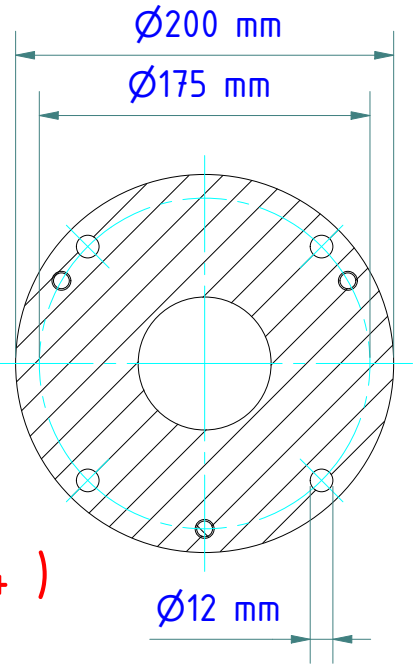
Kabel  
cable

Pyrometer

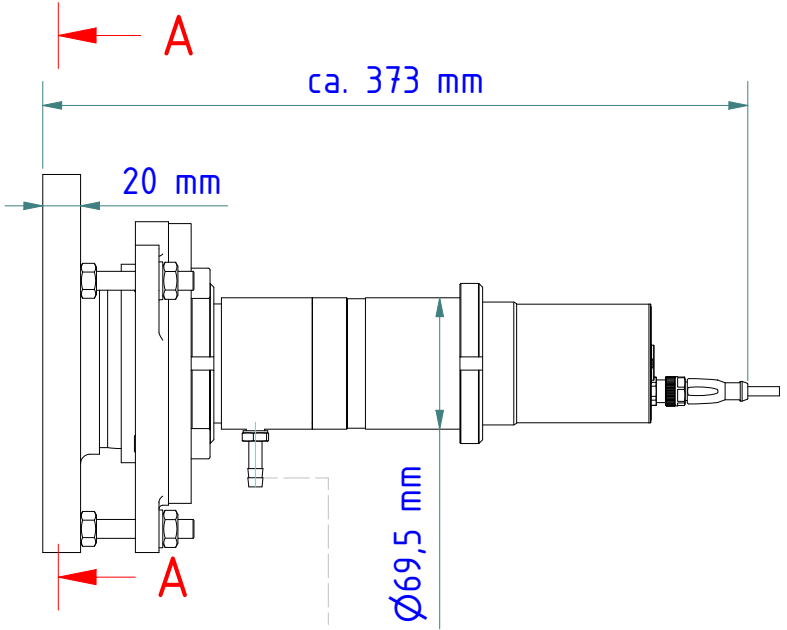


Beispiel ( seitlicher Anbau )  
Example ( lateral cultivation )

\* Bei Verwendung mit einer Teleoptik müssen zusätzliche Zwischenrohre ergänzt werden!  
PA 20.06 = 2 Stück ; PZ 20.06 = 1 Stück  
When using with a telephoto lens, additional intermediate tubes are added!  
PA 20.06 = 2 pieces ; PZ 20.06 = 1 pieces



A-A ( 1:4 )



Schlauchtülle G1/8"  
für Schlauch mit lichter Weite 8 bis 9 mm  
Hose nozzle G1/8"  
for hose with inner width 8 to 9 mm

Gewicht: 4.100 Kg  
Weight: 4.100 Kg

Seite 1 von 1  
Page 1 of 1