

KELLER

infrared
temperature
solutions

ITS



NO1 in terms of
ACCURACY
RELIABILITY
INNOVATION



Pyromètre CellaCast PA 80/PT 180

pour la mesure de température sans contact
sur les métaux en fusion

Pyromètre CellaCast PA 80/PT 180

Caractéristiques

- Sans maintenance, pas de pièce d'usure
- Plage de mesure: 750 – 2400 °C
- Fonction CSD pour supprimer les données provenant des oxydes et du laitier
- Lentille de haute précision pour garantir une mesure précise à plusieurs mètres de distance
- Pyromètre bichromatique pour une mesure en présence de fumées et de poussières
- Fonction ATD pour déclenchement automatique de la mesure
- Système de visée directe ou caméra vidéo pour un alignement parfait
- Afficheur LED très visible
- Sorties USB et RS-485
- Logiciel CellaView pour une visualisation en directe des mesures et leur archivage

Modèles

Version fixe CellaCast PA 80



Version portable CellaCast PT 180



Modèle				Données techniques				
Fixe			Portable	Plage de température	Lentille	Focale	Rapport optique	Forme de visée
Option de visée			Directe					
Directe	Caméra vidéo	Pointeur laser	Directe					
PA 80 ...			PT 180 ...					
AF 4	AF 4/C	AF 4/L	AF 4	750 - 2400 °C 1382 - 4352 °F	PZ 20.01	0.40 m - ∞	150 : 1	○
AF 6	AF 6/C	AF 6/L	AF 6		PZ 20.06	1.20 m - ∞	240 : 1	○

Mesure du métal en fusion

La température est l'un des paramètres les plus importants à contrôler pour garantir la qualité du produit fini car elle influe sur les propriétés physiques du métal. Une coulée trop chaude endommage prématurément les sables et coûte de l'énergie. A l'inverse, une température trop basse engendre une viscosité trop élevée et des défauts. Ces défauts sont d'autant plus importants que la pièce est de faible volume et complexe. Le métal se refroidit au passage de chaque coude et des bulles d'air se créent. Un respect strict des tolérances de fabrication en température est donc indispensable.

La prise de température est généralement réalisée avec des sondes à immersion dans la poche ou le runner. La répétabilité de la mesure est fortement biaisée par l'opérateur : position, profondeur etc...



Sur les machines automatisées du type à quenouille, la température est généralement prise de manière épisodique à l'aide d'une sonde à immersion. Sur les versions semi-automatisées, la température est généralement prise une seule fois dans la poche avant le début du remplissage des moules. En fonction des lignes de fabrication, la durée entre cette mesure et le remplissage du dernier moule peut être importante et variable. La décision de continuer ou de stopper le remplissage est alors sujet à l'appréciation unique de l'opérateur.

Seul le CellaCast prend la température du métal pour chaque moule. Il assure une mesure juste, répétable et systématique pour chaque pièce produite. Il n'y a ni consommable ni pièce d'usure. Les coûts sont maîtrisés.

Fonctionnement

Le système CellaCast utilise un pyromètre infrarouge pour faire une mesure sans contact. L'énergie infrarouge émise par le métal est convertie en température. La zone de mesure est définie par le choix de la lentille utilisée. Différentes lentilles sont disponibles en fonction de la distance de travail qui varie entre un et plusieurs mètres.

Détecter la température du métal liquide par des moyens optiques est particulièrement difficile en raison de la formation de laitier et d'oxydes en surface. Chaque oxyde n'émet pas la même quantité d'énergie pour une température donnée. Pour obtenir une mesure fiable et précise, il est essentiel que le pyromètre détecte les zones sans oxyde ni impureté. Cette fonction est assurée par le CSD (Clean Surface Detection).

En fonction de l'alliage coulé (fonte blanche, grise, laminaire...), le rapport d'émissivité devra être ajusté. Pour déterminer précisément cette valeur, on utilisera une sonde à immersion de référence et cette valeur sera enregistrée dans le système.

Le pyromètre bi-chromatique détermine la température du métal à partir des énergies reçues à 2 longueurs d'onde. Il est ainsi possible d'avoir une mesure fiable même en présence de poussières ou de fumées sur le trajet optique.



Mesure à grandes distances

Les pyromètres CellaCast PA 80 et en version portable PT 180 sont dédiés à la mesure du métal en fusion. Ils mesurent la température des coulées continues en sortie du haut fourneau, dans les runners, en sortie de fours ou lors de transfert. Les mesures doivent souvent être faites à plusieurs mètres de distance.

La lentille de haute résolution avec une cible de petite taille autorise des mesures jusqu'à 30 mètres de distance.

Détermination de la température de chaque pièce coulée

Le CellaCast vise la zone de coulée. La fonction ATD (Automatic Temperature Detection) détecte le début et la fin de chaque coulée pour en déterminer une température unique. La fonction ATD permet également d'éliminer les mesures perturbées par une interruption non désirée (dripping) ou flammes. Lorsque l'acquisition est terminée, la température est affichée sur le pyromètre et renvoyée également sur la sortie analogique et la RS485. Un afficheur de grande taille peut être connecté pour une lecture déportée. Des alarmes lumineuses ou sonores peuvent être activées directement par l'instrument sur le dépassement de températures autorisées. Les données peuvent être enregistrées sur un PC ou via une PLC. La température de chaque pièce est ainsi référencée pour une meilleure traçabilité.

Dès que la température n'est plus conforme aux standards, la machine peut stopper le remplissage et diminuer ainsi drastiquement le taux de rebut.

Pareillement, la version portable CellaCast PT 180 commence sa mesure dès que la coulée est vue. Des LEDs tricolores dans le viseur indiquent si l'alignement est correct. Après quelques secondes, la mesure est acquise et un signal sonore se fait entendre. La température s'affiche.

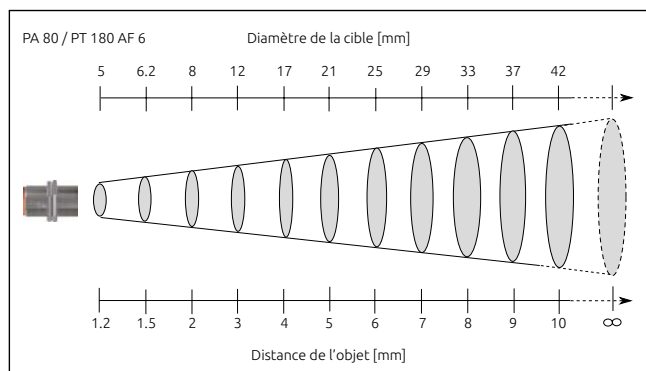
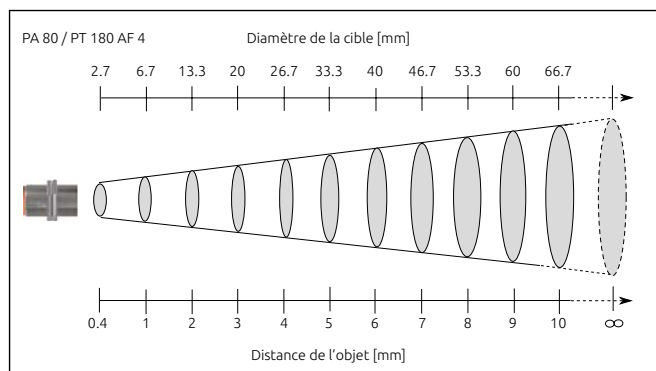
Lentilles

Un pyromètre infrarouge est avant tout un instrument optique. Aussi la qualité des lentilles détermine significativement la précision et la justesse de la mesure.

Les lentilles du CellaCast sont optimisées dans le spectre infrarouge ET visible. Un traitement spécifique antireflet améliore les performances optiques et augmente la résistance pour une utilisation en milieu industriel.

La lentille est focalisable à l'infini pour obtenir une image nette quelle que soit la distance. En fonction des sites, 4 lentilles différentes sont proposées.

Diagramme de visée



Systemes de visées



Visée directe

La visée directe, sans parallaxe, permet une vision claire de la zone d'application ainsi que de la surface exacte de mesure. Le port de lunettes ou d'une visière est possible grâce à l'oculaire réglable en face arrière.



Pointeur laser

Le CellaTemp PA peut être équipé d'un pointeur laser interne. Le laser visualise le centre de la zone de mesure même à plusieurs mètres de

distance. La focalisation est également possible en cherchant le point le plus intense. Le laser peut être activé directement sur le pyromètre, par commande numérique ou via un signal externe à distance.



Caméra vidéo

En option, l'instrument peut être équipé d'une caméra vidéo couleur intégrée. La caméra dispose des dernières technologies HDR (High Dynamic Range) permettant un contrôle d'exposition automatique sur toute la plage de mesure. L'image reste nette et non saturée.



La fonction TBC (Target Brightness Control) permet de régler la sensibilité de la caméra en intégrant seulement la surface de la cible. Ainsi, l'image de l'objet mesuré reste nette quel que soit la température de l'arrière-plan.

Le signal composite renvoie l'image ainsi que la température. Il n'est pas nécessaire d'avoir un PC. La vidéo permet de visualiser en temps réel un changement d'aspect de la surface en fonction de la température. L'enregistrement de la vidéo dans le spectre visible avec la température permet une analyse poussée.

Pyromètre fixe CellaCast PA 80

Sorties analogiques

Le CellaCast PA80 dispose de deux sorties analogiques paramétrables et indépendantes. La seconde sortie peut être utilisée pour surveiller par exemple la température interne du pyromètre et avertir ainsi en cas d'anomalie sur le système de refroidissement.

Cette seconde sortie analogique peut également se transformer en entrée. Raccordée au boîtier VK 30.01, cela permet de modifier le rapport d'émissivité pour 4 valeurs en cas d'utilisation de plusieurs types de fontes.

Sorties relais

Le CellaCast PA80 dispose de 2 sorties relais indépendantes et paramétrables. Il peut ainsi déclencher des alarmes en cas de dépassement des températures autorisées.

Le relais peut également servir à la synchronisation du signal avec la PLC pour identifier les moules et leur affecter la température.

Echange de données

Les liaisons numériques USB et RS485 permettent le transfert des mesures ainsi que la configuration du pyromètre depuis un PC ou un terminal déporté.

L'instrument est livré avec le logiciel CellaView pour le contrôle à distance, la visualisation et l'enregistrement des mesures.

Fonctions de diagnostic

Lors de l'installation du pyromètre, il est possible de simuler un courant ou une température pour vérifier le bon fonctionnement du système. Il n'est pas utile d'avoir un objet chaud présent pour vérifier l'intégrité de la chaîne complète de mesure.

Détection du taux d'encrassement

Le CellaCast PA 80 intègre la fonction SCM (Signal Contamination Monitoring) qui alerte sur l'état d'encrassement de la lentille ou de la fenêtre en quartz.

Lorsque l'intensité du signal devient trop faible, car trop atténué par les fumées/vapeurs/poussières, le pyromètre déclenche une alarme. Il est alors nécessaire de nettoyer la lentille pour récupérer un bon signal. Ce seuil de déclenchement est réglable.

Données techniques PA 80

2 sorties analogiques

- 0(4) - 20 mA
linéaire, ajustable

Impédance

- max. 500

2 sorties relais

- Open Collector 24 V,
≤ 30 mA

Transmission de données

- USB
- RS 485 (pilote intégré pour gestion des paramètres et transfert des données vers un PC)

Consommation électrique

- ≤ 135 mA
- ≤ 150 mA avec pointeur laser
- ≤ 175 mA avec caméra vidéo
- Ripple ≤ 200 mV

Alimentation

- 24 V DC +10% / -20%

Température de fonctionnement

- 0 - 65 °C
(sans refroidissement)

Température de stockage

- -20 - +80 °C

Matériau enveloppe

- Inox

Protection

- IP65 selon la DIN 40050

Connecteur

- 8 broches

Poids

- env. 0.9 kg

Caractéristique de la caméra vidéo

Signal vidéo

- Composite PAL,
1Vpp, 75 Ohm

Info sur la l'image vidéo

- Cible de mesure
- Température mesurée

Résolution

- 722 x 576 pixels

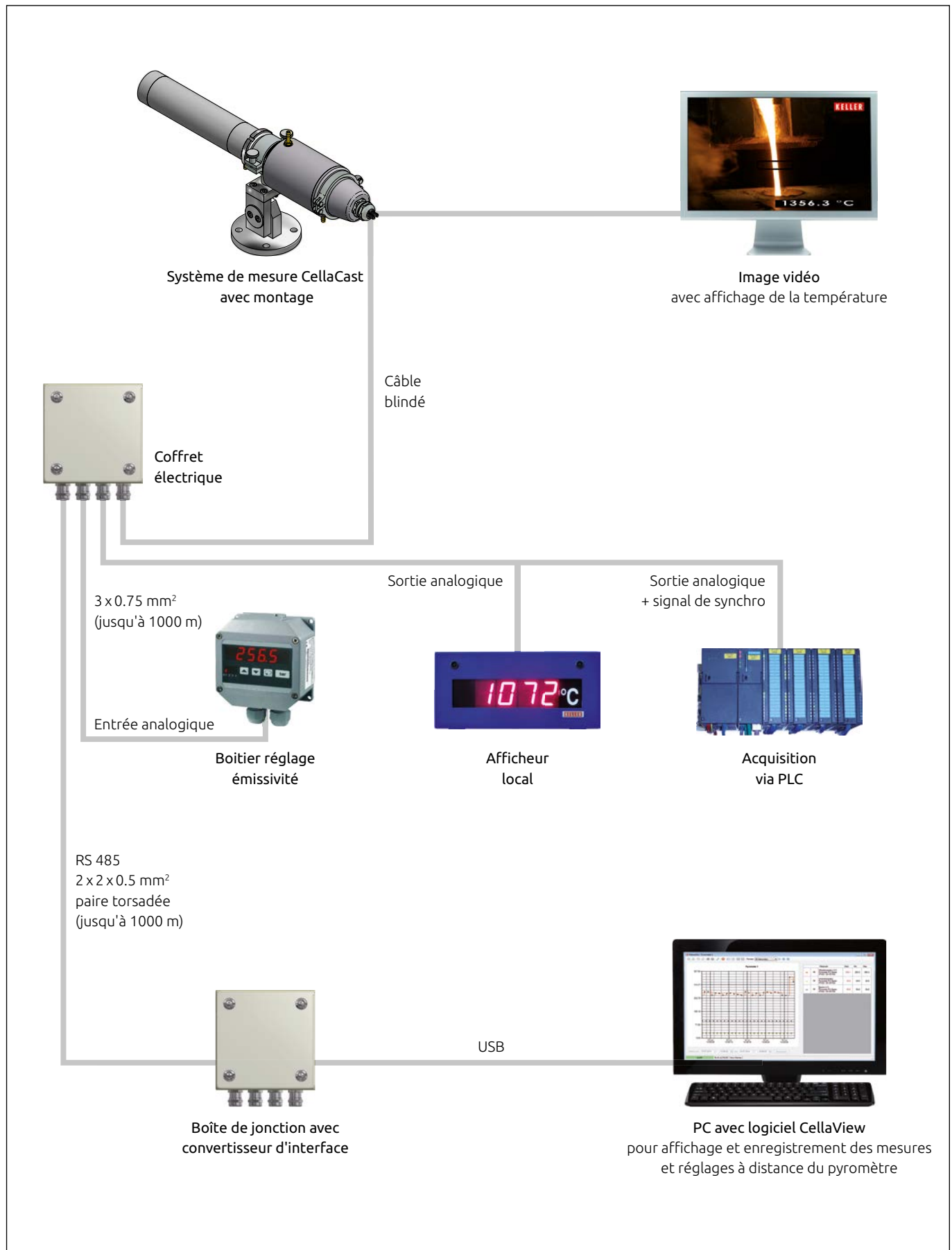
Connecteur

- TNC

Contrôle de l'exposition TBC

- Automatique sur toute la plage de mesure

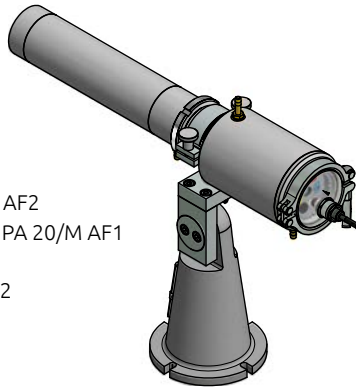
Éléments composants le CellaCast



Montages

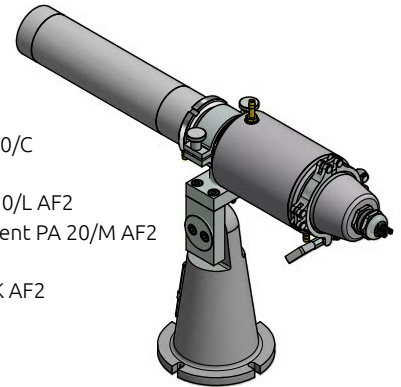
Montage PA 83-002
pour modèle à visée
directe ou pointeur laser :

- Arrêt poussière PZ 10/T
- Tube intermédiaire PZ 20/C
- Purge à air PZ 20/A
- Equerre de fixation PZ 20/L AF2
- Module de refroidissement PA 20/M AF1
- Raccord collier G 1/8"
- Pied de support PB 08/K AF2



Montage PA 83-003
pour modèle avec
caméra vidéo :

- Arrêt poussière PZ 10/T
- Tube intermédiaire PZ 20/C
- Purge à air PZ 20/A
- Equerre de fixation PZ 20/L AF2
- Module de refroidissement PA 20/M AF2
- Raccord collier G 1/8"
- Pied de support PB 08/K AF2



Accessoires de protection



La purge à air PZ 20/A crée un flux qui protège la lentille de l'encrassement par la poussière. L'ajout du tube intermédiaire PZ 20/C et de l'arrêt poussières PZ 10/T augmente l'effet de purge et optimise la consommation en air.



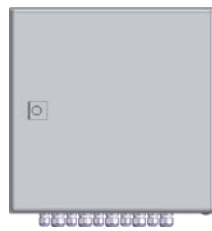
Le module de refroidissement PA 20/M protège l'instrument de poussières et de la température ambiante. Il est alimenté en eau ou en air.

Le pyromètre est accessible et peut être retiré de l'enveloppe facilement sans aucun outil. Le Plexiglass en face arrière permet de voir l'afficheur tout en gardant la protection optimale.

Accessoires



Boîte de jonction
VK 30.02



Coffret électrique avec
alimentation 230 VAC / 24 VDC
VA 20.01



Boîtier réglage émissivité
VK 30.03



Boîte de jonction avec convertis-
seur d'interface RS485 <-> USB
VK 30.05



Convertisseur données
et image SU 01
RS 485 et vidéo <-> Ethernet



Convertisseur
SU 04 : RS485 <-> USB
SU 02 : RS 485 <-> Ethernet

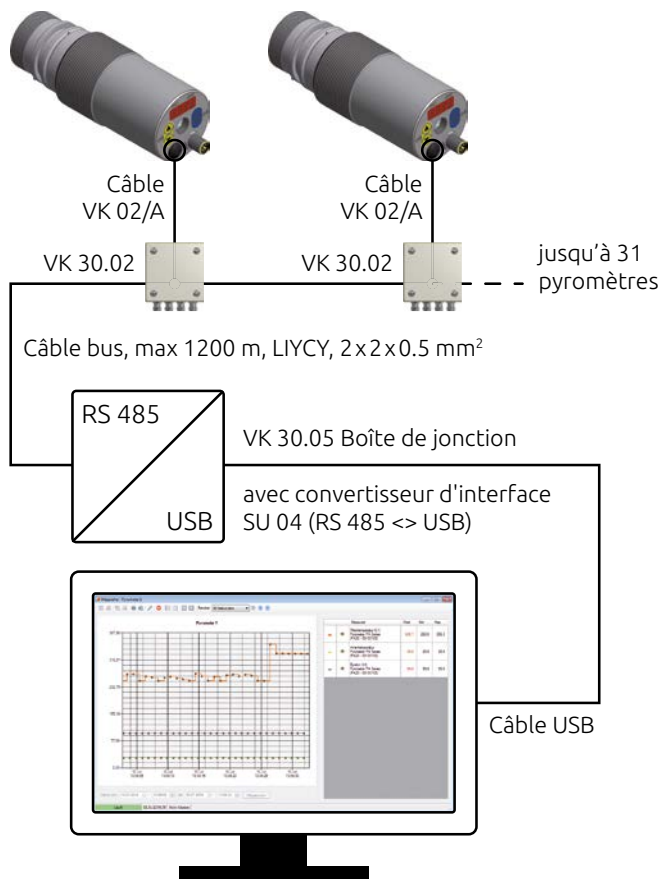


Afficheur local DA 570
Hauteur digit 50 mm,
lisible à 25 m

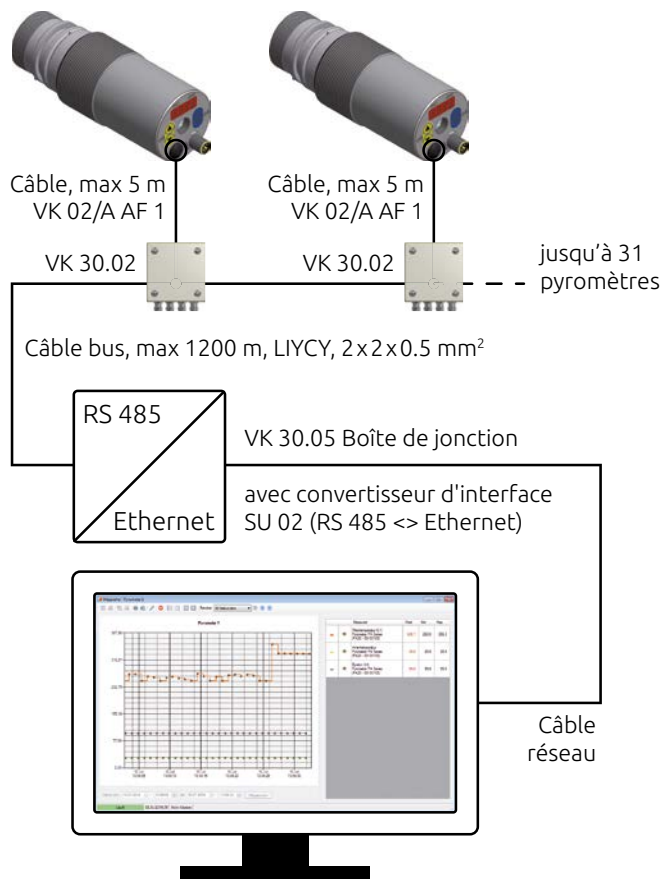


Protection lentille
70146

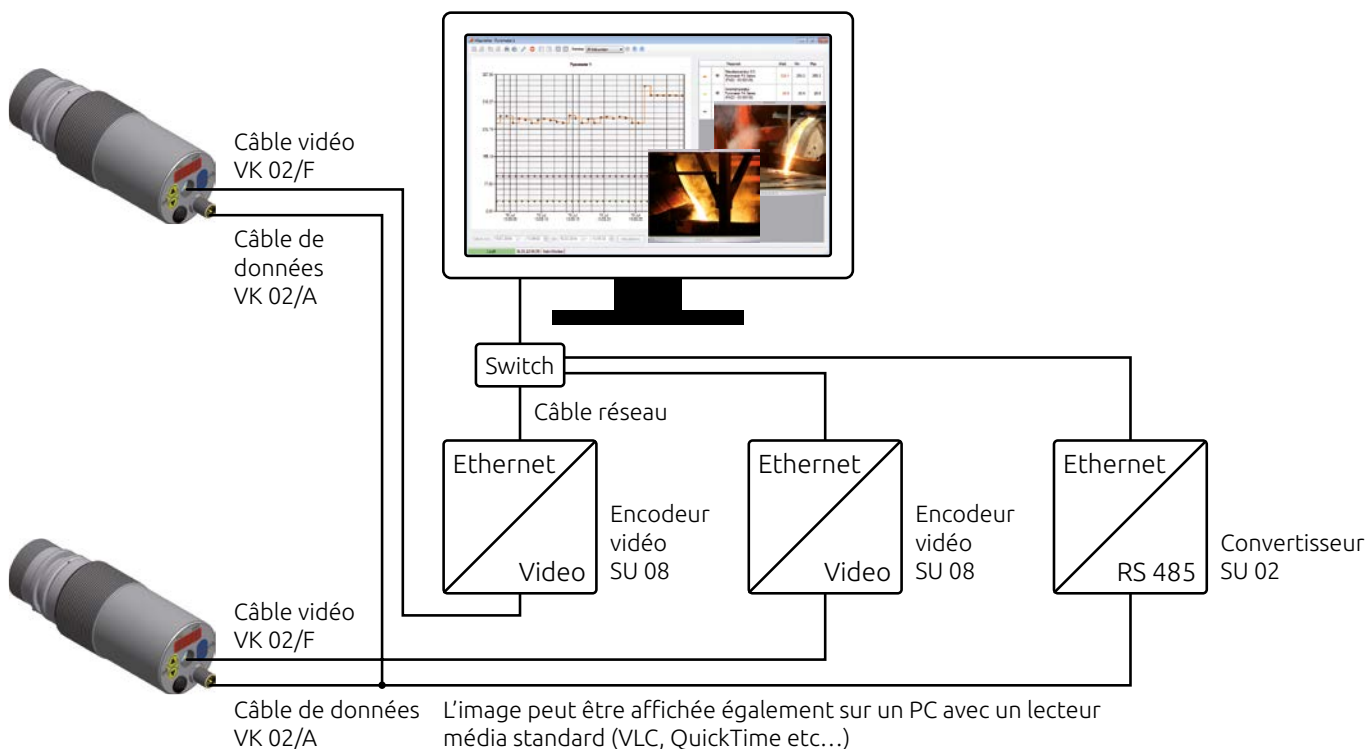
Mise en réseau en USB



Mise en réseau en Ethernet

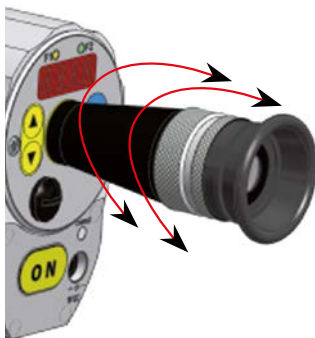


Mise en réseau en Ethernet avec image vidéo



Pyromètre portable CellaCast PT 180

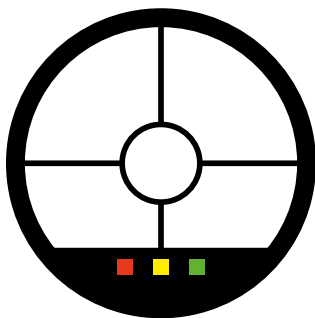
Visée directe



Le grand champ de visée sans parallaxe avec cible incorporée permet de facilement aligner et viser le jet de coulée. L'oculaire permet d'adapter la vision à l'opérateur, il est utilisable aux porteurs de lunettes ou de casque.

Un filtre polarisant réglable ajuste la luminosité en fonction de l'objet à mesurer afin de ne pas éblouir l'utilisateur.

Indicateur bon-signal



Un jeu de LED dans le viseur indique si le signal est suffisant pour une mesure fiable. Si la LED est rouge cela signifie que soit la distance est trop importante ou que le signal est dégradé par un excès de poussières ou fumées. Il n'y a alors pas de mesure.

Enveloppe

L'aluminium rend le pyromètre très robuste et parfaitement adapté à une utilisation en milieu industriel. Le CellaCast ne nécessite pas de protection supplémentaire.



Données techniques PT 180

Transmission de données

- USB

Alimentation

- sur batterie
- sur prise secteur

Autonomie batterie

- Jusqu'à 12 heures (pour une température ambiante de 23°C)

Température de fonctionnement

- 0 - 50 °C

Température de stockage

- -20 - +50 °C

Corps

- Aluminium

Protection

- IP40 selon la DIN 40050

Visée

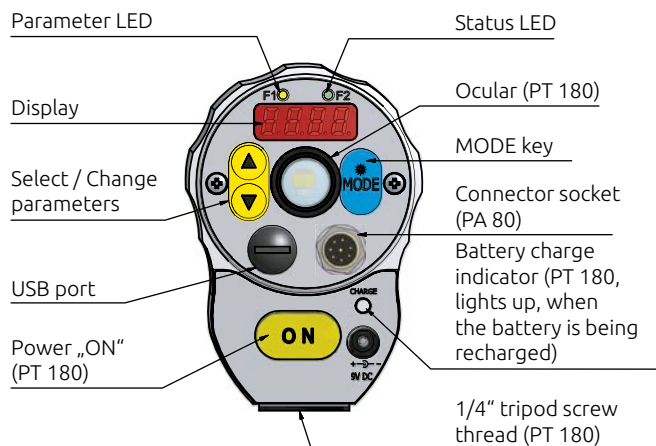
- Directe avec cible intégrée, sans parallaxe, filtre polariseur

Poids

- env. 1.1 kg

Touches de commandes

Les paramètres sont ajustables en fonctionnement grâce aux touches de grandes tailles. L'afficheur LED (8 mm) est visible même à plusieurs mètres de distance. Deux LEDs d'état sont ajustables pour définir les conditions de mesure. Le réglage est très simple et une table intégrée contient les principaux ratios d'émissivité.



Paramètres ajustables

- Fonction de lissage
- Mémoire Min/Max
- Rapport d'émissivité
- Table d'émissivité (PT 180)
- Paramètre ATD
- Sensibilité du taux d'encrassement
- Fonctions des LEDs d'état

En plus pour le CellaCast PA 80

- Plage entrée/sortie analogique
- Réglages des seuils des relais alarmes
- TBC (Target Brightness Control)
- Réglage de blancs (caméra vidéo)
- Simulation de température et du courant

Inclus au colis

CellaCast PA 80

- Pyromètre CellaCast PA 80
- Filtre de polarisation PA 20/P pour modèle à visée directe
- Câble VK 02/A (5 m)
- Pour modèle avec caméra : câble vidéo VK 02/F (5m)
- Câble USB VK 11/D (1,8 m)
- Logiciel CellaView
- Manuel d'utilisation

CellaCast PT 180

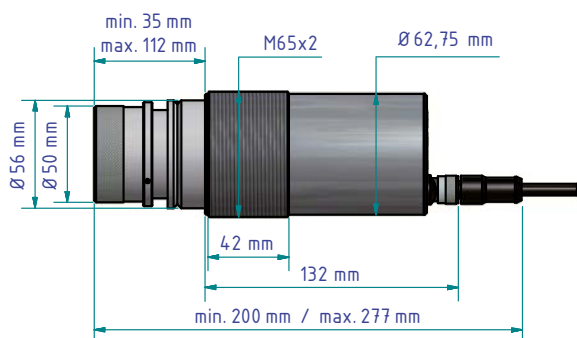
- Pyromètre CellaCast PT 180
- Valise de transport
- Chargeur / prise secteur
- Lentille de protection 70146
- Câble USB VK 11/D (1,8 m)
- Logiciel CellaView
- Manuel d'utilisation
- Certificat d'étalonnage ISO 9001

Données techniques communes PA 80/PT 180

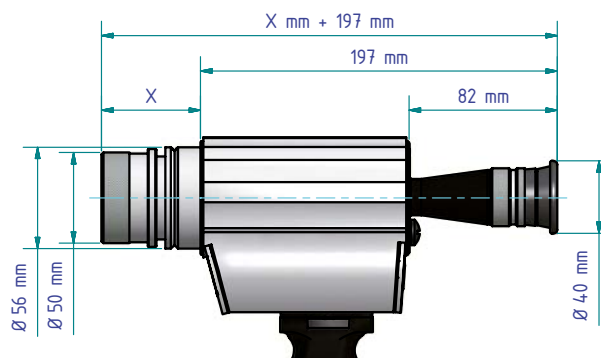
Détecteur	• Photodiode	Résolution sortie analogique	• 0.2 K + 0.03 % de la plage
Plage spectrale	• 0.95 / 1.05 μ m	Résolution afficheur	• 1 K
Afficheur LED	• 4-digit (8 mm)	Résolution USB / RS 485	• 0.1 K
Temps de réponse t_{98}	• ≤ 10 ms ($t > 750$ °C)	Coefficient de température	• ≤ 0.05 %/K de la lecture [°C], déviation à 23 °C
Précision de la mesure	• 1.5 % de la valeur lue, min. 4 K (à $e = 1$ et $T_a = 23$ °C)	Humidité tolérée	• 95 % r.H. max. (non condensée)
Reproductibilité	• 3 K		

Dimensions

CellaCast PA 80



CellaCast PT 180

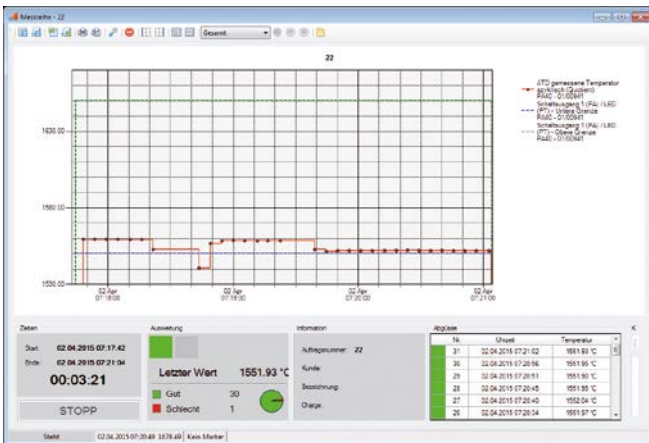


Logiciel CellaView



Le logiciel CellaView est livré avec tous les CellaCast. Il utilise le système de gestion de base de données Microsoft SQL ce qui permet l'affichage, l'analyse et l'enregistrement en temps réel des mesures. Il est possible de modifier instantanément tout paramètre du pyromètre et d'enregistrer les valeurs de 1 à 31 instruments simultanément.

- Interface Windows(MDI)
- Base de données Microsoft SQL
- Visualisation et enregistrements des mesures
- Possibilité d'enregistrer tout paramètre du pyromètre et pour jusqu'à 31 instruments sur un ou plusieurs graphiques
- Enregistrement en parallèle de tous les canaux
- Configuration des temps d'acquisition indépendant pour chaque paramètre
- Paramétrage et étalonnage des pyromètres
- Enregistrement et chargement des profils de configuration
- Compression des données
- Recherche automatique des instruments connectés
- Vérification continue des connexions
- Archivage automatique des mesures
- Exportation des mesures sous format .CSV pour utilisation avec Excel
- Fonctions de zoom et des maxima
- Indication par curseur pour chaque point de la température et du temps
- Enregistrement rapide des mesures (millisecondes)
- Identification de l'opérateur dans le fichier pour vérification des changements dans la configuration
- Ajout des paramètres de production client
- Rapport de production pour chaque batch
- 9 langues au choix



Name	Emission [%]	Min [°C]	Max [°C]	Gießzeit [Sek]
Produkt 1	100	25	35	2
Produkt 2	100	50	80	2
Produkt 3	100	80	90	2
Produkt 4	100	90	105	2

Startdatum	Enddatum	Dauer	Auftragsnummer	Kunde	Bezeichnung	Charge	Gut	Schlecht	Anmerkung
05.01.2015 17:51:46	05.01.2015 17:51:55	00:00:09	A20				4	0	100
05.01.2015 17:51:18	05.01.2015 17:51:37	00:00:19	A19				2	0	100
05.01.2015 17:50:40	05.01.2015 17:51:01	00:00:21	A18				2	0	100
05.01.2015 17:50:10	05.01.2015 17:50:31	00:00:21	A16				3	0	100
05.01.2015 17:49:28	05.01.2015 17:50:00	00:00:32	A15				3	0	100
05.01.2015 17:48:54	05.01.2015 17:49:18	00:00:24	A14				2	0	100
05.01.2015 17:48:24	05.01.2015 17:48:44	00:00:20	A13				2	0	100
05.01.2015 17:47:37	05.01.2015 17:48:14	00:00:37	A12				2	0	100

KELLER

Creating Solutions

infrared
temperature
solutions

ITS



● Siège social

■ Centres de service et distributeurs

□ Distributeurs étrangers



Keller HCW GmbH

Infrared Temperature Solutions (ITS)

Carl-Keller-Straße 2-10
49479 Ibbenbüren-Laggenbeck
Germany

www.keller.de/its

Tél. +49 (0) 5451 850

Fax +49 (0) 5451 85412

its@keller.de

Centres de service et distributeurs

France

www.keller.de/its

Tél. +33 (0) 951 453050

its@keller.de

Chine

www.keller-msr.cn

Tél. +86 (0) 10 828 679-20

keller@germantech.com.cn

Italie

www.giga-tech.it

Tél. +39 (0) 296489130

contatti@giga-tech.it

Inde

www.keller-itsindia.com

Tél. +91 (0) 98841 11025

info@keller-itsindia.com

Espagne

www.umi.es

Tél. +34 94 446 62 50

comercial@umi.es

Corée

www.ultratec.co.kr

Tél. +82 (0) 70 8282 5979

ellen@ultratec.co.kr

