

Kugelflansch PB 08/I AF1  
*Ball flange PB 08/I AF1*  
 nr./no. 508167

Anbaufansch PZ 20/F  
*Flange PZ 20/F*  
 nr./no. 561172

Zwischenrohr PZ 20/C  
*Intermediate tube PZ 20/C*  
 nr./no. 561174

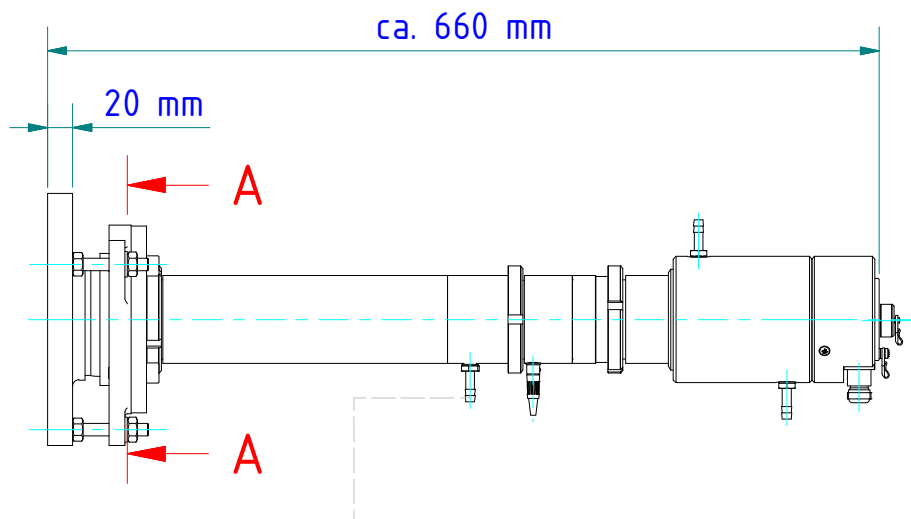
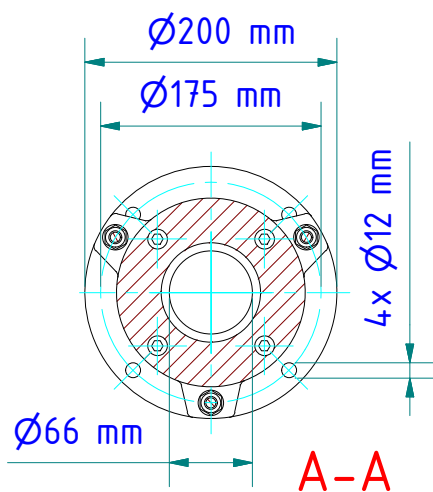
Quarz-Scheibenvorsatz PA 20/I  
*Quartz window PA 20/I*  
 nr./no. 1008144

Kühlarmatur PZ 20/B AF5  
*Cooling jacket PZ 20/B AF5*  
 nr./no. 561708

Axialluftdüse PZ 20/A AF1  
*Air purge PZ 20/A AF1*  
 nr./no. 561176

Lichtring PZ 10/P  
*Illumination ring PZ 10/P*  
 nr./no. 561623

PZ Profibus  
 Pyrometer



Schlauchfülle G1/8"  
 für Schlauch mit lichter Weite 8 bis 9 mm  
*Hose nozzle G1/8"*  
 for hose with inner width 8 to 9 mm

Gewicht: 7.240 Kg  
 Weight: 7.240 Kg

Seite 1 von 1  
 Page 1 of 1