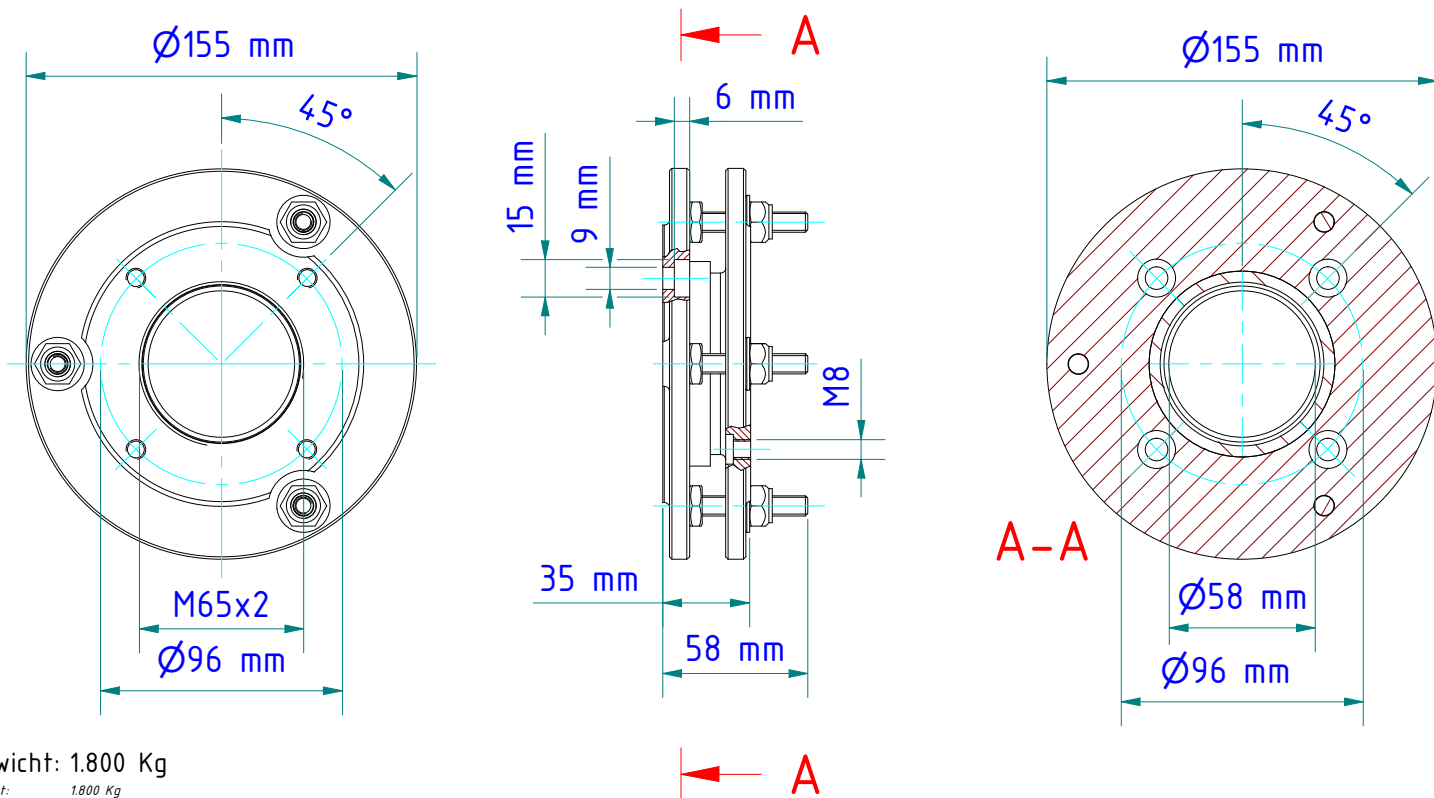


Zum sehr genauen Einstellen des Pyrometers auf das Messobjekt  
 Schwenkbereich allseitig 5°  
 Der Haupteinsatzbereich ist Wand- oder Deckenmontage an Öfen

*For exact adjustment of pyrometer to the target  
 Pivoting range 5° to all sides  
 Main use for wall or top mounting at furnaces*



Gewicht: 1.800 Kg  
 Weight: 1.800 Kg  
 Werkstoff: 1.4305  
 Material: 1.4305