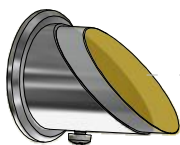


R(Reflektionsgrad):
R(reflectivity):
 95% bei 0,85µm
 96% bei 1,4µm
 97% >= 2µm

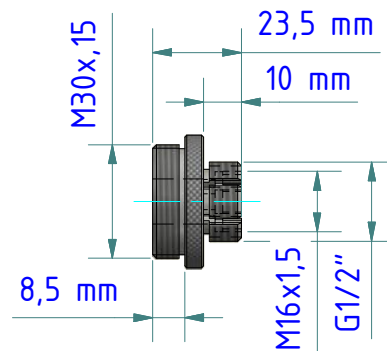
Obere Grenztemperatur 120°C
Upper temperature 120°C

Optional:

Ersatzspiegel mit
 Halter für PS 11/W AF x
Replacement mirror with holder for PS 11/W
 nr./no.: 1066288



Gewindeadapter nr./no.: 515598
Thread adapter



Gewicht: 0.300 Kg

Weight: 0.300 Kg

Werkstoff: stainless steel

Material: stainless steel



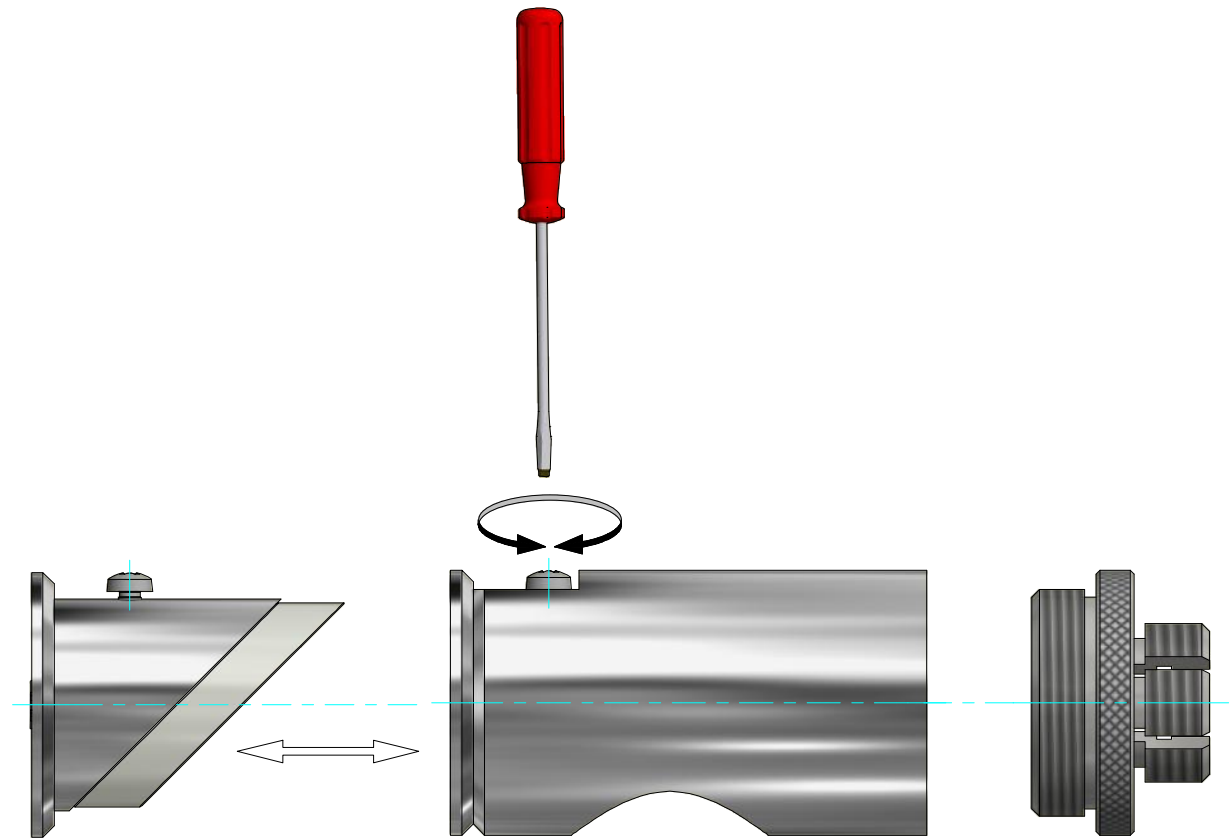
www.keller.de/its

Umlenkspiegel 90°
 Deflection mirror 90°

PA 11/W AF1

Artikel-Nr.: 561955

Ersteller: Neukötter 18.04.2018 Z-Index: 04



Ersatzspiegel für PS 11/W
replacement mirror for PS 11/W
 nr./no.: 1066288

Gewindeadapter
thread adapter
 nr./no.: 515598

Reinigung:
cleaning:

Achtung: Die Oberfläche des Spiegels ist sehr empfindlich!
Note: The surface of the mirror is very sensitive!

1. Spiegel mit Druckluft reinigen
Clean mirrors with compressed air

2. Weiches Reinigungstuch + Isopropanol oder Aceton
 -Tupfen nicht reiben-
 Soft cleaning cloth + isopropanol or acetone
 -Do not rub spots-

