

Flansch DN50 1 1/4"
 Flange DN50 1 1/4"
 nr. / no.: 515087

Axialluftdüse PS 01/A AF2
 Air purge PS 01/A AF2
 nr./no. 561553

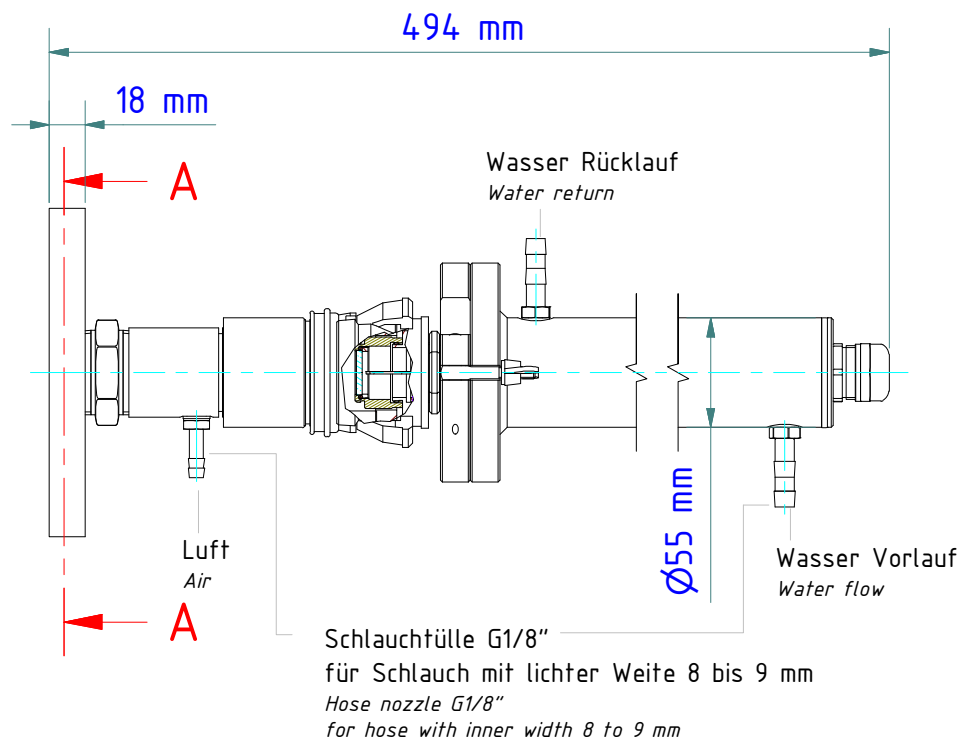
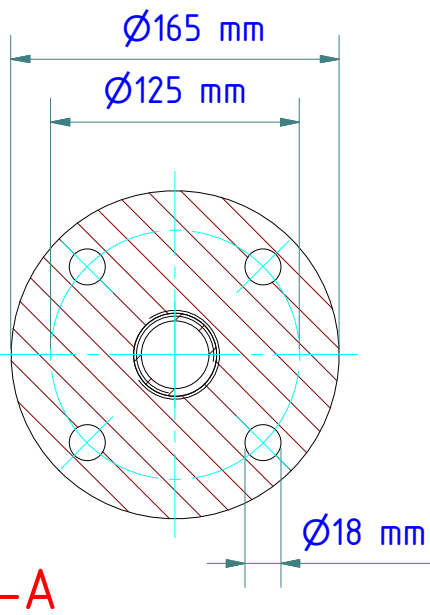
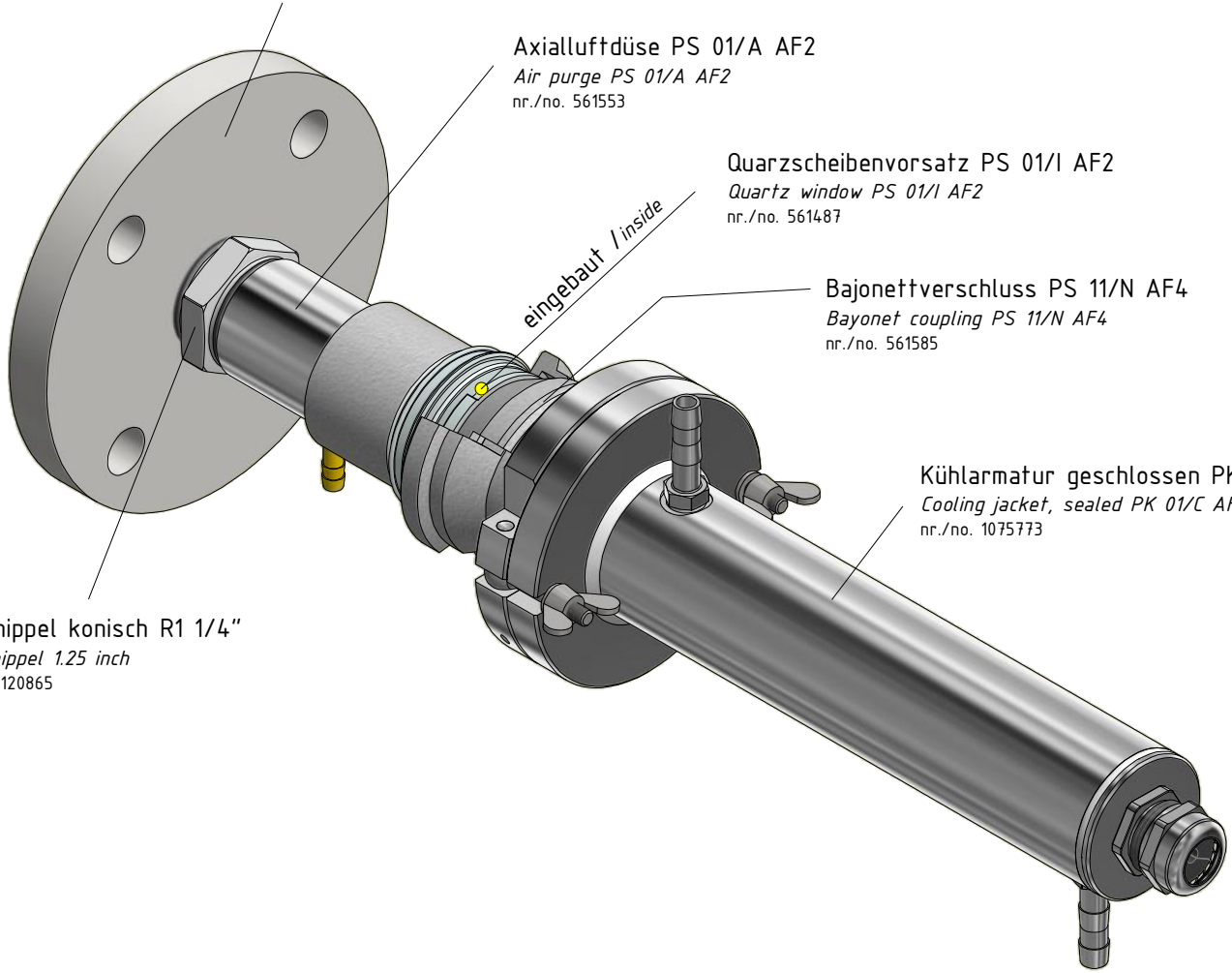
Quarzscheibenvorsatz PS 01/I AF2
 Quartz window PS 01/I AF2
 nr./no. 561487

Bajonettverschluss PS 11/N AF4
 Bayonet coupling PS 11/N AF4
 nr./no. 561585

Kühlarmatur geschlossen PK 01/C AF1
 Cooling jacket, sealed PK 01/C AF1
 nr./no. 1075773

eingebaut / inside

Doppelnippel konisch R1 1/4"
 Double nipple 1.25 inch
 nr. / no.: 120865



Gewicht: 8.020 Kg
 Weight: 8.020 Kg

Seite 1 von 1
 Page 1 of 1