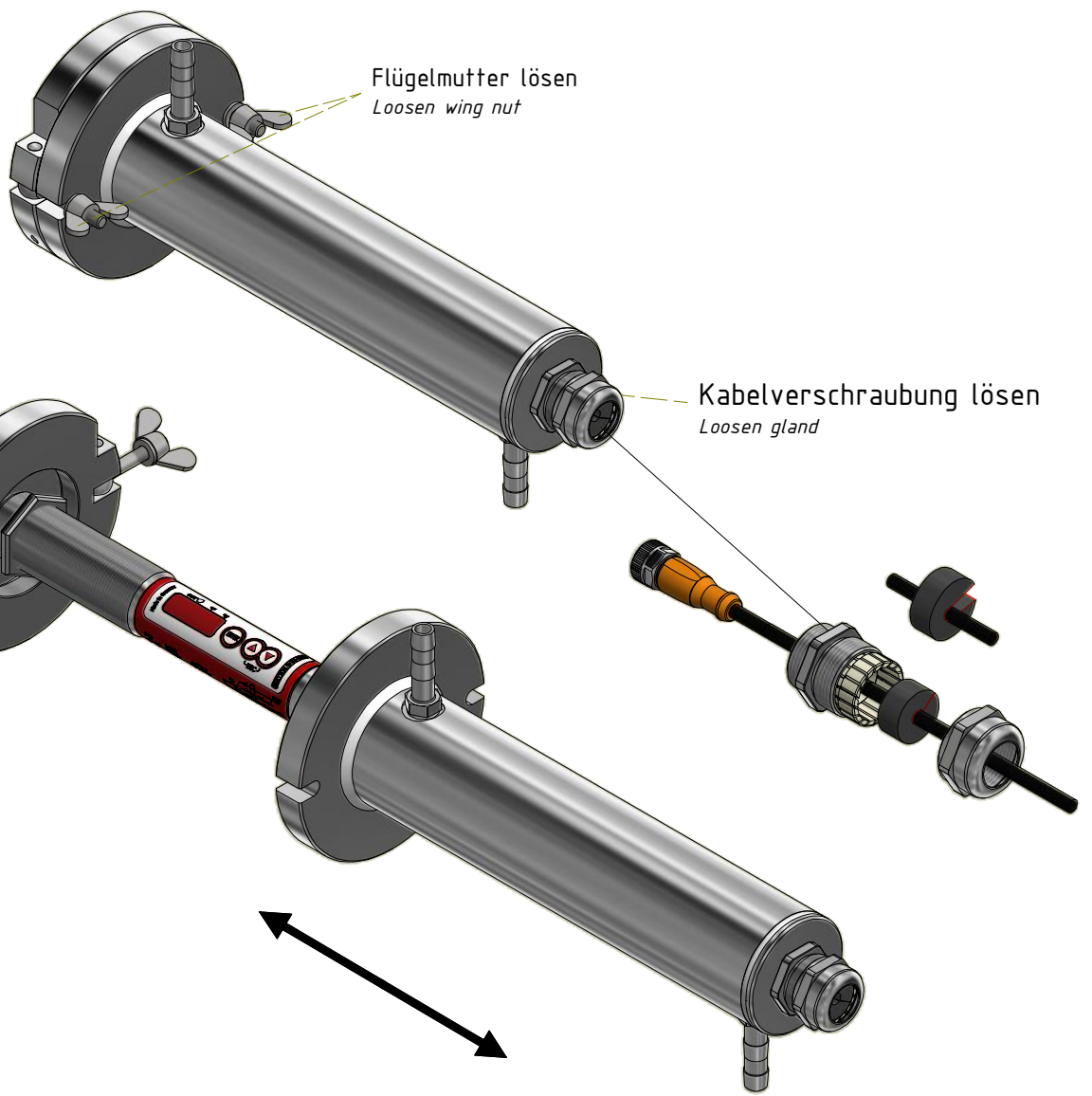
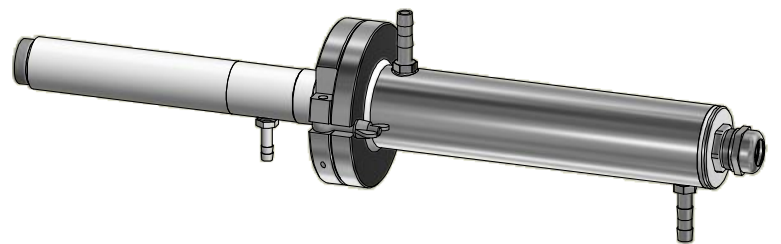


Schlauchtülle G1/8"
für Schlauch mit lichter Weite 8 bis 9 mm
Hose nozzle G1/8"
for hose with inner width 8 to 9 mm



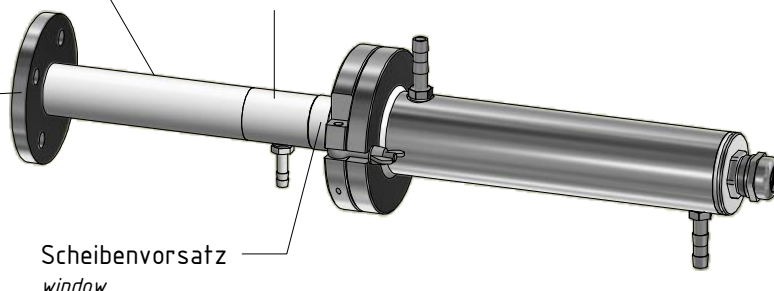
Montagebeispiel
Mounting example



Vorsatzrohr ZA 01/Q-35
Supplementary tube ZA 01/Q-35
nr./no. 514234

Axialluftdüse PS 01/A AF1
Air purge PS 01/A AF1
nr./no. 560951

Flansch
flange
nr. no.: 1068382



Scheibenvorsatz
window

Kühlarmatur PK 01/C AF1

Technische Daten

Technical data

| | |
|--------------------------------------------------------------|-------------------------------------------------------------------------------------------------------------------------------------------------------------------------------------------------------------------------------------------------------------------------------------------------------------------------------------------------------------------------------------|
| Schutzart: <i>Protection class:</i> | IP65 |
| Gehäusewerkstoff: <i>Housing material:</i> | V2A (1.4301) |
| Wasseranschluss: <i>Water supply:</i> | Schlauchtülle G1/8" lichte Weite Ø9 mm <i>Hose G1/8" clearance Ø9 mm</i> |
| Partikel: <i>Particles:</i> | Keine Teilchen > 100 µm <i>No particles > 100 microns</i> |
| max. Wasserdruck: <i>max. water pressure:</i> | 6 bar |
| Empfohlene Durchflussmenge: <i>Recommended flow rate:</i> | 1,6l/min |
| Kühlmedium: <i>Cooling medium:</i> | pH neutral 5,0 - 8,5 Es ist ausschließlich Kühlmittel zu verwenden, dass die Materialien der Kühlarmatur nicht angreift. <i>Use only coolants that do not attack the cooling jacket materials.</i> |
| Gewicht: <i>Weight:</i> | 3,960 Kg |
| Relative Luftfeuchtigkeit: <i>Relative humidity</i> | Die Temperatur des Kühlmittels ist so zu wählen, dass bei den Klimabedingungen am Einsatzort der Taupunkt nicht unterschritten wird (<i>nicht kondensierende Bedingungen</i>). <i>Choose the coolant temperature in relation to the climatic conditions at the site of operation to prevent the temperature from dropping below the dew point (non-condensing conditions).</i> |
| Zubehör: <i>Accessories:</i> | Datenblatt <i>Data sheet</i> |
| Hinweis: <i>Note:</i> | Die Verwendung eines Partikelfilters wird empfohlen! <i>It is recommended to use a particulate filter.</i> |

| Umgebungstemperatur <i>ambient temperature</i> | Wasser °C <i>water °C</i> | Wassermenge l/min <i>volume of water l/min</i> | Innentemperatur °C <i>internal temperature °C</i> |
|---------------------------------------------------|------------------------------|---------------------------------------------------|------------------------------------------------------|
| 100 | 18 | 1 | 35 |