

Kugelflansch PB 08/I AF2
 Ball flange PB 08/I AF2
 nr./no. 561987

Axialluftdüse PZ 20/A
 Air purge PZ 20/A
 nr./no. 561176

Kniehebeladapter PZ 40/G
 toggle adapter PZ 40/G
 nr./no. 561867

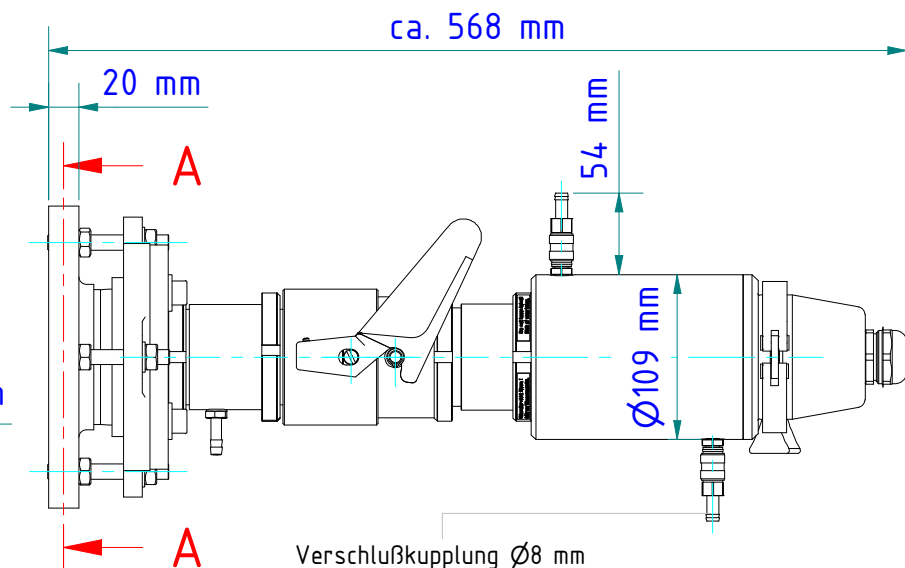
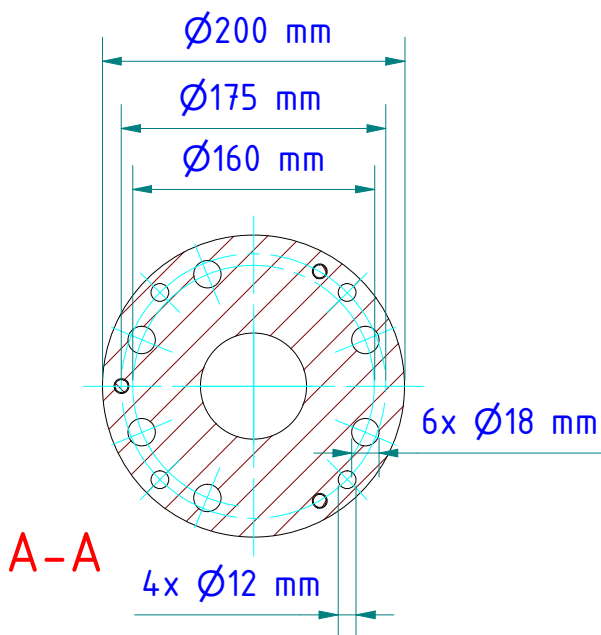
Kühlarmatur, geschlossen PA 20/M AF4
 Cooling jacket, sealed PA 20/M AF4
 nr./no. 1048201

Anbaufansch PZ 20/F
 Flange PZ 20/F
 nr./no. 561172

Siemens-Adapter PZ 20/V
 Siemens adapter PZ 20/V
 nr./no. 561263



★ Bei Verwendung mit Teleoptik (PA 20.06)
 muss 1 Zwischenrohr verwendet werden!
 When using a telephoto lens (PA 20.06), you
 must use 1 intermediate tube.



Verschlusskupplung Ø8 mm
 für Schlauch mit lichter Weite 8 bis 9 mm
 locking coupling Ø8 mm
 for hose with inner width 8 to 9 mm

Gewicht: 8.220 Kg
 Weight: 8.220 Kg