

Anbaufansch PZ 20/F
 Flange PZ 20/F
 nr./no. 561172

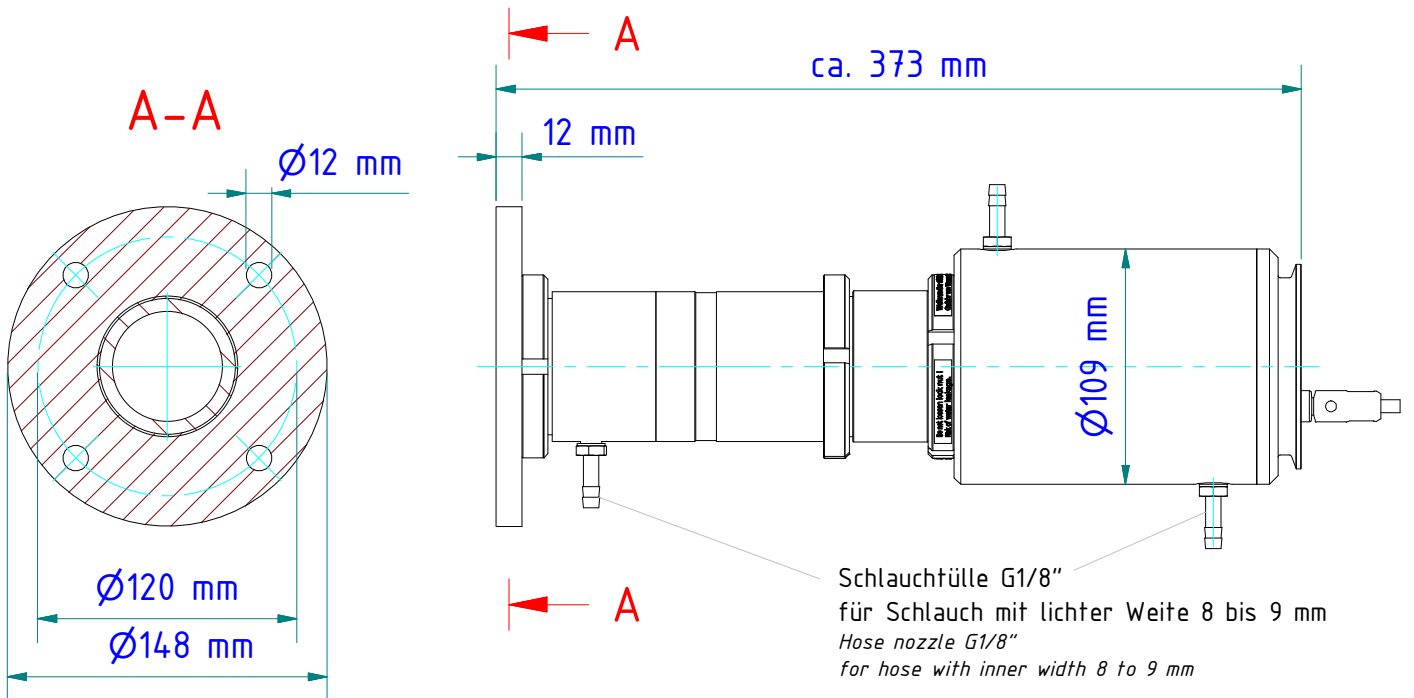
Quarz-Scheibenvorsatz PA 20/I
 Quartz window PA 20/I
 nr./no. 1008144

Zwischenrohr PZ 20/J
 Intermediate tube PZ 20/J
 nr./no. 514814

Axialluftdüse PZ 20/A AF1
 Air purge PZ 20/A AF1
 nr./no. 561176

Kühlarmatur, offen PA 20/B AF1
 Cooling jacket, open PA 20/B AF1
 nr./no. 1026751

Pyrometer



Gewicht: 3.940 Kg
 Weight: 3.940 Kg

Seite 1 von 1
 Page 1 of 1