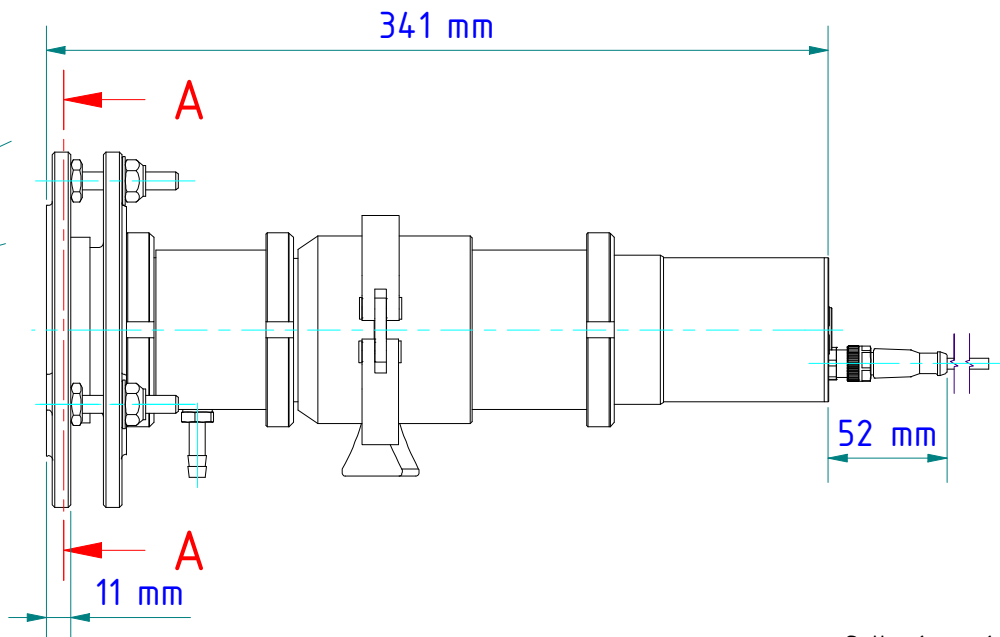
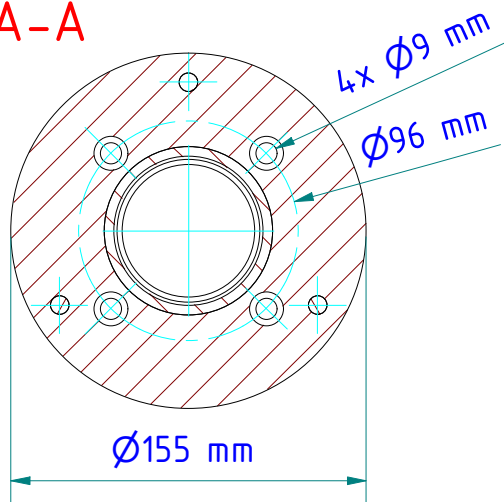



 * Bei Verwendung mit Teleoptik müssen zusätzliche Zwischenrohre verwendet werden!
 PA 20.06 = 3 Stück ; PZ 20.06 = 2 Stück
 When using a telephoto lens, you must use additional intermediate tubes.
 PA 20.06 = 3 pieces ; PZ 20.06 = 2 pieces

A-A



Gewicht: 4.130 Kg
Weight: 4.130 Kg

Seite 1 von 1
Page 1 of 1