

Staubblende PZ 20/T  
Dust stop PZ 20/T  
nr./no. 561253

Axialluftdüse PZ 20/A AF1  
Air purge PZ 20/A AF1  
nr./no. 561176

Befestigungsschelle PZ 20/L AF2  
Clamping collar PZ 20/L AF2  
nr./no. 561541

Kühlarmatur geschlossen PA 20/M AF1  
Cooling jacket closed PA 20/M AF1  
nr./no. 1027765

Zwischenrohr PZ 20/C  
Intermediate tube PZ 20/C  
nr./no. 561174

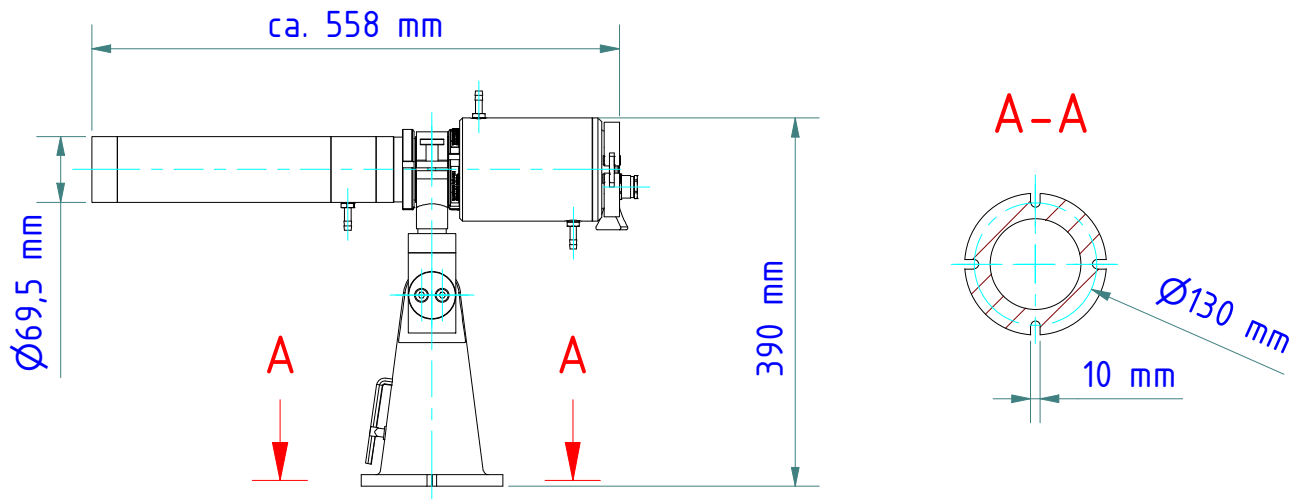
Quarz-Scheibenvorsatz PA 20/I  
Quartz window PA 20/I  
nr./no. 1008144

Pyrometer

Schlauchtülle G1/8"  
für Schlauch mit lichter Weite 8 bis 9 mm  
Hose nozzle G1/8"  
for hose with inner width 8 to 9 mm

\* Nicht mit Tele-Optik:  
PA 20.06 oder PZ 20.06  
Not with tele-optics:  
PA20.06 or PZ 20.06

Halterung PB 08/K AF2  
Clamping device PB 08/K AF2  
nr./no. 1016808



Gewicht: 7.670 Kg  
Weight: 7.670 Kg

Seite 1 von 1  
Page 1 of 1

**KELLER**  
www.keller.de/its

Montagekombination  
Mounting

PA 20-010

Artikel-Nr.: 1031321

Ersteller: Neukötter 09.11.2020 Z-Index: 04