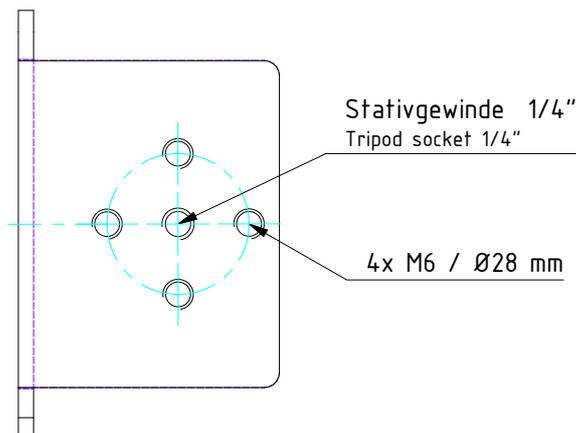
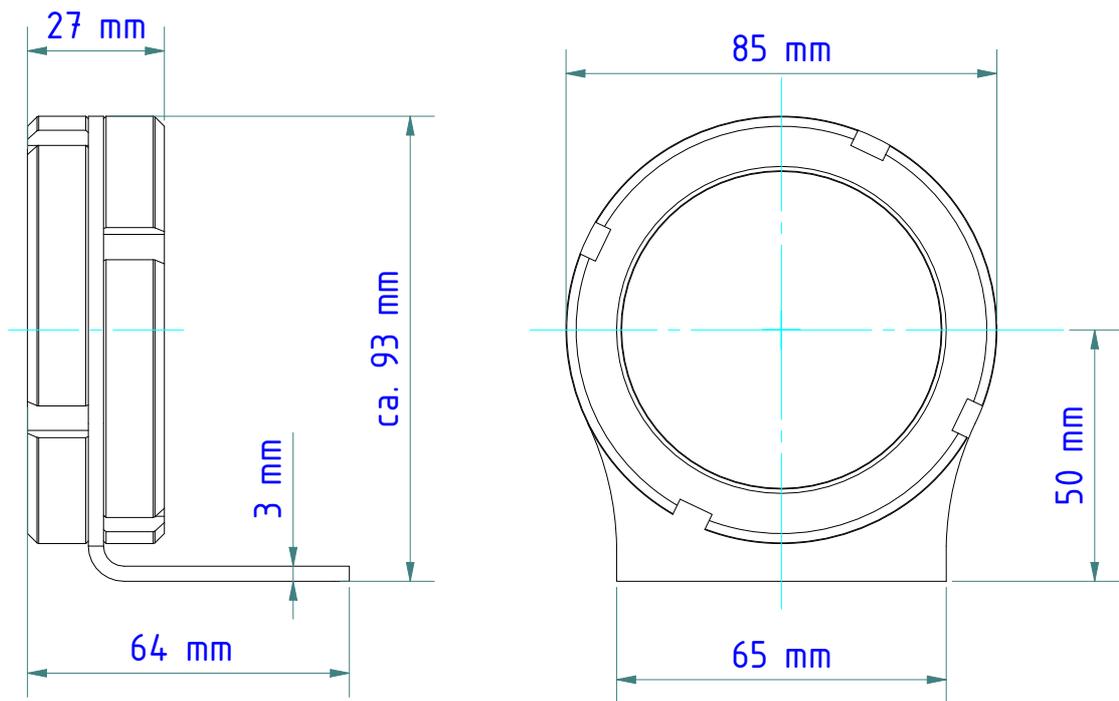


Pyrometer

Befestigungswinkel PA 11/U
 Mounting bracket PA 11/U
 nr./no. 1009679

2x Zylinderschraube
 Cylinder head screw
 2x U-Scheibe
 Disc



Gewicht: 0.566 Kg
 Weight: 0.566 Kg
 Werkstoff: 1.4301 / 1.5217
 Material: 1.4301 / 1.5217

Seite 1 von 1
 Page 1 of 1