

KELLER

*infrared
temperature
solutions*

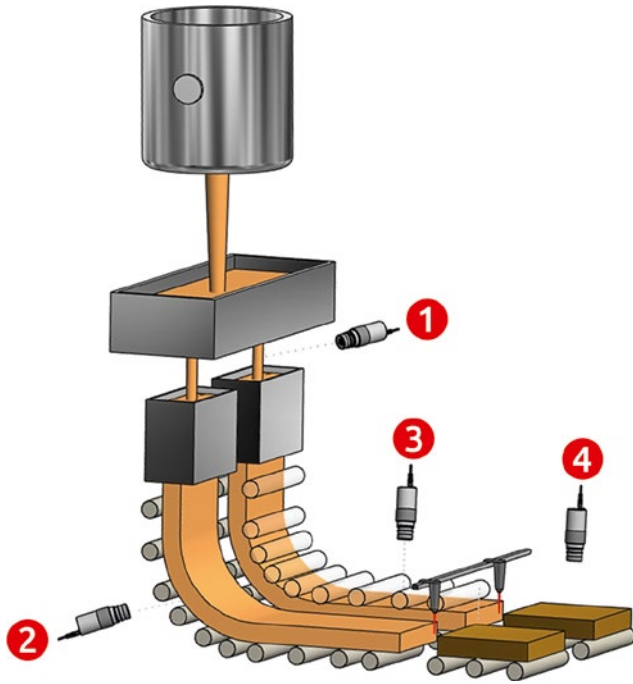
ITS

NO1
in terms of
ACCURACY
RELIABILITY
INNOVATION



Applikation Strangguss

Optische Temperaturmessung an der Stranggussanlage



Temperaturmessstellen an der Stranggussanlage

Optische Temperaturmessung an der Stranggussanlage

Die steigenden Anforderungen der Materialeigenschaften stellen für die Produzenten immer höhere Ansprüche an den Herstellungsprozess und die Produktionsparameter. Von der Qualitätssicherung werden dazu sehr enge Toleranzen vorgegeben. Um diese hohen Anforderungen überhaupt erreichen zu können, sind moderne, für die jeweiligen Messstellen entwickelten Messverfahren und Messsysteme zwingend notwendig. Eine temperaturkontrollierte Produktion ist die Voraussetzung für das Erreichen der angestrebten Materialeigenschaften bei gleichzeitig maximaler Energieeffizienz.

Zur Temperaturmessung beim Abguss der flüssigen Schmelze und beim Herunterkühlen der Brammen oder Knüppel an der Stranggussanlage haben sich Pyrometer bewährt. Sie erfassen die von dem Objekt abgestrahlte Infrarot-Strahlung und berechnen daraus nach dem Planck'schen Strahlungsgesetz die Temperatur. Die Messung erfolgt optisch und berührungslos aus sicherer Entfernung und damit zerstörungsfrei für das Werkstück. In wenigen Millisekunden wird die Temperatur erfasst und dient als Überwachungs- und Regelgröße.

Messstelle Gießstrahl 1

Die üblicherweise eingesetzte Tauchmesslanze kann lediglich zur Messung in der Gießpfanne oder in der Verteilerwanne, jedoch nicht während des eigentlichen Gießvorganges, eingesetzt werden. Die Messgenauigkeit und Reproduzierbarkeit ist bei der manuellen Tauchmessung prozessbedingt vom Bediener und somit von der Messstelle und der Eintauchtiefe abhängig.

Beim CellaCast-System handelt es sich um ein optisches Verfahren zur berührungslosen Temperaturmessung. Es arbeitet verschleiß- und wartungsfrei und erfasst aus sicherer Entfernung und automatisiert die Temperatur des Gießstrahls.

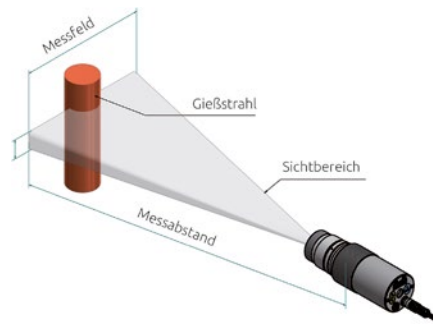
Die Besonderheit der optischen Temperaturmessung von flüssigem Metall liegt darin, dass sich auf der Oberfläche von Metallen sehr schnell Oxide und Schlacke bilden. Für eine korrekte Messung ist es zwingend erforderlich, dass das Pyrometer nur die Strahlung der blanken Metalloberfläche auswertet. Dazu verfügt das CellaCast-Messsystem über eine spezielle CSD-Funktion (Clean Surface Detection). Diese filtert die Temperatur der fließenden Schmelze an den schlacke- und oxidfreien Stellen des Metalls heraus.

Durch das Quotienten-Messverfahren liefert das Pyrometer selbst unter rauen Industrieverhältnissen trotz Staub und Dampf sichere Messwerte.

Da das Pyrometer berührungslos und ohne Verschleißteile arbeitet, entstehen im Unterschied zur Tauchmessung keine laufenden Verbrauchskosten für die Messsonden.

Bei der optischen Temperaturmessung am Abguss wird das Pyrometer auf den frei fallenden Gießstrahl ausgerichtet. Das Pyrometer erfasst die Temperatur der Schmelze immer an gleicher Stelle unmittelbar beim Befüllen der Kokille.

Die Besonderheit des CellaCast PA 83 ist das rechteckige Messfeld. Solange sich der Gießstrahl innerhalb des Messfelds bewegt, wird ein sicherer Messwert ermittelt.



Panorama-Pyrometer mit rechteckigem Messfeld

Das CellaCast verfügt über eine intelligente ATD-Funktion (Automatic Temperature Detection) zur Erfassung der Gießtemperatur. Nach dem Beginn des Gießvorganges wird automatisch die Messwertermittlung gestartet. Die Messwerte werden gleichzeitig über den

Analogausgang und die serielle Schnittstelle übertragen. Auf einer Großanzeige kann die Temperatur für die Anlagenbediener angezeigt werden. Die Messwerte lassen sich auf einem PC oder zentralen Datenerfassungssystem speichern. Damit ist eine lückenlose Kontrolle und Dokumentation der Temperatur sichergestellt.

Messstelle Bramme/Knüppel 2 3

Da es sich bei der pyrometrischen Temperaturmessung um ein optisches Messverfahren handelt, können die Oberfläche und Medien im Sichtfeld zwischen dem Pyrometer und dem Messobjekt wie Staub, Dampf und Rauch die Zuverlässigkeit der Messung stark beeinflussen. Daher werden für die Messung bevorzugt Quotienten-Pyrometer eingesetzt. Auch bei einer Verschmutzung der Optik oder einer Schwächung der Infrarot-Strahlung im Sichtfeld von bis zu 90 % liefert das Quotienten-Messverfahren noch sichere Messwerte.

Einen großen Einfluss auf die Messgenauigkeit haben an der Stranggussanlage die Verzunderung und Oxidation auf der Oberfläche des Stranges. Der Emissionsgrad, sprich die Strahlungsfähigkeit des Stranges, verändert sich dadurch extrem. Eine verzundernte Oberfläche hat jedoch eine höhere Emissivität im Vergleich zu einer zunder-

freien Oberfläche. Abhängig von den absoluten Temperaturwerten kann ein herkömmliches Pyrometer selbst bei einer niedrigeren Temperatur der Verzunderung aufgrund des größeren Emissionsgrades einen höheren Messwert als an der zunderfreien Stelle anzeigen.



Zunder und Oxid verändern die Strahlungseigenschaften erheblich

Um den Störeinfluss des Zunders und Oxids auf die Messung zu minimieren, wurde die sogenannte CSD-Funktion (Clean Surface Detection) entwickelt. Auf Basis des Quotienten-Messverfahrens, einer hohen optischen Auflösung und einer sehr kurzen Messzeit ist der softwaretechnische Algorithmus der CSD-Funktion im Pyrometer in der Lage, speziell die Messwerte an den Hot-Spots der zunder- und oxidfreien Oberfläche herauszufiltern. Während sich der Strang am Pyrometer vorbei bewegt, wird automatisch mittels der CSD-Funktion die wahre Temperatur an den sauberen Stellen gemessen und zur Anzeige gebracht.

Zur Temperaturmessung der Brammen oder Knüppel in der Kühlstrecke der Stranggussanlage wird das Quotienten-Pyrometer CellaTemp® PA/PX 40 eingesetzt. Für die Messung von unten wird ein Pyrometer CellaTemp® PA/PX 41 mit Lichtwellenleiter verwendet. Beide Geräte verfügen über eine hohe optische Auflösung, um aus einigen Metern Entfernung in Verbindung mit der CSD-Funktion die

korrekte Temperatur an den zunder- und oxidfreien Stellen des vorbeilaufenden Knüppels sicher zu erfassen. Zur optischen Ausrichtung besitzen die Geräte ein Durchblickvisier, ein Laser-Pilotlicht oder eine Videokamera. Mit der Kameraversion lässt sich die Messumgebung und Messstelle jederzeit am Monitor im Leitstand kontrollieren. Über das Videosignal wird im Monitorbild die Messfeldmarkierung, die gemessene Temperatur und die Messstellenbezeichnung eingeblendet.

Zur Anbindung an die Anlagensteuerung verfügt das CellaTemp® PA über einen herkömmlichen Analogausgang. Alternativ werden die baugleichen Geräte der Serie CellaTemp® PX eingesetzt. Diese verfügen zusätzlich über die moderne nach IEC 61131-9 genormte IO-Link Schnittstelle. Diese bietet die Möglichkeit, das Pyrometer direkt in Feldbussystemen wie Profibus, Profinet, EtherCat oder EtherNet/IP zu integrieren.



Quotienten-Pyrometer CellaTemp® PX

Messstelle nach dem Trennen 4

Sind die Temperaturen unterhalb von 650 °C, wird alternativ ein Pyrometer CellaTemp® PA/PX 20 eingesetzt.

Messsysteme

Messsystem	CellaCast PA 83-K012	CellaTemp® PA 41-K001	CellaTemp® PA 40-K013	CellaTemp® PA 20-K005
Pyrometer	PA 83 AF 13/C	PA 41 AF 190	PA 40 AF 21/C	PA 20 AF 9
Ausführung	Stationär			
Messbereich	650 – 1700 °C	900 – 3000 °C	650 – 1700 °C	250 – 2000 °C
Visierhilfe	Videokamera	Laser-Pilotlicht	Videokamera	Durchblick-Visier
Spektralbereich	0,95/1,05 µm			1,1 – 1,7 µm
Montagekombination	PA 83-011	PA 20-091	PA 83-011	PA 83-010
Lieferumfang	Pyrometer Anschlusskabel VK 02/A AF 1 (5 m) Videokabel VK 02/F AF 1 (5 m) Montagekombination PA 83-011	Pyrometer Anschlusskabel VK 02/A AF 1 (5 m) Montagekombination PA 20-091	Pyrometer Anschlusskabel VK 02/A AF 1 (5 m) Videokabel VK 02/F AF 1 (5 m) Montagekombination PA 83-011	Pyrometer Anschlusskabel VK 02/A AF 1 (5 m) Montagekombination PA 83-010

KELLER

Creating Solutions

infrared
temperature
solutions

ITS



- Hauptsitz
- Vertrieb und Service-Center
- Vertrieb im Ausland



IO-Link



Keller HCW GmbH
Infrared Temperature Solutions (ITS)
Carl-Keller-Straße 2-10
49479 Ibbenbüren-Laggenbeck
Germany

www.keller.de/its
Tel. +49 (0) 5451 850
Fax +49 (0) 5451 85412
its@keller.de

Vertrieb und Service-Center

Frankreich
www.keller.de/its
Tel. +33 (0) 951 453050
its@keller.de

Italien
www.giga-tech.it
Tel. +39 (0) 296489130
contatti@giga-tech.it

Österreich
www.sensotec.at
Tel. +43 313 551 650
office@sensotec.at

Russland
www.ampermetr.com
Tel. +7 343 384 55 45
info@ampermetr.com

Spanien
www.umi.es
Tel. +34 94 446 62 50
comercial@umi.es

China
www.keller-its.cn
Tel. +86 (0) 10 828 679-20
keller@germantech.com.cn

Indien
www.keller-itsindia.com
Tel. +91 (0) 98841 11025
info@keller-itsindia.com

Korea
www.ultratec.co.kr
Tel. +82 (0) 70 8282 5979
ellen@ultratec.co.kr