

KELLER

infrared
temperature
solutions

ITS



NO1

in terms of
ACCURACY
RELIABILITY
INNOVATION



Applikation Metallbänder

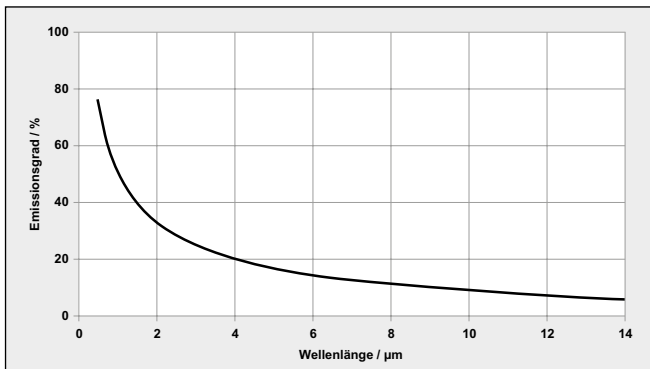
Temperaturmessung von blanken Metallbändern
bei niedrigen Temperaturen

Berührungslose Temperaturmessung von Metallbändern



Die Messung von Metallbändern bei niedrigen Temperaturen ist für die berührungslose Temperaturmessung aufgrund der sehr geringen Wärmestrahlung und der besonderen Strahlungseigenschaften von Metallen eine anspruchsvolle Messaufgabe.

Aus physikalischen Gründen können zur Messung von Temperaturen ab Raumtemperatur nur langwellig messende Pyrometer mit einer spektralen Empfindlichkeit von 8 – 14 μm eingesetzt werden. Bei Metallen nimmt jedoch der Emissionsgrad, sprich die Fähigkeit Wärmestrahlung zu emittieren, mit längerer Wellenlänge stark ab. Damit steigt das Reflektionsvermögen blanker Metalle. Langwellig messende Geräte erfassen daher zum Großteil die reflektierende Strahlung der Messumgebung und nur zum geringen Teil die eigentliche Bandtemperatur. Außerdem reagieren diese Geräte empfindlich auf eine Verschmutzung der Linse. Bei Objekttemperaturen ab ca. 75 $^{\circ}\text{C}$ lassen sich kurzwellig messende Geräte mit einer Wellenlänge von ca. 2,4 μm einsetzen.



Emissionsgrad von Metallen in Abhängigkeit von der Wellenlänge

Am Messbereichsanfang bis ca. 150 $^{\circ}\text{C}$ Objekttemperatur reagieren kurzwellig messende Pyrometer jedoch sehr empfindlich auf Störstrahlung von künstlichem Licht oder Sonnenlicht. Das Pyrometer erfasst sowohl die Infrarotstrahlung des Messobjektes als auch die sich auf der Oberfläche reflektierenden Strahlungsanteile des Lichtes. Es zeigt daher einen zu hohen Wert an. Die Größe des Messfehlers ist dabei von dem Emissionsgrad und der Temperatur des Bleches abhängig. Für eine zuverlässige Temperaturmessung des Bandes bei Temperaturen von kleiner ca. 150 $^{\circ}\text{C}$ sind daher zwingend Maßnahmen zur Abschattung der Fremdstrahlung des Tageslichtes notwendig.

Vielfachreflektion im Rollenspalt

Das verzinkte Blech besitzt einen Emissionsgrad von < 20 %. Somit wird 80 % der Wärmestrahlung aus der Messumgebung von der Oberfläche reflektiert und ebenfalls vom Pyrometer erfasst. In einem Rollenspalt wird die Strahlung des Bleches von der blanken Führungsrolle reflektiert. Diese Strahlung wird dann wiederum von dem Blech reflektiert. Dadurch ergibt sich aufgrund der geometrischen



Messung im Rollenspalt

Anordnung im Rollenspalt eine Vielfachreflektion. Dies führt zu einer künstlichen Erhöhung des Emissionsgrades (Schwarzer Strahler Prinzip).

Im Rollenspalt finden sich für die Messung der Blechtemperatur gute Voraussetzungen, da durch die verbesserten Strahlungseigenschaften eine ausreichend starke Wärmestrahlung vorhanden ist. Außerdem wird dadurch der Einfluss von reflektierter Störstrahlung ausgeschlossen.

Lösung

Die Auswahl des Pyrometers ist von der minimalen Bandtemperatur an der jeweiligen Messstelle abhängig. Wenn Temperaturen auch unterhalb von 75 $^{\circ}\text{C}$ zu erfassen sind, ist ein langwellig messendes Pyrometer mit einer Wellenlänge von 8 - 14 μm notwendig. Ansonsten ist das kurzwellig messende Gerät (Wellenlänge 1,8 - 2,4 μm) bevorzugt einzusetzen, da es mehr Strahlungsenergie empfängt und weniger empfindlich auf Verschmutzung reagiert. Jedoch sind für Temperaturen bis ca. 150 $^{\circ}\text{C}$ Maßnahmen zur Abschattung von Fremdlicht notwendig.

Bei der Messung im Spalt einer Umlenkrolle ist ein Pyrometer mit einer hohen optischen Auflösung von Vorteil, um aus sicherer Entfernung in den Rollenspalt hinein messen zu können. Wenn die Position des Spaltes variiert - z.B. am Haspel verschiebt sich die Position des Rollenspaltes mit wachsendem Coildurchmesser -, wird vor dem Pyrometer ein Schwenkspiegel montiert, der den Messfleck periodisch ablenkt.

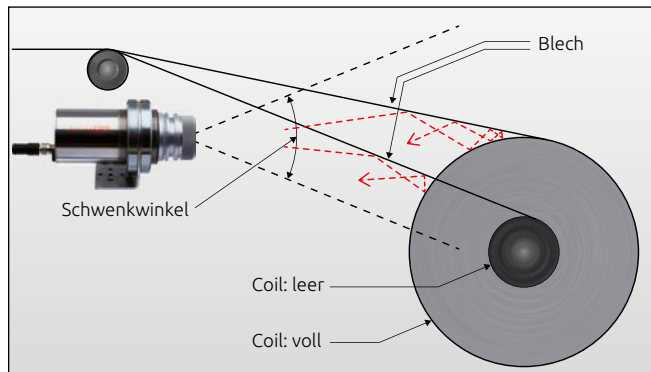


Für die Messung empfiehlt sich ein Pyrometer mit einem Laser als Visiereinrichtung, um den Schwenkbereich und die Geschwindigkeit zu erkennen und optimal einstellen zu können.

Das Pyrometer tastet kontinuierlich den Bereich vom kleinstmöglichen und größtmöglichen Durchmesser ab. Während eines

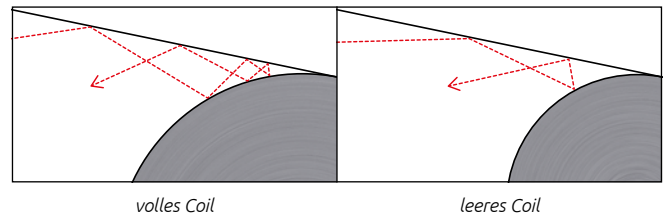
Schwenkintervalls durchläuft der Messfleck des Pyrometers auch den Aufrollspalt und detektiert an dieser Stelle aufgrund der guten Strahlungseigenschaften eine Signalspitze.

Diese Signalspitze wird durch den im Pyrometer integrierten Maximalwertspeicher erfasst. Das Messintervall des Spitzenwertspeichers wird entsprechend der eingestellten Schwenkperiode gewählt. Dadurch wird aus dem schwankenden Signal ein kontinuierlicher Temperaturwert.



Dabei ergeben sich folgende Zusammenhänge:

- Je größer das Coil ist, desto schmaler bildet sich der Spalt.
- Je schmaler der Spalt ist, desto höher ist die Anzahl der Reflexionen.
- Je größer die Anzahl der Reflexionen, desto stärker wird der Emissionsgrad künstlich erhöht.
- Je höher der Emissionsgrad, desto höher ist das Temperatursignal, das vom Pyrometer empfangen wird.



Im Folgeschluss kann ein größerer Coildurchmesser zu einer höheren Temperaturanzeige von bis zu 3 K führen. Ein Leitsystem kann, falls erforderlich, auf der Basis des Coildurchmessers eine Korrektur des Messwertes durchführen.

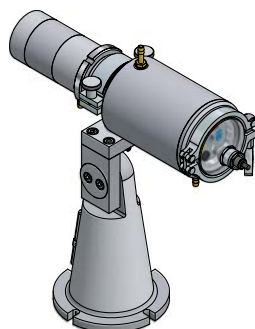
Messsysteme

Pyrometer	PA 10 AF 1/L	PA 28 AF 10/L
Visierhilfe	Laser-Pilotlicht	
Messbereich	0 - 1000 °C	75 - 650 °C
Spektralbereich	8 - 14 µm	1,8 - 2,4 µm
Fokusbereich	300 mm - ∞	
Distanzverhältnis	50 : 1	48 : 1
Einstellzeit t_{98}	≤ 30 ms	≤ 200 ms (T > 75 °C) ≤ 50 ms (T > 100 °C) ≤ 15 ms (T > 125 °C) ≤ 2 ms (T > 200 °C)
Spannungsversorgung	24 V DC +10% / -20%	
Analogausgang	2 x 0(4) - 20 mA linear, skalierbar	
Schaltausgang	2 x Open Collector 24 V, ≤ 30 mA	
zul. Umgebungstemperatur	0 - 65 °C	
Abmessung	Ø65 x 220 mm	
Gehäusematerial	Edelstahl	
Anschluss	M14 Schraubverbindung 8-polig	

Montagekombinationen

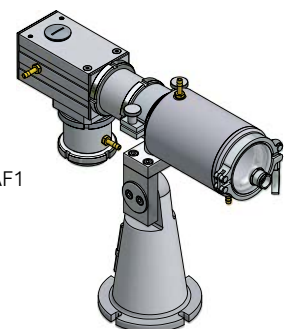
Montagekombination PA 83-004,
bestehend aus:

- Staubblende PZ 10/T
- Befestigungsschelle PZ 20/L AF2
- Kühlarmatur geschlossen PA 20/M AF1
- Halterung PB 08/K AF2
- Axialluftdüse PZ 20/A
- Zwischenrohr PZ 20/J



Montagekombination PA 20-096,
bestehend aus:

- Schwenkspiegel PZ 20/X AF5
- Befestigungsschelle PZ 20/L AF2
- Zwischenrohr PZ 20/J
- Kühlarmatur geschlossen PA 20/M AF1
- Halterung PB 08/K AF2
- Anbauflansch PZ 40/D
- Schutzscheibe M62x0,75
- Axialluftdüse PZ 20/A



KELLER

Creating Solutions

infrared
temperature
solutions

ITS



- Hauptsitz
- Vertrieb und Service-Center
- Vertrieb im Ausland



Keller HCW GmbH
Infrared Temperature Solutions (ITS)
Carl-Keller-Straße 2-10
49479 Ibbenbüren-Laggenbeck
Germany

www.keller.de/its
Tel. +49 (0) 5451 850
Fax +49 (0) 5451 85412
its@keller.de

Vertrieb und Service-Center

Frankreich
www.keller.de/its
Tel. +33 (0) 951 453050
its@keller.de

Italien
www.giga-tech.it
Tel. +39 (0) 296489130
contatti@giga-tech.it

Spanien
www.umi.es
Tel. +34 94 446 62 50
comercial@umi.es

China
www.keller-msr.cn
Tel. +86 (0) 10 828 679-20
keller@germantech.com.cn

Indien
www.keller-itsindia.com
Tel. +91 (0) 98841 11025
info@keller-itsindia.com

Korea
www.ultratec.co.kr
Tel. +82 (0) 70 8282 5979
ellen@ultratec.co.kr

